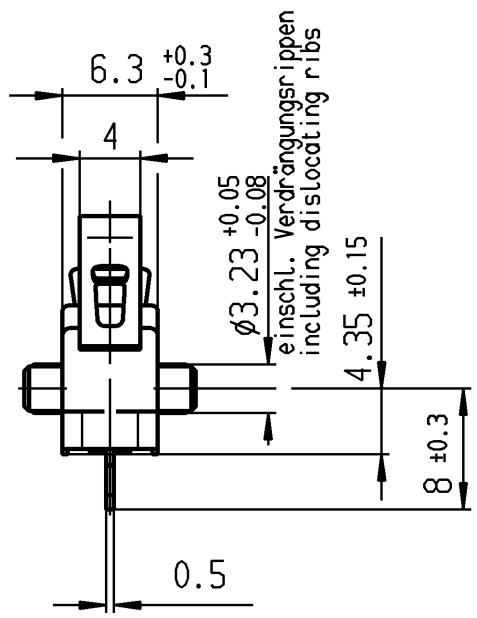
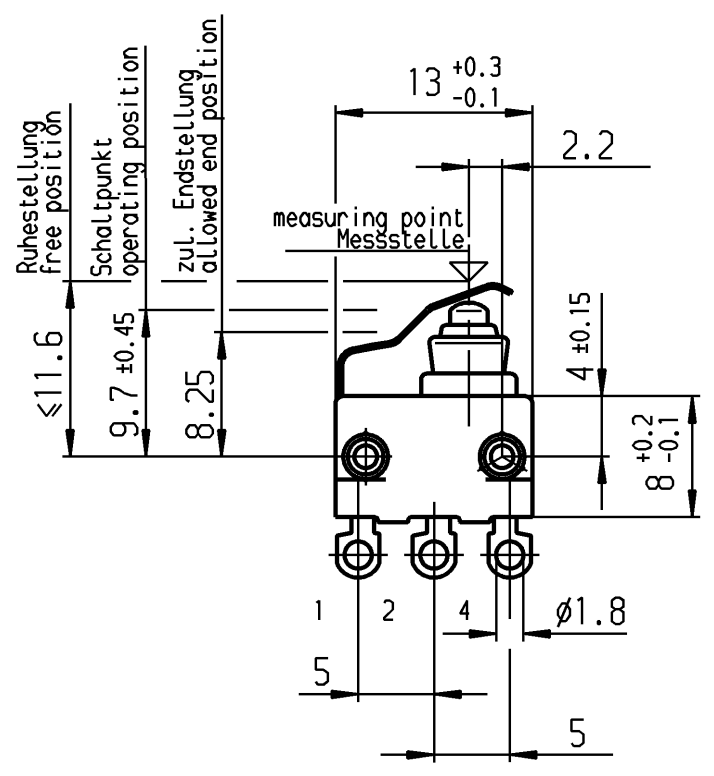
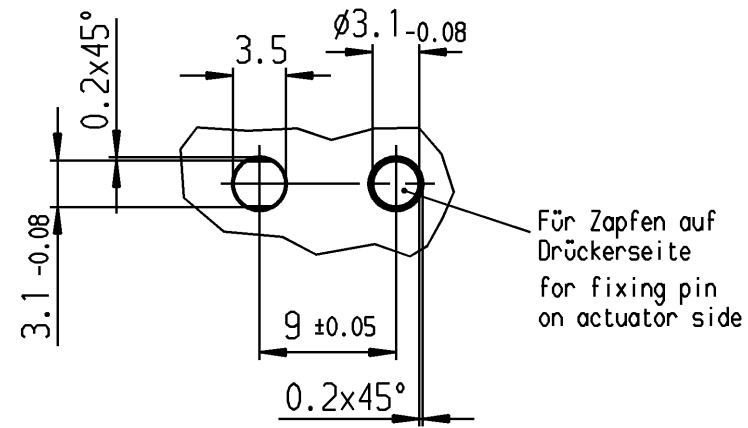
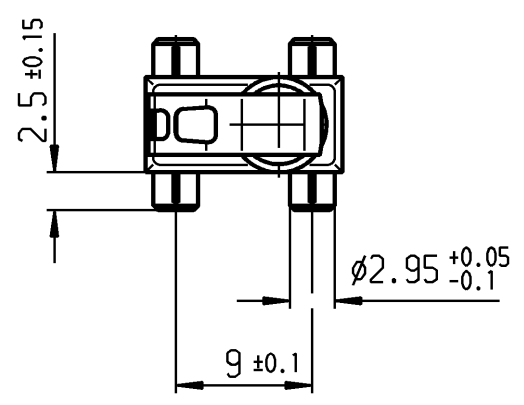


VERTRAULICH-CONFIDENTIAL
 © Alle Rechte bei Marquardt GmbH, auch fuer den Fall von Schutzrechtsmeldungen. Jede Veruegungsbefugnis, wie Kopier- und Weitergaberecht, bei uns.
 © This document is the exclusive property of Marquardt GmbH. Without our consent, it may not be reproduced or given to third parties.



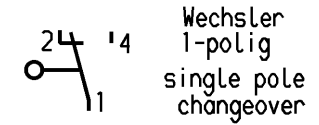
Empfohlenes Lochbild
recommended hole pattern



**Aufschrift
marking**

©
1055/58
Herstelljahr/-woche
nach DIN EN 60062
date code of manufacture: year/week
acc. to DIN EN 60062

Schalt-Betätigungskraft
actuating force ≤ 4.2 N
Rückschaltkraft
release force ≥ 0.5 N
Differenzweg
movement differential ≤ 0.5 mm
Schutzart nach EN 60529
protection acc. to EN 60529 IP 67



										Au - Au				1055.5253-01	
						Schaltart SWITCHING MODE		Kontaktpaarung CONTACT MATING		Bild FIGURE		Erzeugnisnummer-PI ITEM-PI			
Allgemeintoleranzen/UNTOLERANCED DIMENSIONS						PROJECTION		Pause COPY		Blatt SHEET 01		Zeichn./DRAWING NO.			
Für Längen und Radien FOR LENGTHS AND RADII.		Abmaße in mm für Nennmaßbereich in mm ALL DIMENSIONS ARE IN MILLIMETRES								Original DIN SCALE		K		1055.5253	
±		bis/UP TO 6		über/OVER 6 bis/UP TO 30		über/OVER 30				Maßstab SCALE 2:1					
d				i				gez./DRAWN BY 21.04.97 gr				Schnappschalter			
c	70936	25.10.10	Sb	h				gepr./CHECKED BY				snap action switch			
b	39023	20.11.03	bz	g											
a	34357	10.01.03	bz	f											
Ausg. ISSUE		Änderung REVISION		gez. DRAWN BY		Ausg. ISSUE		Änderung REVISION		gez. DRAWN BY		Ersatz für/REPLACEMENT OF		MARQUARDT	
												Marquardt GmbH, D-78604 Rietheim-Weilheim			