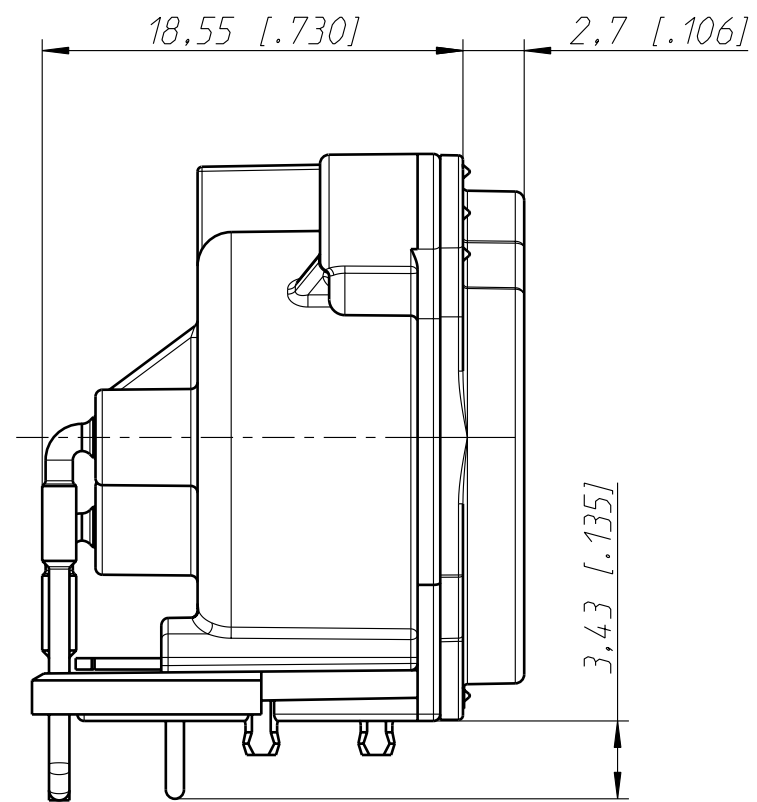
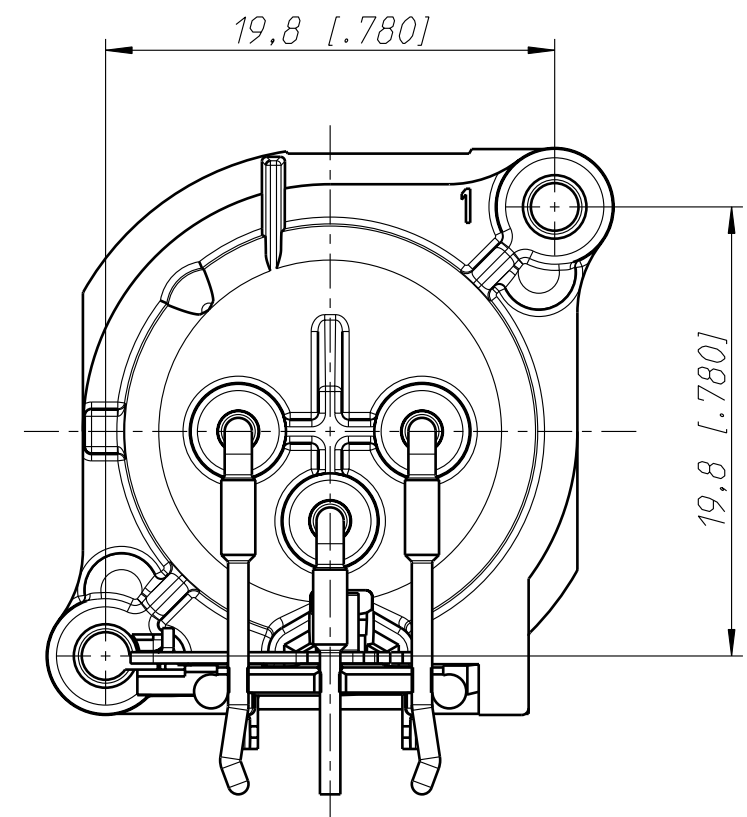


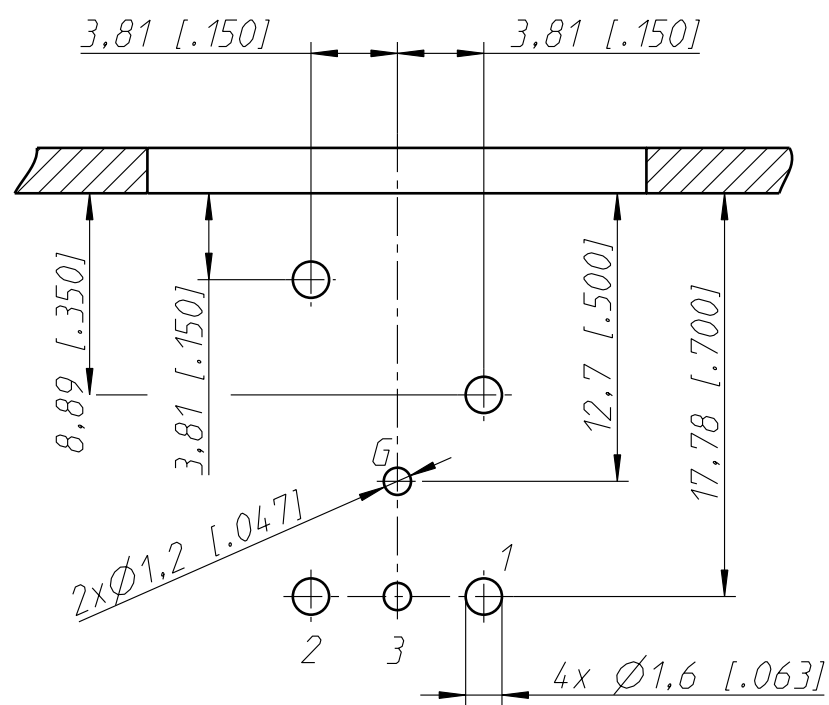
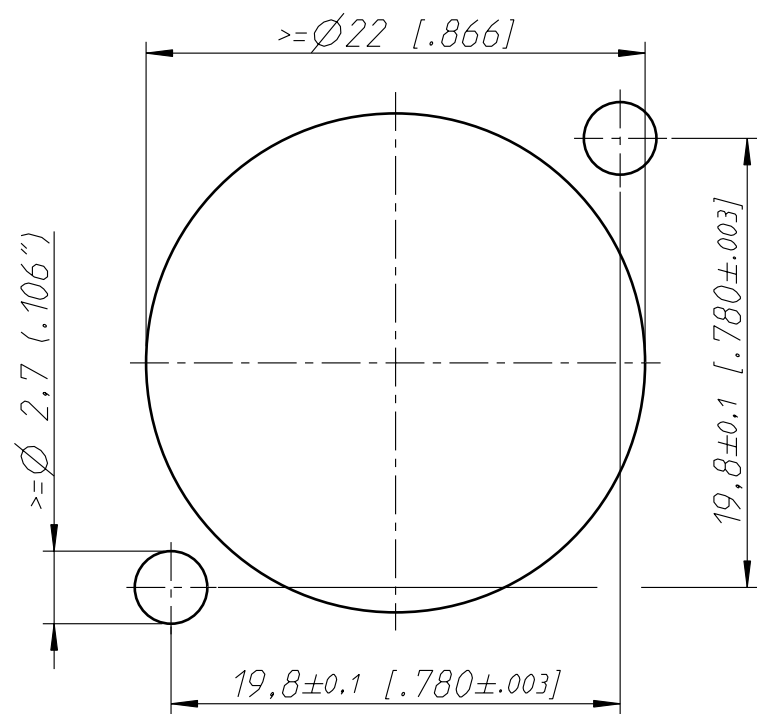
Frontplattenausschnitt (Rückseite)
Panel cut out (rear side)



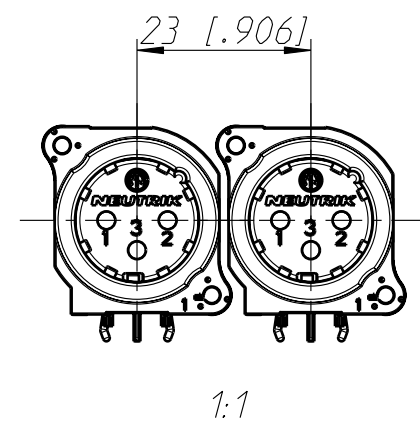
Print Bohrplan (Bestückungsseite)
PCB-Layer (component side)



min. Einbauabstand
min assembling distance



Layout tolerance: $\pm 0.05\text{mm}$ [0.002"]



Allgemeintoleranzen ISO 2768-m	Werkstoff -	Massstab: 3:1 (A3)	Gezeichnet	Datum	Name
			Freigegeben	28.06.11	Karlinger
Zeichnung urheberrechtlich geschützt (DIN 34) (C)	-	-	Geändert		
			Aend.-Nr.		Aend.-Index
Benennung NC 3MBH NC 3MBH-E			Ersatz fuer:		Blatt 1 von 1 Bl.
NEUTRIK AG FL-9494 SCHAAN			Zeichn. Nr.	ST-NC 3MBH-E	