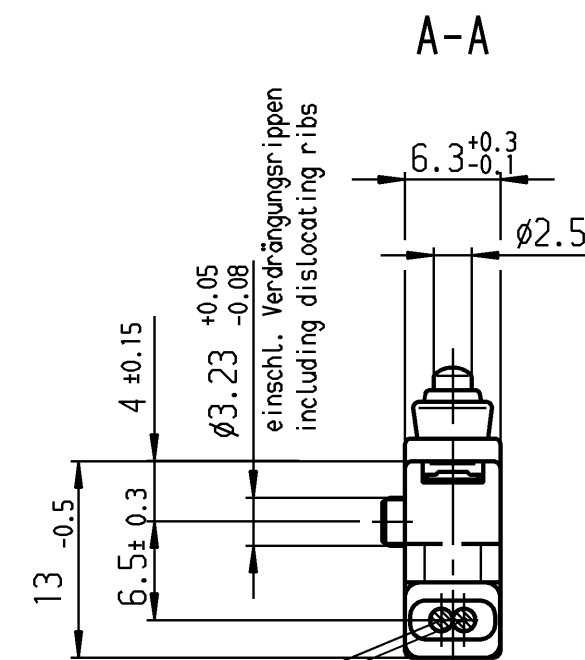
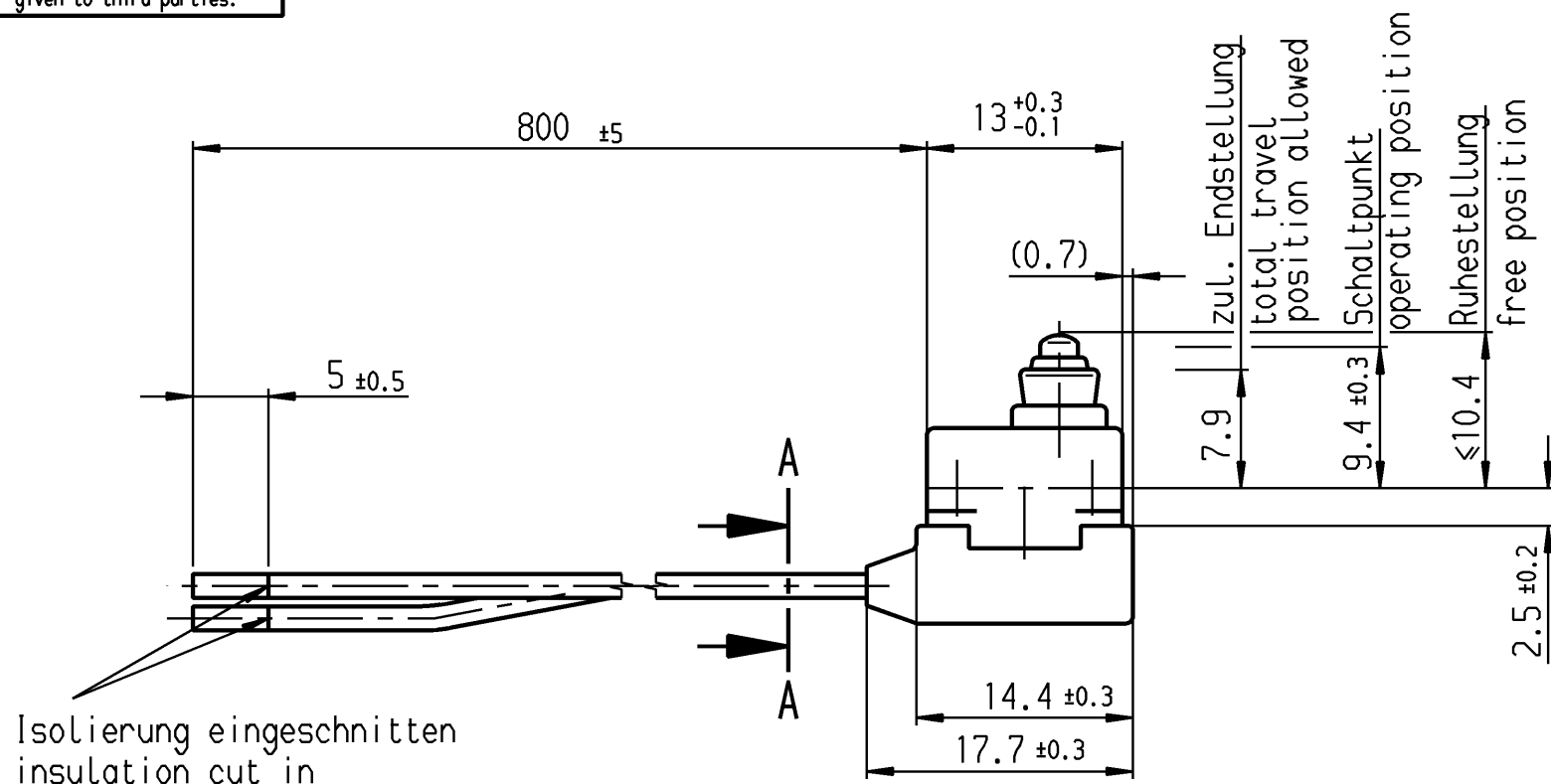
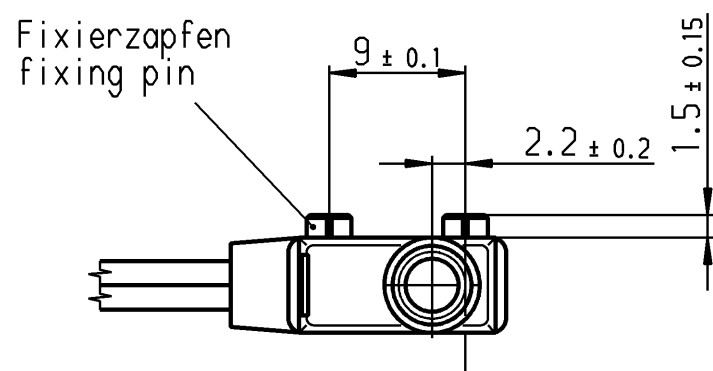


VERTRAULICH-CONFIDENTIAL

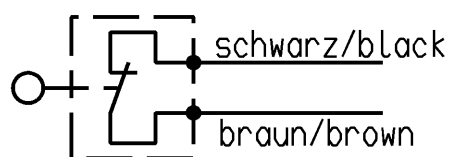
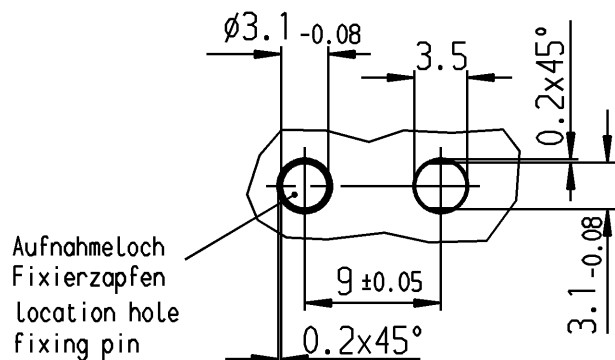
© Alle Rechte bei Marquardt, auch fuer den Fall von Schutzrechtsanmeldungen. Jede Veruegungsbefugnis, wie Kopier- und Weitergaberecht, bei uns.
 © This document is the exclusive property of Marquardt. Without our consent, it may not be reproduced or given to third parties.



Leitung/wire DIN 72551-FLRY-0.5-A schwarz/black
 Leitung/wire DIN 72551-FLRY-0.5-A braun/brown



Empfohlenes Lochbild
 recommended hole pattern



**Aufschrift
 marking**

1055/58
 Herstelljahr/-woche
 nach DIN EN 60062
 date code of manufacture:
 year/week acc. to DIN EN 60062

**Oeffner 1-polig
 SPNC**

Schalt-Betaetigungskraft
 actuating force ≤ 1.8 N
 Rueckschaltkraft
 release force ≥ 0.5 N
 Differenzweg
 movement differential ≤ 0.4 mm
 Kontakte vergoldet
 contacts gold plated
 Schutzart nach EN 60529 IP 67
 protection according to EN 60529

								1058.0399-01	
		Aufschrift LABEL		Bild FIGURE		Oberflaeche Messstelle FINISH MEASURING POINT		Werkstoff MATERIAL	
								Teile-/Werkstoff-Nr. PART-/MATERIAL-No.	
								Art.-PI ITEM-PI	
Für Form und Lage FOR SHAPE AND LOC.		Allgemeintoleranzen UNTOLERANCED DIMENSIONS		Pause COPY		Blatt SHEET 01		Typ Zeichn./DRAWING NO. Index	
Für Winkel FOR ANGLE ± 2°		PROJECTION		Original DIN A3		Maßstab SCALE 2:1		K 1058.0399	
		Abmisse und Nennmassbereiche Angaben in mm		Loengen LENGTH		Radien RADII		Schnappschalter Snap action switch	
		0-6 ± 0.1 ± 0.2		0-15 ± 0.15 ± 0.3		15-30 ± 0.2 ± 0.5			
		30-70 ± 0.3 ± 0.5		70-120 ± 0.4 ± 0.8		120-200 ± 0.8 ± 10%			
		ALL DIMENSIONS ARE IN MILLIMETRES							
c 79670		18.07.12 Sb		g		CAD Medusa		Z	
b 57262		14.03.08 ron		f		gez./DRAWN BY 18.06.07 gr			
a 54531		02.10.07 ron		e		gepr./CHECKED BY		woa	
52805		18.06.07 gr		d		Ersatz für/REPLACEMENT OF			
Ausg. ISSUE		gez. DRAWN BY		Ausg. ISSUE		Änderung REVISION		gez. DRAWN BY	