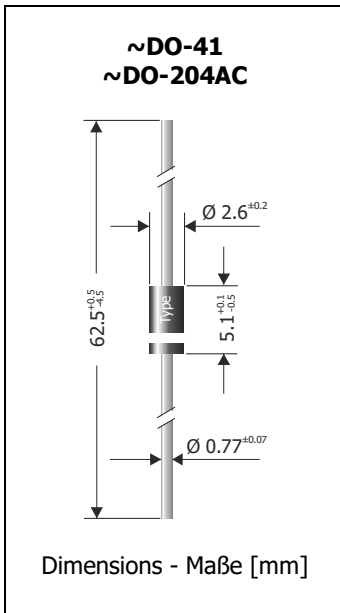


UF4003GP ... UF4007GP Ultrafast Recovery Rectifier Diodes Gleichrichterioden mit ultraschnellem Sperrverzug	I_{FAV} = 1 A V_F < 1.0...1.7 V T_{jmax} = 175°C	V_{RRM} = 200...1000 V I_{FSM} = 30/33 A t_{rr} < 50...75 ns
----------------------------------------------------------------------------------------------------------------------------------------	----------------------------------------------------------------------------------------------------------	--------------------------------------------------------------------------------------------------------------------

Version 2018-12-14



Typical Applications

Rectification of higher frequencies
 High speed switching
 Commercial grade
 Suffix -Q: AEC-Q101 compliant ¹⁾
 Suffix -AQ: in AEC-Q101 qualification ¹⁾

Features

Glass passivated junction
 Very low reverse recovery time
 Compliant to RoHS, REACH,
 Conflict Minerals ¹⁾

Mechanical Data ¹⁾

Taped in ammo pack
 Weight approx.
 Case material
 Solder & assembly conditions



5000
 0.4 g
 UL 94V-0
 260°C/10s
 MSL N/A

Typische Anwendungen

Gleichrichtung hoher Frequenzen
 Schnelles Schalten
 Standardausführung
 Suffix -Q: AEC-Q101 konform ¹⁾
 Suffix -AQ: in AEC-Q101 Qualifikation ¹⁾

Besonderheiten

Glaspassivierte Sperrschicht
 Sehr niedrige Sperrverzugszeit
 Konform zu RoHS, REACH,
 Konfliktmineralien ¹⁾

Mechanische Daten ¹⁾

Gegurtet in Ammo-Pack
 Gewicht ca.
 Gehäusematerial
 Löt- und Einbaubedingungen

Maximum ratings ²⁾

Grenzwerte ²⁾

Type Typ	Repetitive peak reverse voltage Periodische Spitzensperrspannung V _{RRM} [V]	Surge peak reverse voltage Stoßspitzensperrspannung V _{RSM} [V]
UF4003GP	200	200
UF4004GP	400	400
UF4005GP	600	600
UF4006GP	800	800
UF4007GP	1000	1000

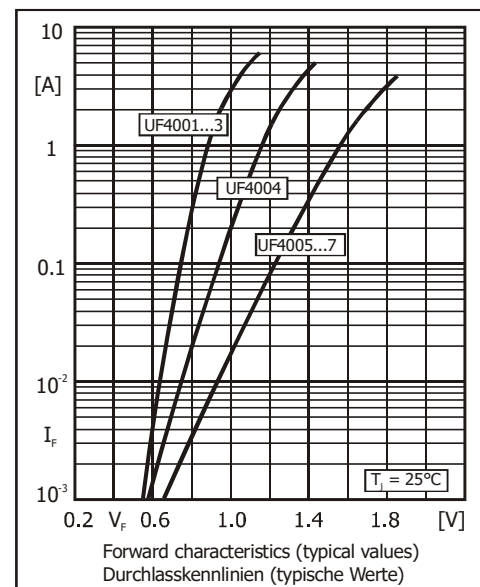
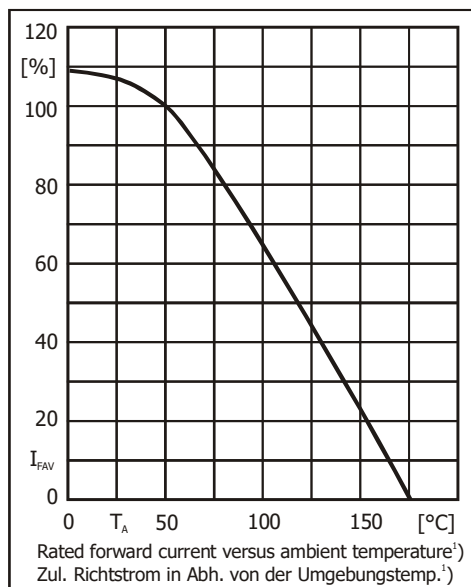
Max. average forward rectified current, R-load Dauerstrom in Einwertschaltung mit R-Last	T _A = 50°C	I _{FAV}	1 A ³⁾
Repetitive peak forward current Periodischer Spitzenstrom	f > 15 Hz	T _A = 50°C	I _{FRM} 10 A ³⁾
Peak forward surge current Stoßstrom in Fluss-Richtung	Half sine-wave Sinus-Halbwellen	50 Hz (10 ms) 60 Hz (8.3 ms)	I _{FSM} 30 A 33 A
Rating for fusing – Grenzlastintegral	t < 10 ms	i ² t	4.5 A ² s
Junction temperature – Sperrschichttemperatur Storage temperature – Lagerungstemperatur		T _j T _s	-50...+175°C -50...+175°C

1 Please note the [detailed information on our website](#) or at the beginning of the data book
 Bitte beachten Sie die [detaillierten Hinweise auf unserer Internetseite](#) bzw. am Anfang des Datenbuches
 2 T_A = 25°C unless otherwise specified – T_A = 25°C wenn nicht anders angegeben
 3 Valid, if leads are kept at ambient temperature at a distance of 10 mm from case
 Gültig, wenn die Anschlussdrähte in 10 mm Abstand von Gehäuse auf Umgebungstemperatur gehalten werden

Characteristics
Kennwerte

Type Typ	Reverse recovery time Sperrverzugszeit	Forward voltage Durchlass-Spannung
	$T_j = 25^\circ\text{C}$	V_F [V] at / bei I_F [A]
UF4003GP	t_{rr} [ns] ¹⁾ < 50	< 1.0
UF4004GP	< 50	< 1.25
UF4005GP ... UF4007GP	< 75	< 1.7

Leakage current Sperrstrom	$T_j = 25^\circ\text{C}$ $T_j = 100^\circ\text{C}$	$V_R = V_{RRM}$	I_R	< 5 μA < 50 μA
Typical junction capacitance Typische Sperrschichtkapazität		$V_R = 4\text{ V}$	C_j	17 pF
Typical thermal resistance junction to ambient Typischer Wärmewiderstand Sperrschicht – Umgebung			R_{thA}	45 K/W ²⁾
Typical thermal resistance junction to leads Typischer Wärmewiderstand Sperrschicht – Anschlussdraht			R_{thL}	15 K/W



Disclaimer: See data book page 2 or [website](#)
Haftungsausschluss: Siehe Datenbuch Seite 2 oder [Internet](#)

- $I_F = 0.5\text{ A}$ through/über $I_R = 1\text{ A}$ to/auf $I_R = 0.25\text{ A}$
- Valid, if leads are kept at ambient temperature at a distance of 10 mm from case
 Gültig, wenn die Anschlussdrähte in 10 mm Abstand vom Gehäuse auf Umgebungstemperatur gehalten werden