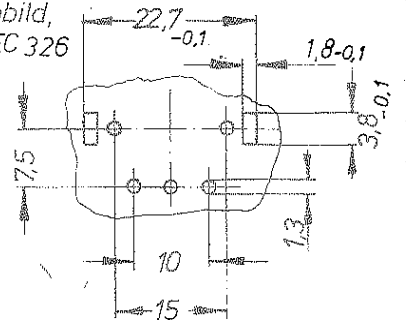
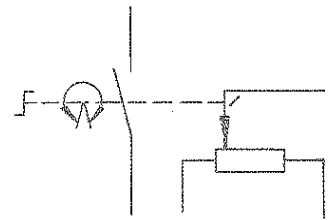
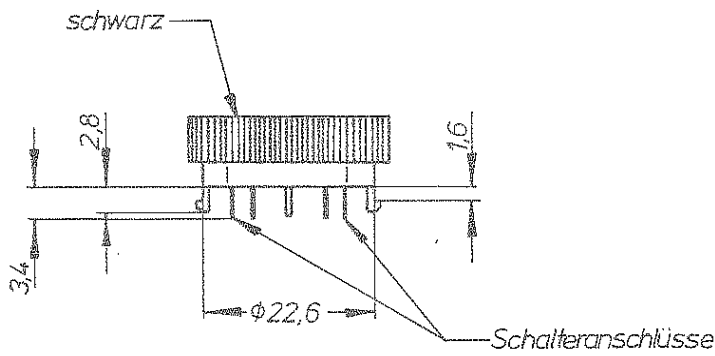
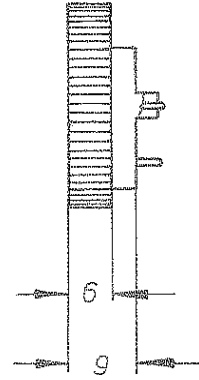
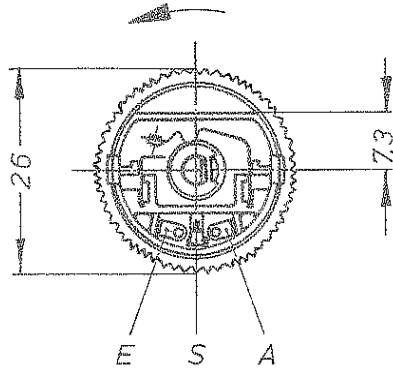


Empfohlenes Lochbild,
Toleranzen n. DIN IEC 326
Teil 3 sehr fein



Schalter bei Anschlag in Pfeilrichtung geschlossen



Aufschrift

Ⓜ
2075.

Drehwiderstand

Nennwiderstand: 220 k ± 20 %
 Kurvenform: linear
 Belastbarkeit: 0,2W/70°C
 Grenzspannung: 500 V
 Nenndrehbereich Φ_N : 270°
 Mech. Drehbereich Φ_M : 300°

Schalter

Schließer 1-polig 4 (2) / 250 ~ μ
 Schalterdrehbereich Φ_s : 30°

Für diese Zeichnung behalten wir uns alle Rechte vor.

			zul. Abweichungen für Maße ohne Toleranzangabe				Blatt		Zeichn.	
			für Längen und Radien ±		Nennmaßbereich mm				2075. 1501	
			bis 6		über 6 bis 30		über 30 bis 120		best. aus Bl.	
			± 0,2		± 0,3				Maßstab	
			für Form und Lage		für Winkel ±				1:1	
			☉						Drehwiderstand mit Schalter	
					Pause				gez. 17. 7. 80	
									gepr. <i>[Signature]</i>	
									Norm <i>[Signature]</i> ges.	
									Ersatz für:	
Ausgabe			Änderung		Datum		gez. gepr.		MARQUARDT	
									Marquardt GmbH: D-7201 Rietheim-Weilheim	

20751501-01-0-0-K-049 RELEASED/FREI GEGEBEN 1980/JUL/17