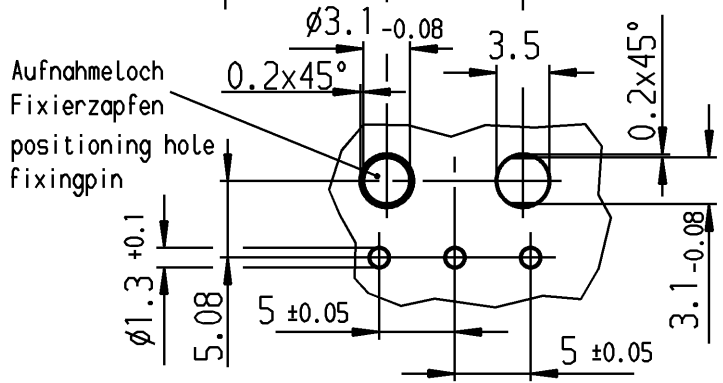
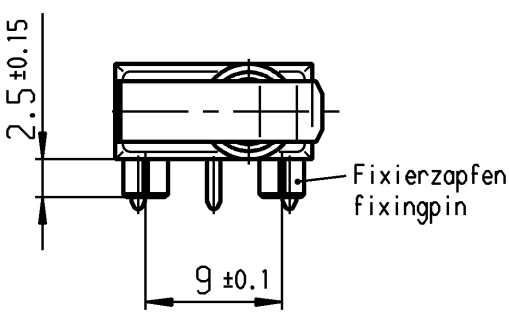


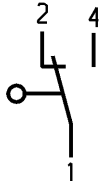
Empfohlenes Lochbild
recommended hole pattern



VERTRAULICH-CONFIDENTIAL
 © Alle Rechte bei Marquardt GmbH, auch fuer den Fall von Schutzrechtsanmeldungen. Jede Verfuugungsbefugnis, wie Kopier- und Weitergaberecht, bei uns.
 © This document is the exclusive property of Marquardt GmbH. Without our consent, it may not be reproduced or given to third parties.

**Aufschrift
marking**

Ⓜ
 1055/58
 Herstelljahr/-woche
 nach DIN EN 60062
 year of production/ -week
 according to DIN EN 60062



**Wechsler 1-polig
single pole changeover**

Schalt-Betätigungkraft
actuating force ≤2.6 N
 Rückschaltkraft
release force ≥0.5 N
 Differenzweg
movement differential ≤0.8 mm
 Kontakte vergoldet
contact gold plated
 Schutzart nach EN 60529
protection according to EN 60529 IP 67

Diese Unterlage ist geistiges Eigentum der Marquardt GmbH. Schutzvermerk nach DIN 34 beachten. Copyright reserved.

								1055.8155-01		
								Art. - PI ITEM- PI		
Für Form und Lage FOR SHAPE AND LOC.	☉ III	Allgemeintoleranzen UNTOLERANCED DIMENSIONS				Pause COPY	Blatt SHEET 01	Typ K	Zeichn./DRAWING NO. 1055.8155	Index
Für Winkel FOR ANGLE ± 2°		PROJECTION	Abmasse und Nennmassbereiche Angaben in mm	Laengen LENGTH	Radien RADII	Original DIN A4	Maßstab SCALE 2:1	Schnappschalter snap action switch		
			ALL DIMENSIONS ARE IN MILLIMETRES	0-6 ± 0.1 >6-15 ± 0.15 >15-30 ± 0.2 >30-70 ± 0.3 >70-120 ± 0.4 >120-200 ± 0.8	± 0.2 ± 0.3 ± 0.5 ± 10%	0 10 20 30 mm				
c			g			CAD Medusa	Z	MARQUARDT Marquardt GmbH, D-78604 Rietheim-Weilheim		
b			f			gez./DRAWN BY 07.03.03 gr				
a	70936	22.11.10	Sb	e		gepr./CHECKED BY		Ersatz für/REPLACEMENT OF		
	35813	07.03.03	gr	d						
Ausg. ISSUE	Anderung REVISION	gez. DRAWN BY		Ausg. ISSUE	Anderung REVISION	gez. DRAWN BY				