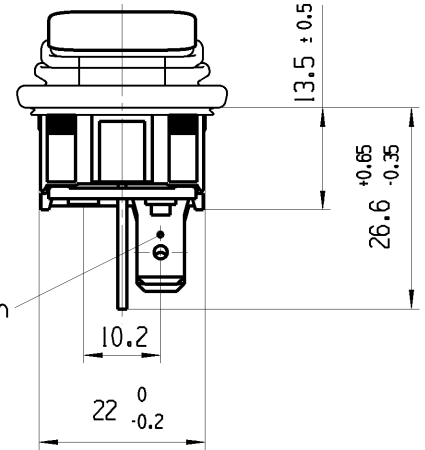
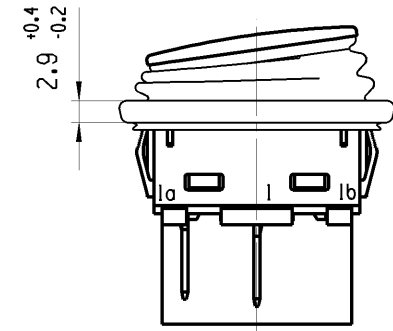


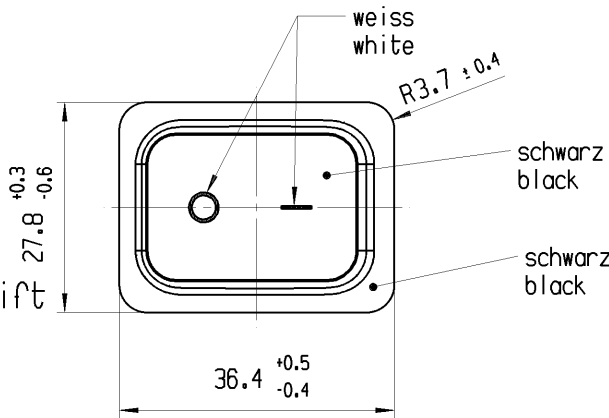
1	2	3	4
Empfohlener Ausschnitt fuer Rastbefestigung (Grat gegenueber Bestueckungsseite) recommended cut-out for snap-in fixing (ledge opposite to snap-in direction)	Wanddicke wall thickness	Ausschnittlaenge length of cut-out	Ausschnittbreite width of cut-out
	0.75 bis / to 1.25 1.25 bis / to 3	30 ^{+0.1} 30.2 ^{+0.1}	22 ^{+0.2} 22 ^{+0.2}

Die in unseren Unterlagen angegebene IP Schutzklasse bezieht sich auf die Betaetigungsseite des Schalters, wenn dieser in das Kundengerat eingebaut ist. Die Abdichtung zwischen Schalter und Kundengerat kann ueber die umlaufende Dichtlippe der Betaetigungskappe erfolgen. Die Montage in das Kundengerat und die Pruefung auf Dichtheit an dieser Stelle erfolgen kundenseitig. Schalter mit beschaedigten Betaetigungskappen muessen sofort ausgetauscht werden.

The IP-protection class mentioned in our documents refers to the actuating side of the switch when mounted into the customer appliance. The sealing between switch and customer appliance is realizable through the surrounding sealing lip of the actuating cap. The mounting into the customer appliance and the testing of the tightness have to be effected by the customer. Switches with damaged actuating caps have to be replaced immediately.



Flachstecker/plug-in
DIN 46244-A6.3x0.8



Aufschrift
Marking



193..
10(81)/250 ~ 5E4
20(41)/250 ~ T105/55
5/120A 250V ~



16A 125-250V AC
3/4 HP 125V AC
1 HP 250V AC
R188



1 — 2



Ausschalter 1-polig
Fuer Gerate der Klasse II geeignet

SPST
suitable for appliances of class II

Herstellort/-jahr/-woche nach DIN EN 60062
code of manufacture: place/year/week acc. to DIN EN 60062

Auf Verpackung / on box: G

G-Konform nach IEC 60335-1:2001 Kap. 30
G-matching IEC 60335-1:2001 clause 30

fuer Form und Lage FOR SHAPE AND LOC.	⊙ =	Allgemeintoleranzen UNTOLERANCED DIMENSIONS				Pause COPY	Blatt SHEET 01	TYP K	Zeichn./DRAWING NO. 19323412	Index d
	fuer Winkel FOR ANGLE ± 2	PROJEKTION	Abmasse und Nennmassbereiche Angaben in mm	Laenge LENGTH	Radien RADIUS					
		⊕	0-6 ± 0.15 ± 0.2	>6-15 ± 0.2 ± 0.3	>15-30 ± 0.25 ± 0.5					
		⊖	ALL DIMENSIONS ARE IN MILLIMETRES	>30-70 ± 0.4	>70-120 ± 0.6	± 10%				
				>120-200 ± 1.0						
c	57621	05.05.08	HHE							
b	39865	10.03.04	HHE							
a	36495	17.06.03	HHE							
	33282	14.02.02	GRH	d	59503	29.07.08	HHE			
Ausg. ISSUE	Aenderung REVISION	gez. DRAWN BY	Ausg. ISSUE	Aenderung REVISION	gez. DRAWN BY					
CAD: NX v4.0							GERAETESCHALTER appliance switch			
gez./DRAWN BY 05.05.08 HHE gepr./CHECKED BY							Ersatz fuer/REPLACEMENT OF Zg.gl.Nr.v.14.02.2002		MARQUARDT	