

2000

RELEASED FOR PUBLICATION  
 FREI FUER VEROFFENTLICHUNG

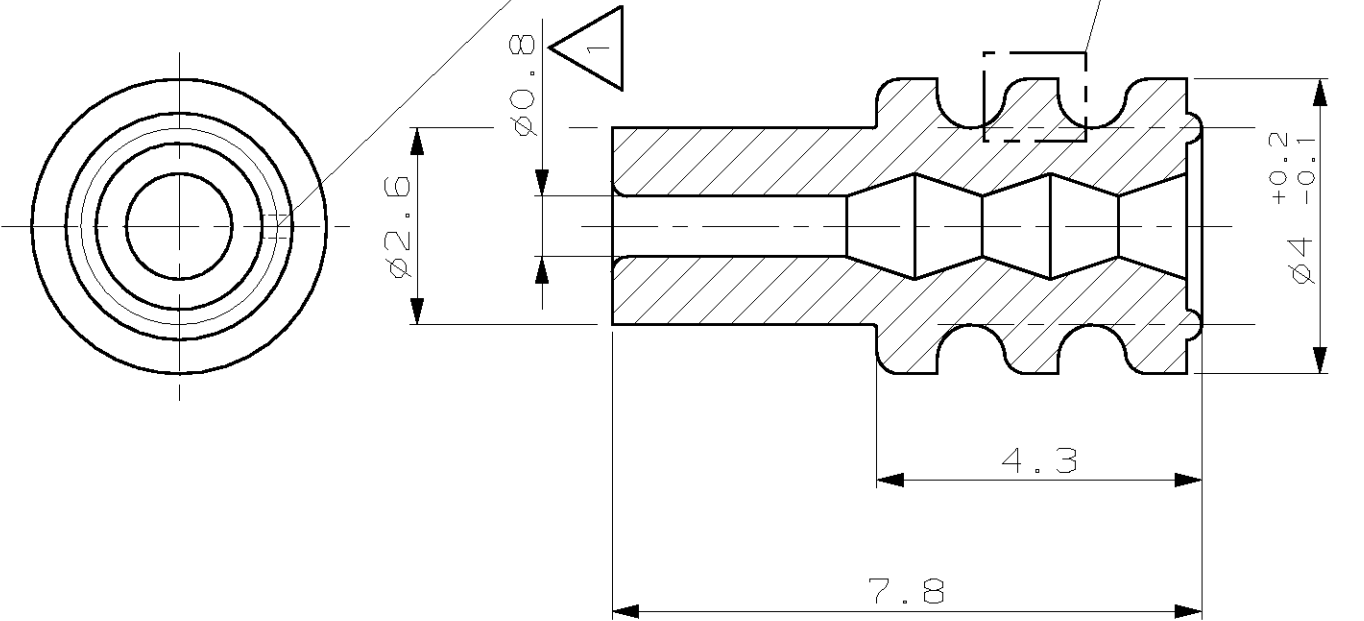
ALL RIGHTS RESERVED.  
 ALLE RECHTE VORBEHALTEN.  
 BY AMP INCORPORATED.

THIS DRAWING IS UNPUBLISHED.  
 VERTRAULICHE UNVEROFFENTLICHTE ZEICHNUNG.

COPYRIGHT 19-

MATED WITH: PASSEND ZU:	LOC	DIST	REVISIONS AENDERUNGEN					
-	AI	-	P	LTR	DESCRIPTION BESCHREIBUNG	DATE	DWN	APVD
PROJEKT NR.: 94-52102				A1	NEW PART, DRAWING PUBLISHED	24.07.00	B.ArnoLd	S.Glaser
				A2	EC NUMBER DELETED	02AUG02	R.Meier	U.Mank
				A3	REMARK 1 UPDATED / 0.35mm <sup>2</sup> ADDED	27OCT03	R.Meier	U.Mank

OPTIONAL INTERRUPTED  
 wahlweise unterbrochen



REMARKS  
 Bemerkungen

△ SUITABLE TO INSULATION- $\phi$  1.2-1.6mm  
 passend zu Isolations- $\phi$  (0.35, 0.5mm<sup>2</sup> FLR)

1 : 1



-	1394133-1	A	-	SILICON MVO, SHORE A 50° LUBRICATED, Lubriziert	BLUE blau	SINGLE WIRE SEAL Einzelleiterdichtung	-
CUSTOMER PART NO	AMP PART NO	REV.	PCS.	MATERIAL	SURFACE COLOR	DESCRIPTION	ITEM NO

DIMENSIONS: DIMENSIONEN: mm  TOLERANCES UNLESS OTHERWISE SPECIFIED: ALLGEMEINTOLERANZEN p. ISO 8015 p. ISO 2768 - mH -E p. DIN 16901 - 140 0 PLC ±- 1 PLC ±0.2 2 PLC ±- 3 PLC ±- ANGLES/WINKEL ±-	DWN B.ArnoLd 24-JUL-00	MATERIAL SEE TABLE siehe Tabelle	FINISH OBERFLAECHE/FARBE SEE TABLE siehe Tabelle
	CHK S.Glaser 24-JUL-00	<b>AMP</b> tyco Electronics AMP GmbH D - 64625 Bensheim	
	APVD -		
	PRODUCT SPEC PRODUKTSPEZ. -	NAME Micro Timer 2 / AMP MCP1.5K	
APPLICATION SPEC VERARBEITUNGSSPEZ. -	SINGLE WIRE SEAL Einzelleiterdichtung		RESTRICTED TO NUR FUER -
WEIGHT GEWICHT ca. 0.1g	SIZE A4	CAGE CODE 00779	DRAWING NO ZEICHNUNGS-NR. C-1394133
CUSTOMER DRAWING /KUNDENZEICHNUNG	MASSSTAB 10:1	BLATT 1 OF 1 VON 1	REV A3