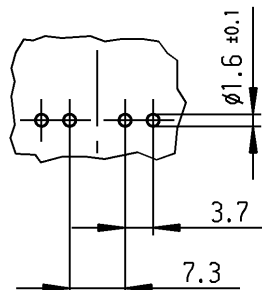
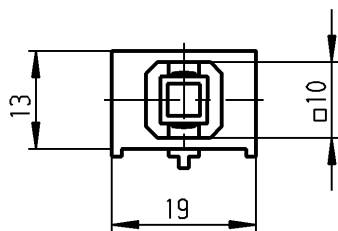
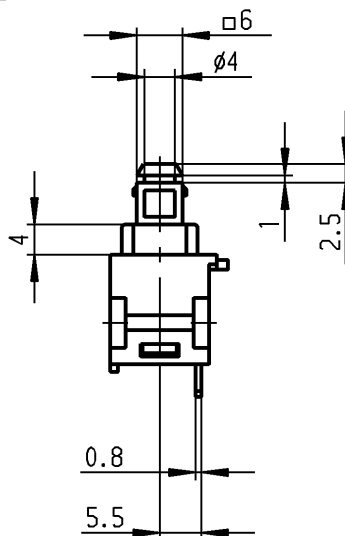
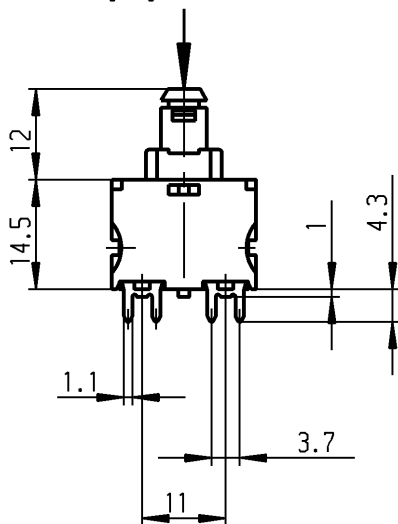


recommended terminal layout; side of component
tolerances as per DIN IEC 326 item 3 very fine

Empfohlenes Lochbild; Bauteilseite
Toleranzen nach DIN IEC 326 sehr fein



operating force $F=7N \pm 2.5N$
Betätigungskraft



Marking
Aufschrift



168..

12(8)/250~ T100/55

10(8)/250 ~ 5E4



12A 125 - 250 VAC

1/2 HP 125-250 VAC

R 97

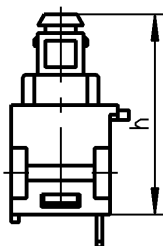
date code of manufacture:

year / week

acc. to DIN EN 60062

Herstelljahr/-woche

nach DIN EN 60062



operating position	Schaltstellung	h
OFF	AUS	26.5
ON	EIN	23.8
block	Block	22.2

SPST

suitable for appliances of class II

Ausschalter 1-polig

Für Geräte der Klasse II geeignet

Schutzvermerk
nach DIN 34 beachten
COPYRIGHT RESERVED

Allgemeintoleranzen/UNTOLERANCED DIMENSIONS				PROJECTION		Blatt SHEET		Zeichn./DRAWING NO.			
Für Längen und Radien FOR LENGTHS AND RADII.	Abmaße in mm Für Nennmaßbereich in mm ALL DIMENSIONS ARE IN MILLIMETRES					Original		K	1681.2101		
	bis/UP TO	über/OVER				DIN	Maßstab SCALE				
	6	6 bis/UP TO 30				A4	1:1				
±	0.2	0.4		0 10 20 30 mm				Appliance Switch Geräteschalter			
d	22973	23.09.94	Sb	i							
c	22526	02.11.93	Sb	h	34660	11.09.02	hhe			gez./DRAWN BY 28.04.92 mej gepr./CHECKED BY	
b	22365	13.08.93	mej	g	23951	09.04.96	RS				
a	22094	15.03.93	mej	f	23240	09.03.95	Sb				
				e	23082	06.12.94	Sb	Ersatz für/REPLACEMENT OF			
Ausg. ISSUE	Änderung REVISION	gez. DRAWN BY		Ausg. ISSUE	Änderung REVISION	gez. DRAWN BY	 Marquardt GmbH, D-78604 Riethim-Weilheim				