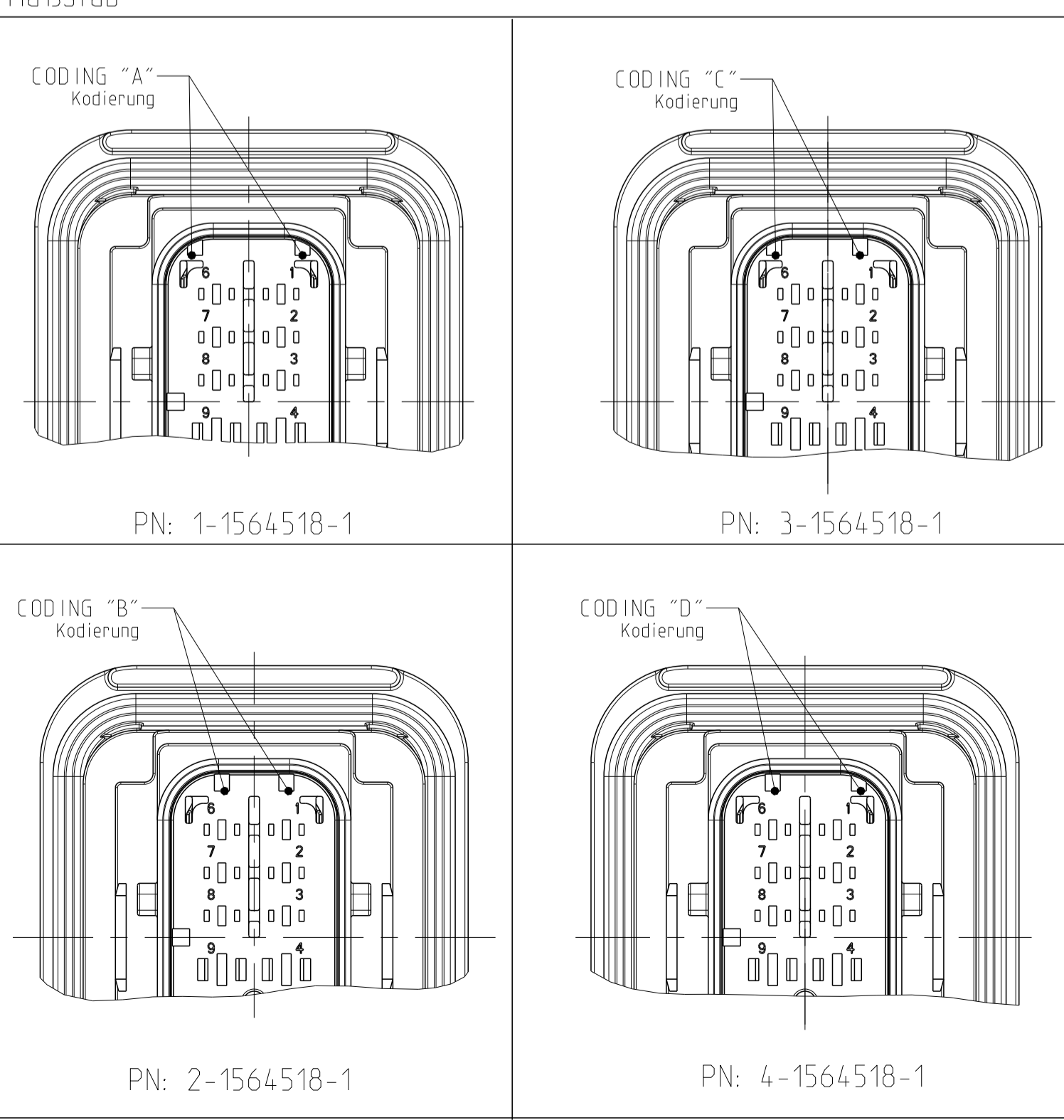
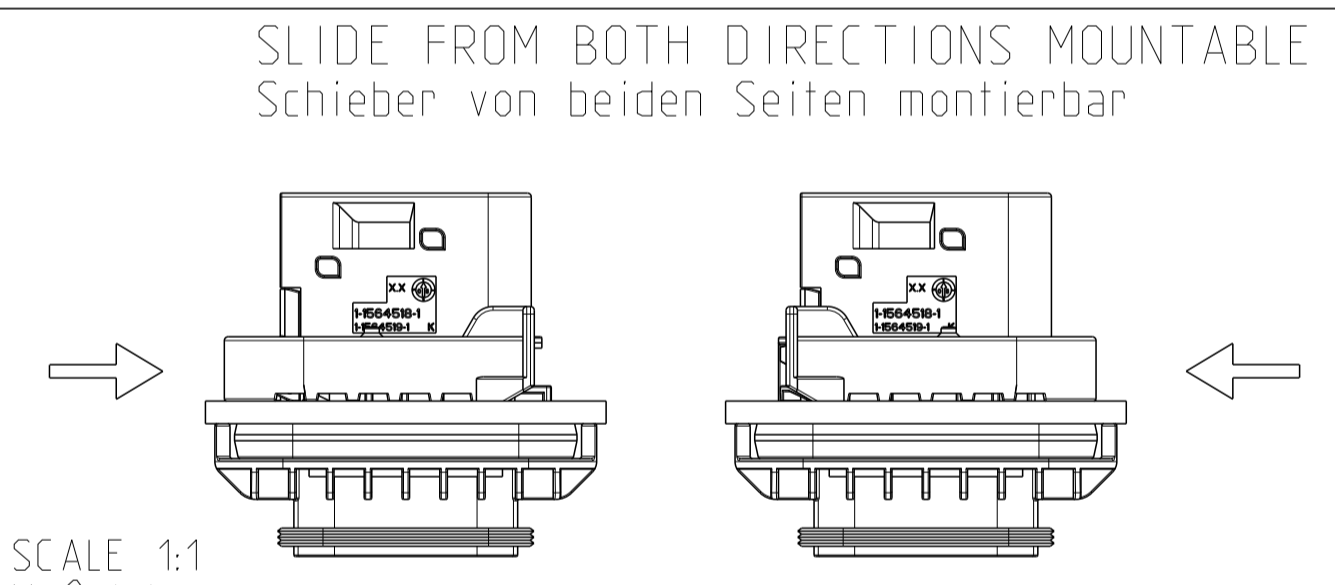
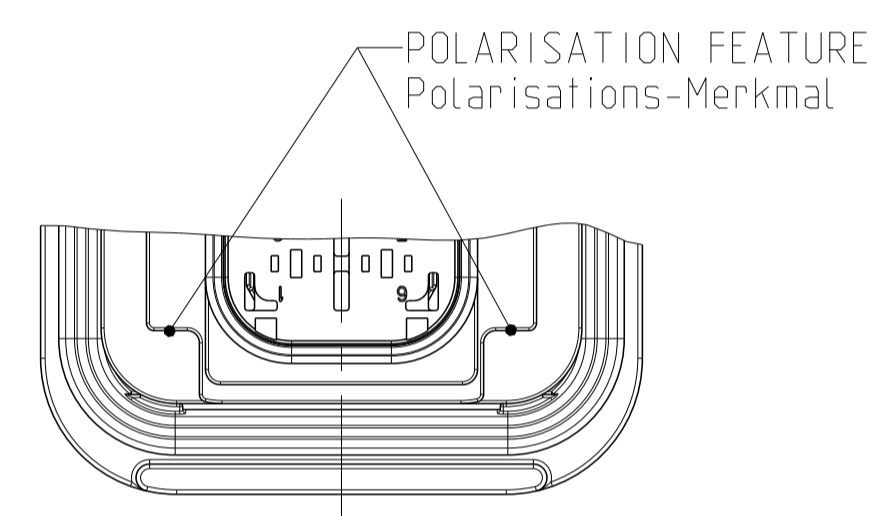
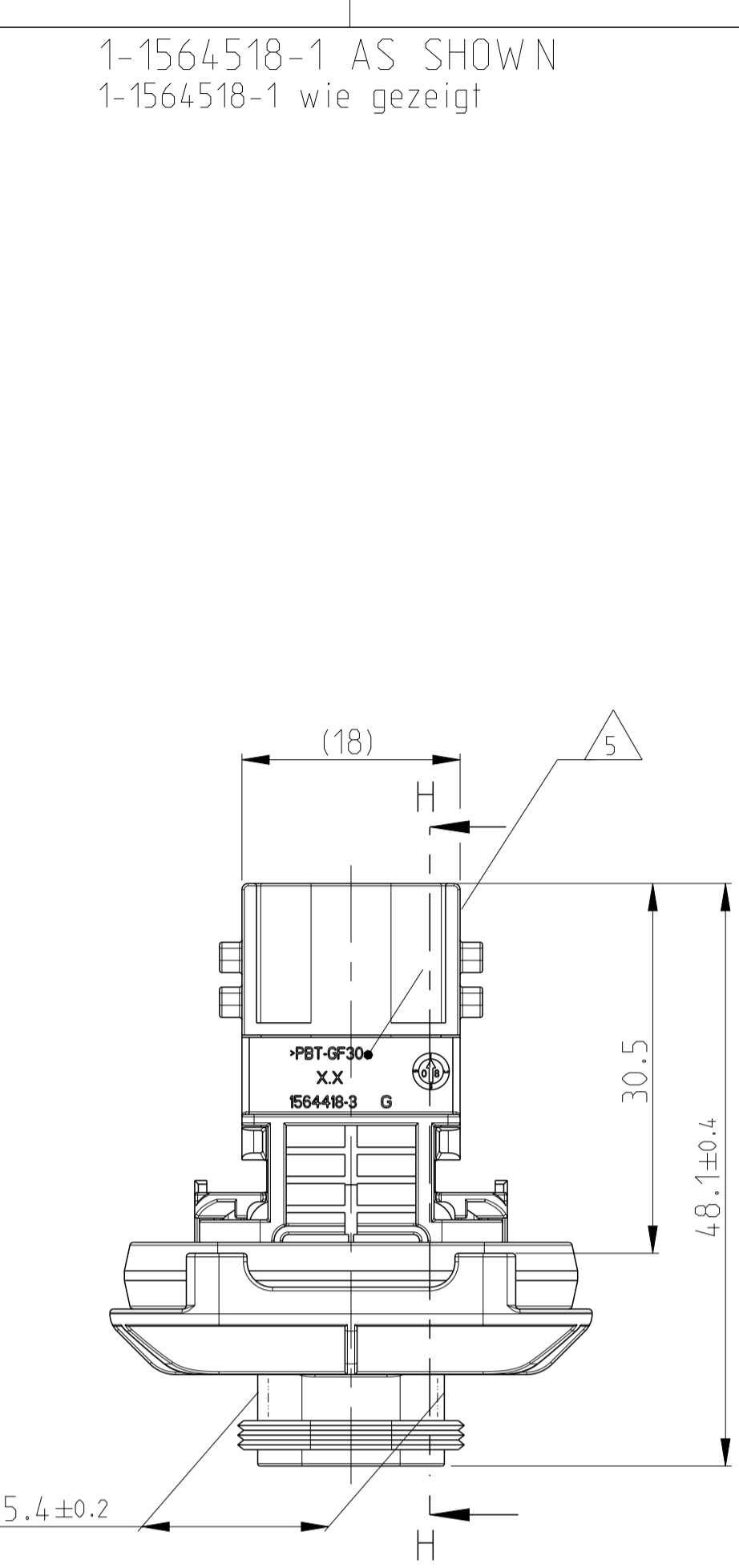


FIXING WITH SLIDE
Befestigung mit Schieber

WALL THICKNESS "X" Wandstärke "X"	TE ORDER NO. TE Best.-Nr.
1.0mm	0-1564562-4
1.5mm	0-1564562-5
2.5mm	0-1564562-2
3.0mm	0-1564562-1
3.5mm	N.N.
4.0mm	N.N.



- NOTES**
Bemerkungen
- TE ORDER-NO.
TE Bestell-Nr.
 - CAVITY NUMBERING
Kammerbezeichnung
 - PRODUCTION DATE
Produktionsdatum
 - LETTER-INSERT FOR THE REVISION STATUS OF THE MOULD
Schriftsatz fuer Aenderungszustand des Werkzeuges
 - MATERIAL MARKING ACCORDING TO VDA 260
Werkstoffkennzeichnung nach VDA 260
 - BULK PACKAGING IN CORRUGATED BOX
Schuetzgut im Versandkarton
 - MOULD CAVITY MARKING
Nestmarkierung
 - TE LOGO
TE Logo
 - SUITABLE COUNTERPART SEE DRAWING: 1564514
Passendes Gegenstueck siehe Zeichnung: 1564514
 - CAVITIES MATED WITH TAB 1.6 x 0.6 MM (SW)
SEE PRODUCT GROUP DRAWING
TE NO: 1355055
MAX. WIRE SIZE: 1.0mm² FLR
 - CAVITIES MATED WITH TAB 2.8 x 0.8 MM (SW)
SEE PRODUCT GROUP DRAWING
TE NO: 1355052
MAX. WIRE SIZE: 2.5mm² FLR (AWG 12 TXL)
 - INTERFACE ACC. DRAWING: 114-18807-1
KragenaenschluB nach Zeichnung: 114-18807-1
- WIRE SIZE: 1.5mm² FLR PERMITTED ONLY IN ASSOCIATION WITH SINGLE WIRE SEALING PN 0-2287497-1 ALLOWED TEMPERATURE 120 DEGREE CELSIUS
- Kontaktkammer passend fuer Flachstecker 1.6x0.6 mm (EDS) siehe Produktgruppenzeichnung
TE Nr: 1355055
max. Drahtgroessenbereich: 1.0mm² FLR
- Es ist ein Drahtgroessenbereich von 1.5mm² FLR nur in Verbindung mit der Einzelleiterdichtung PN 0-2287497-1 bis zu 120°C zugelassen
- Kontaktkammer passend fuer Flachstecker 2.8 x 0.8 mm (EDS) siehe Produktgruppenzeichnung
TE Nr: 1355052
max. Drahtgroessenbereich: 2.5mm² FLR (AWG 12 TXL)



- MATED WITH COVER SEE DRAWING: 1563110, 1563111
Passend zu Kappe siehe Zeichnung: 1563110, 1563111
- SLIDING DISTANCE OF SECONDARY LOCKING
Verschiebeweg der zweiten Kontaktsicherung
- MALFUNCTION CAUSED BY LAQUER IS NOT COVERED BY TE WARRANTY
Funktionsbeeintraechtigung durch Lackieren, liegt nicht im Einfluss und Gewährleistungsumfang von TE
- SEALING SURFACE CUTOFF
Dichtflaeche Blechausschnitt

13 MATED WITH COVER SEE DRAWING: 1563110, 1563111
Passend zu Kappe siehe Zeichnung: 1563110, 1563111

14 SLIDING DISTANCE OF SECONDARY LOCKING
Verschiebeweg der zweiten Kontaktsicherung

15 MALFUNCTION CAUSED BY LAQUER IS NOT COVERED BY TE WARRANTY
Funktionsbeeintraechtigung durch Lackieren, liegt nicht im Einfluss und Gewährleistungsumfang von TE

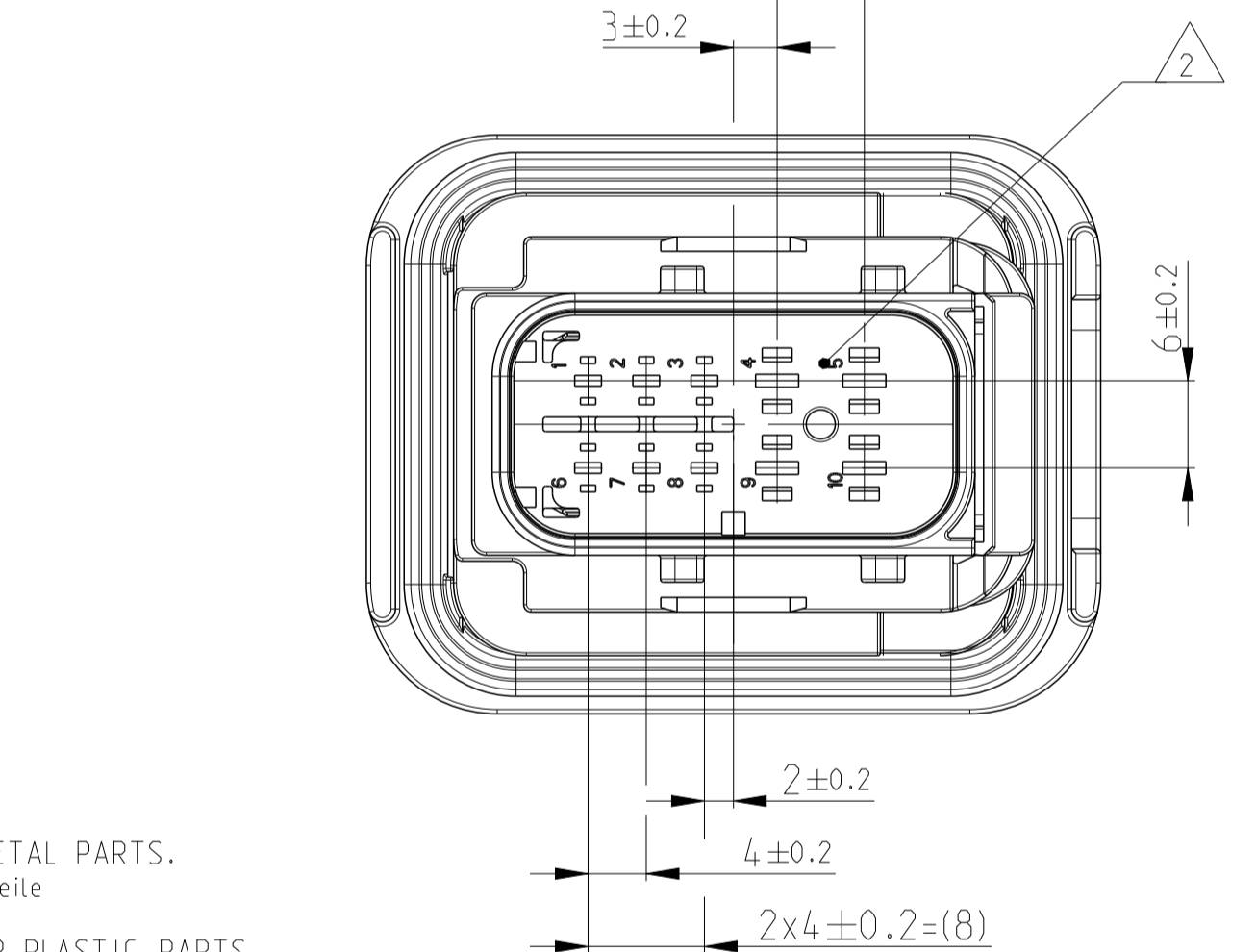
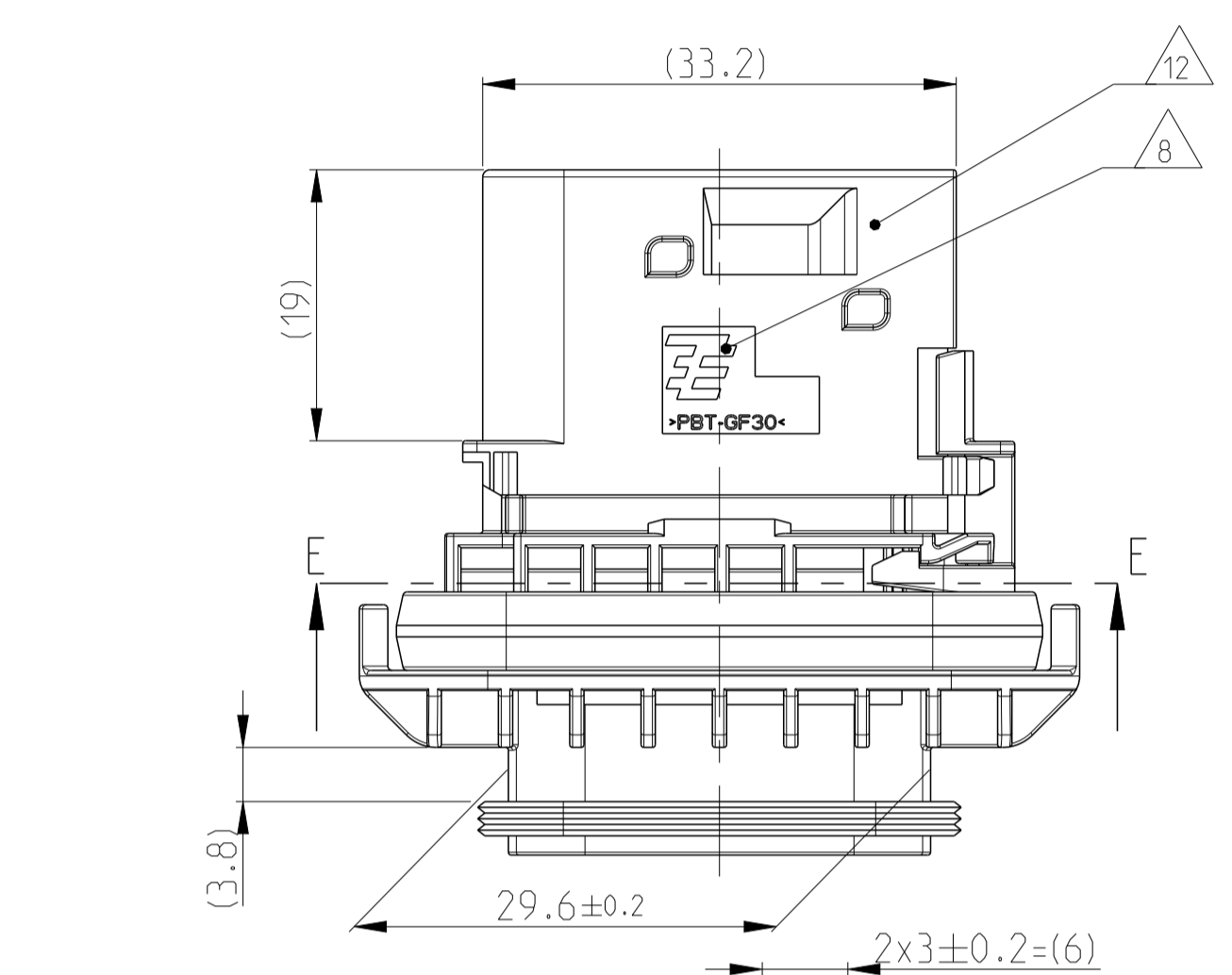
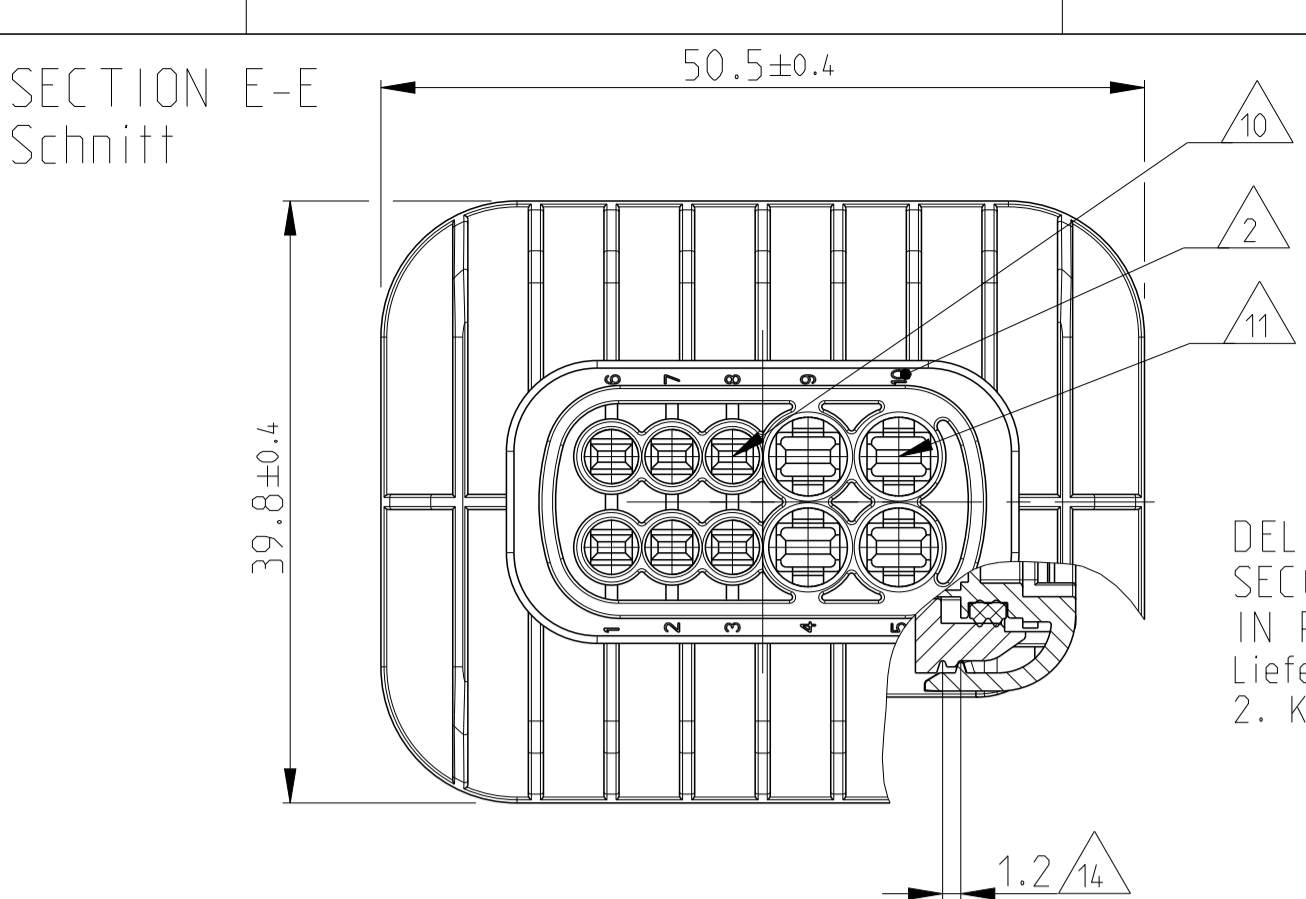
16 SEALING SURFACE CUTOFF
Dichtflaeche Blechausschnitt

SURFACE ROUGHNESS Ra MAX. 1.8 µm OR LESS FOR METAL PARTS.
Werkzeugoberflaeche Ra Max. 1.8 µm oder weniger fuer Metallteile

SURFACE ROUGHNESS MIN. VDI 3400 - CLASS 24 FOR PLASTIC PARTS.
Werkzeugoberflaeche Min. VDI 3400 - Class 24 fuer Kunststoffteile.

THE FLATNESS MUST BE WITHIN THE TOLERANCE OF THE SHEET.
THEREFORE WITHIN ±0.1MM.
Die Ebenheit muss innerhalb der Toleranz des Blechs liegen (±0.1mm)

NO SINK MARKS, EJECTOR, DRAFT, DENTS, SCRATCHES.
RECESSES WITHIN SEALING AREA ALLOWED.
Keine Einfaktstellen, Auswerfer, Ausformschraegen, Delle, Kratzer, Absaeetze zulaessig.



ITEM NO	DESCRIPTION	COLOUR	MATERIAL
1	WPOS. TAB HOUSING, CODE "A" WPOS. Flachsteckergehäuse, Kod. "A"	BLACK schwarz	PBT-GF30 / V-0
1	WPOS. TAB HOUSING, CODE "X" WPOS. Flachsteckergehäuse, Kod. "X"	GRAY grau	PBT-GF30 / V-0
1	WPOS. TAB HOUSING, CODE "C" WPOS. Flachsteckergehäuse, Kod. "C"	GREEN gruen	PBT-GF30 / V-0
1	WPOS. TAB HOUSING, CODE "D" WPOS. Flachsteckergehäuse, Kod. "D"	BLUE blau	PBT-GF30 / V-0
2	WPOS. TAB HOUSING, CODE "B" WPOS. Flachsteckergehäuse, Kod. "B"	RED rot	PBT-GF30 / V-0
3	SEAL FOR SECONDARY LOCKING Dichtung fuer zweite Kontaktsicherung	WHITE weiss	MVQ
4	AXIAL SEAL, STAINLESS Axialdichtung 316L5	GREEN gruen	MVQ

TE ORDER-NO. TE Bestell-Nr.	REV.	NO. OF POS. Polzahl	CODE Kodierung	QUANTITY Stueck	ITEM NO ASSY
4-1564518-1	J	10	D	- - - 1 1 1 1 1 4	4
3-1564518-1	J	10	C	- - - 1 - 1 1 1 1 3	3
2-1564518-1	J	10	B	- 1 - - - 1 1 1 1 2	2
1-1564518-1	J	10	A	1 - - - - 1 1 1 1 1 1	1

THIS DRAWING IS A CONTROLLED DOCUMENT.
DIESER ZEICHNUNGSDRUCK IST EIN DURCH TE KONTROLLIERTES DOKUMENT.
ANSONSTEN, ZU DEN TECHNISCHEN DATENBLÄTTERN, SIEHE ÜBRIGENS DIE ANWEISUNGEN ZUR ANWENDEUNG VON ANZEIGEN UND VERWEISUNGEN.

TE CONNECTIVITY
TE Connectivity

NAME: 10POS. TAB 2.8x0.8/1.6x0.6. TAB HSG. ASSY
10pos. TAB 2.8x0.8/1.6x0.6. Flachsteckergehäuse HDSCS - GROUP D

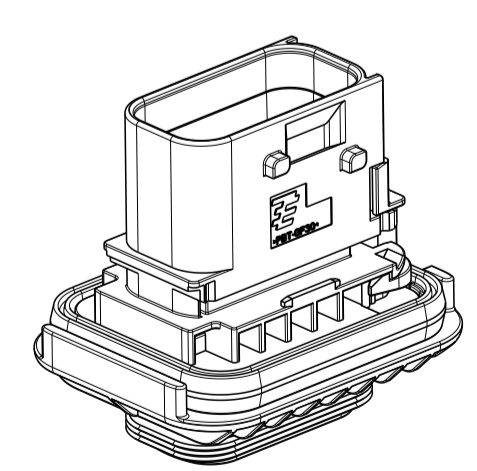
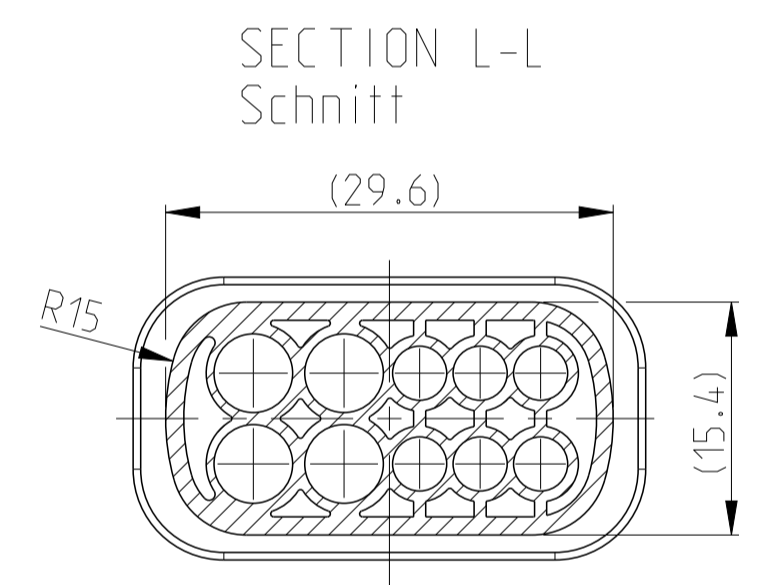
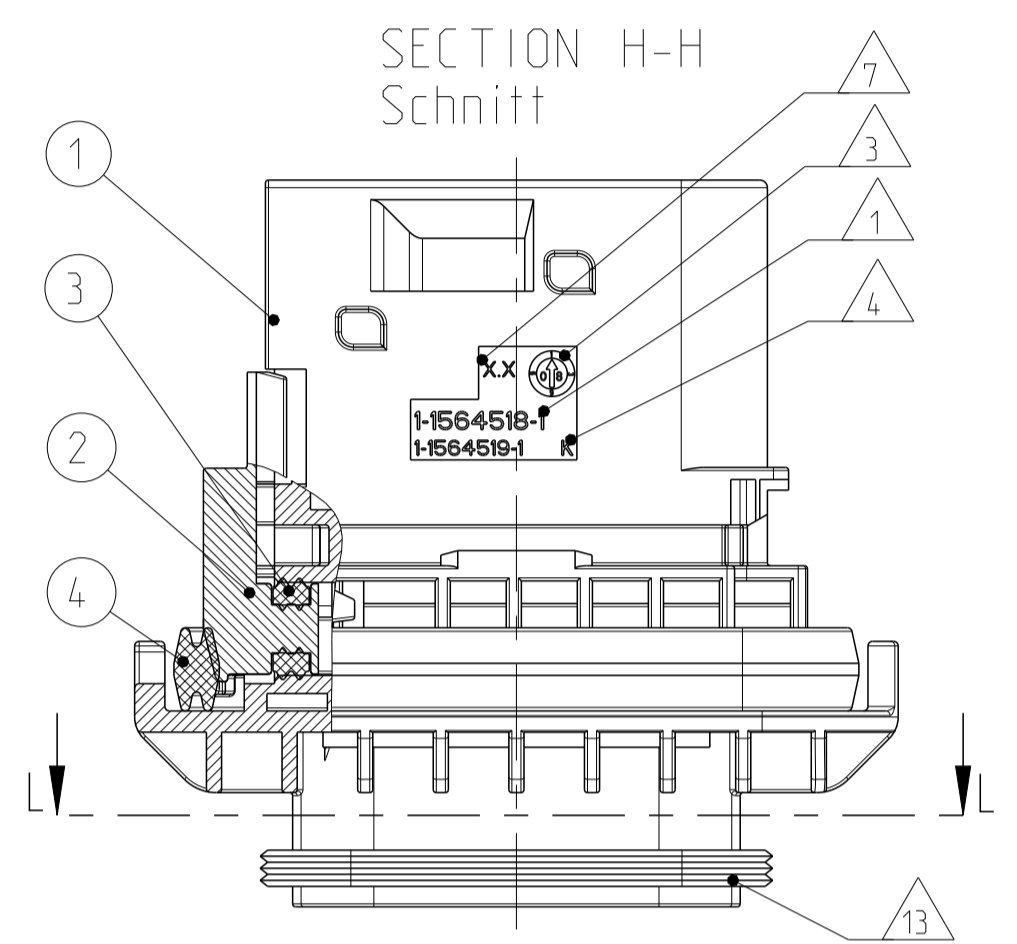
SIZE: 10POS. TAB 2.8x0.8/1.6x0.6. TAB HSG. ASSY
CAGE CODE: 00779
DRAWING NO: 1564518

WEIGHT: 28.7 g

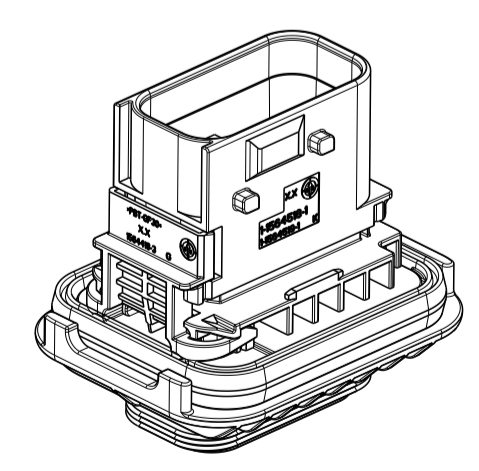
CUSTOMER DRAWING

LOC	DIST	REV	DATE	OWN	APPV
A1	-	G	18SEP2009	SB	JG
		H	22SEP2010	AK	JG
		J	25MAY2011	DB	JG
		J1	27APR2016	MAH	GILC

DELIVERY CONDITION:
SECONDARY LOCKING DEVICE
IN PRE-LOCKED POSITION
Lieferzustand:
2. Kontaktsicherung in Vorraststellung



SCALE 1:1
Maßstab



SCALE 1:1
Maßstab