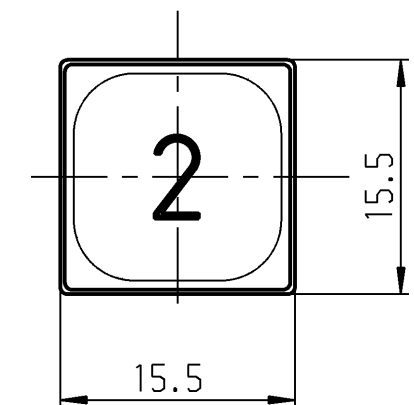
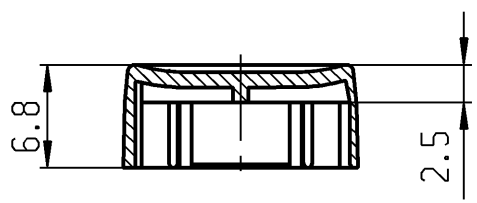


Produkt-Nr. : 835 ... End-Nr.		<b>1</b>	<b>2</b>	<b>3</b>	<b>4</b>	<b>5</b>	<b>6</b>	<b>7</b>	<b>8</b>	<b>9</b>	<b>0</b>	.									<b>*</b>		
Produkt-Nr. : 835 ... End-Nr.	000	001	002	003	004	005	006	007	008	009	010	011										022	
Produkt-Nr. : 835 ... End-Nr.			<b>C</b>		<b>E</b>																		
Produkt-Nr. : 835 ... End-Nr.			053		055																		
Produkt-Nr. : 835 ... End-Nr.					<b>F1</b>	<b>F2</b>	<b>F3</b>	<b>F4</b>	<b>F5</b>	<b>F6</b>	<b>F7</b>	<b>F8</b>	<b>F9</b>	<b>F10</b>	<b>F11</b>	<b>F12</b>	→	<b>2nd</b>	<b>3rd</b>	<b>Sel</b>			
Produkt-Nr. : 835 ... End-Nr.					080	081	082	083	084	085	086	087	088	089	090	091	092	093	094	095			
Produkt-Nr. : 835 ... End-Nr.																							
Produkt-Nr. : 835 ... End-Nr.																							
Produkt-Nr. : 835 ... End-Nr.																							
Produkt-Nr. : 835 ... End-Nr.																							



Zeichen entsprechen etwa der Darstellung  
Sign correspond nearly to representation

\* Anmerkung: Die mit ▲ (ohne Zeichen) und ▼ (mit Zeichen) versehenen Ausführungen entsprechen dem Standardprogramm. Alle nicht so gekennzeichneten Zeichen und Farben sind nur auf Anfrage lieferbar!  
Bei Bestellung von Tastenknöpfen ohne Zeichen bleibt die End-Nr. entsprechend der Tastenknopffarbe dieselbe.

All versions which are marked ▲ (with out sign) and ▼ (with sign) are according to our standard program. All symbols and colours which are not marked in that way are available on request only!  
In case there are ordered keycaps without symbol, the last 3 digits of the number remain unchanged which is in accordance with the number of the button's colour.

for system 6425.  
für Baureihe 6425.

bei Änd. beachte F.Z.

anthracite white	anthrazit weiß	111
Keycap Sign	Tastenknopf Zeichen	End-Nr.

Schutzvermerk  
nach DIN 34 beachten  
COPYRIGHT RESERVED

Allgemeintoleranzen/UNTOLERANCED DIMENSIONS				PROJECTION		Pause COPY	Blatt SHEET
Für Längen und Radien FOR LENGTHS AND RADII.		Abmaße in mm Für Nennmaßbereich in mm ALL DIMENSIONS ARE IN MILLIMETRES			Original DIN A3		Maßstab SCALE 1:1
±		bis/UP TO 6	über/OVER 6 bis/UP TO 30	über/OVER 30	0 10 20 30 mm		
d	28460	31.10.00	Mut	i			
c	23019	17.10.94	ws	h	gez./DRAWN BY 13.08.91 ws		
b	21969	19.01.93	ws	g	gepr./CHECKED BY Sa		
a	21909	01.12.92	ws	f	Ersatz für/REPLACEMENT OF		
				e			
Ausg. ISSUE	Änderung REVISION	gez. DRAWN BY	Ausg. ISSUE	Änderung REVISION	gez. DRAWN BY		

**MARQUARDT**  
Marquardt GmbH, D-78604 Rietheim-Weiheim