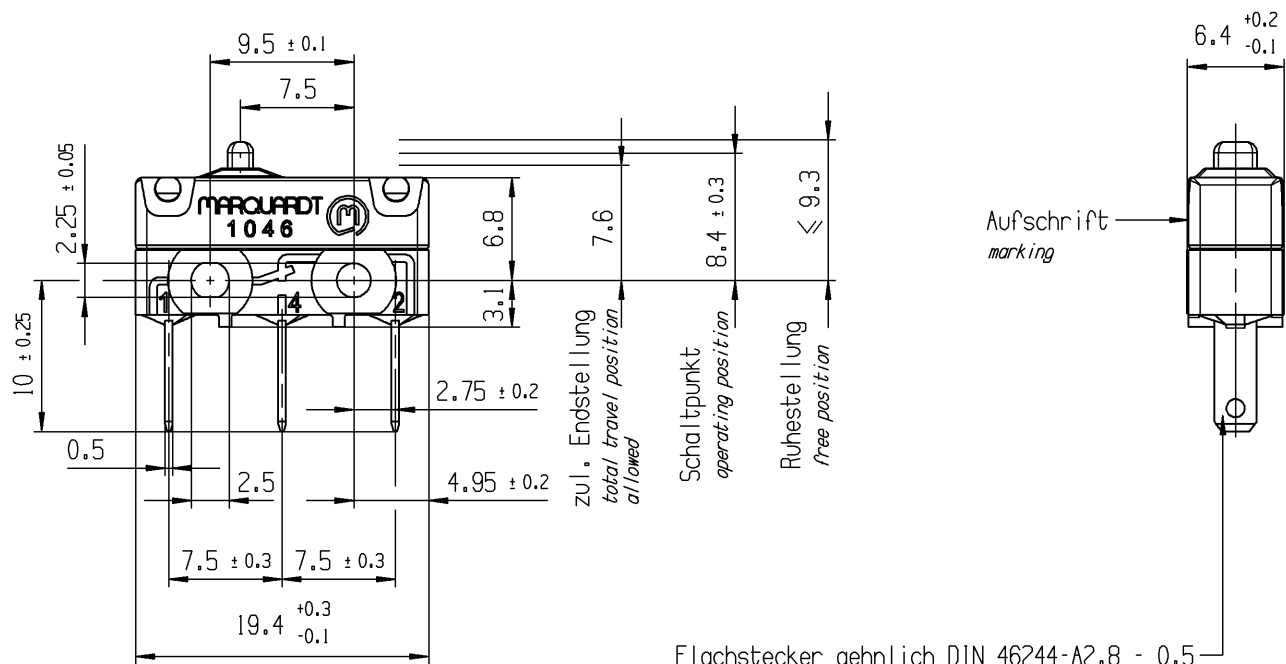


CONFIDENTIAL

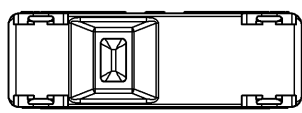
VERTRAULICH

Alle Rechte bei Marquardt, auch fuer den Fall von Schutzrechtsanmeldungen. Jede Veruegungsbefugnis, wie Kopier- und Weitergaberecht, bei uns.

THIS DRAWING IS THE EXCLUSIVE PROPERTY OF MARQUARDT. WITHOUT THEIR CONSENT IT MAY NOT BE REPRODUCED OR GIVEN TO THIRD PARTIES.



Flachstecker aehnlich DIN 46244-A2.8 - 0.5  
blade terminal sim. DIN 46244-A2.8 - 0.5



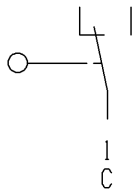
Aufschrift  
marking

MARQUARDT 1045/48

10(3)A 250V AC  
IE4

μ  
Herstellort/-jahr/-monat/-tag  
Code of manufacture:  
place/year/month/day

NC NO  
2 4



Wechsler 1-polig  
single pole changeover

Schaltbetaetigungskraft  $\leq 2.8$  N  
actuating force

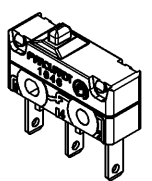
Rueckschaltkraft  $\geq 0.9$  N  
release force

Differenzweg  $\leq 0.2$  mm  
movement differential

IP Schutzklasse nach EN 60529 IP 40  
protection class acc to EN 60529 IP 40

Gehaese auf Anschlussseite abgedichtet  
housing sealed on connector side

G: Konform nach IEC 60335-1:2001 Kap. 30  
G: matching IEC 60335-1:2001 clause 30



Auf Verpackung/an box: G

E41791  
US LISTED

-	-	-	1046.1103-XX																																				
Figure	Type	Customer No.	Art.No.-PI																																				
Shape and location	Angle $\pm 2^\circ$	Sheet 01	Ident. K																																				
	Edge tolerance	Format DIN A4	Document number 10461103																																				
0.1	<table border="1"> <thead> <tr> <th colspan="2">Length</th> <th colspan="2">Radii</th> </tr> </thead> <tbody> <tr> <td>0-6</td> <td><math>\pm 0.1</math></td> <td>0-6</td> <td><math>\pm 0.2</math></td> </tr> <tr> <td>&gt;6-15</td> <td><math>\pm 0.15</math></td> <td>&gt;6-15</td> <td><math>\pm 0.3</math></td> </tr> <tr> <td>&gt;15-30</td> <td><math>\pm 0.2</math></td> <td>&gt;15-30</td> <td><math>\pm 0.5</math></td> </tr> <tr> <td>&gt;30-70</td> <td><math>\pm 0.3</math></td> <td>&gt;30-200</td> <td><math>\pm 10\%</math></td> </tr> <tr> <td>&gt;70-120</td> <td><math>\pm 0.4</math></td> <td></td> <td></td> </tr> <tr> <td>&gt;120-200</td> <td><math>\pm 0.8</math></td> <td></td> <td></td> </tr> <tr> <td></td> <td><math>\pm</math></td> <td></td> <td></td> </tr> <tr> <td></td> <td><math>\pm</math></td> <td></td> <td></td> </tr> </tbody> </table>	Length		Radii		0-6	$\pm 0.1$	0-6	$\pm 0.2$	>6-15	$\pm 0.15$	>6-15	$\pm 0.3$	>15-30	$\pm 0.2$	>15-30	$\pm 0.5$	>30-70	$\pm 0.3$	>30-200	$\pm 10\%$	>70-120	$\pm 0.4$			>120-200	$\pm 0.8$				$\pm$				$\pm$			Projection  Scale 2:1	Index f
	Length		Radii																																				
0-6	$\pm 0.1$	0-6	$\pm 0.2$																																				
>6-15	$\pm 0.15$	>6-15	$\pm 0.3$																																				
>15-30	$\pm 0.2$	>15-30	$\pm 0.5$																																				
>30-70	$\pm 0.3$	>30-200	$\pm 10\%$																																				
>70-120	$\pm 0.4$																																						
>120-200	$\pm 0.8$																																						
	$\pm$																																						
	$\pm$																																						
f	140395	2021-11-11	PANDHAREA																																				
e	136255	2021-02-25	HHE																																				
d	130794	2020-07-13	HHE																																				
c	83090	2013-03-11	BRC																																				
Index	MEC-No.	Date (YYYY-MM-DD)	Edited by																																				

Snap action switch  
 MARQUARDT