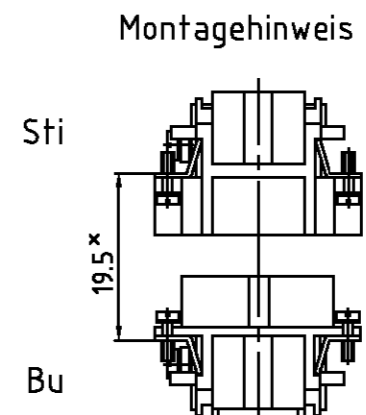
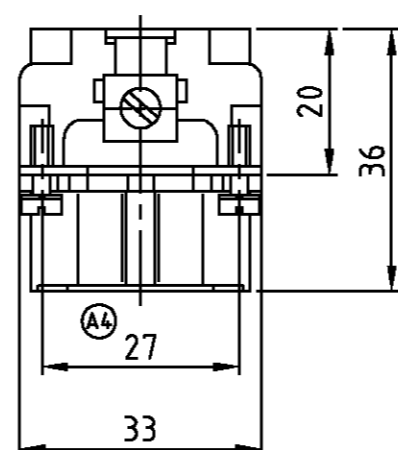
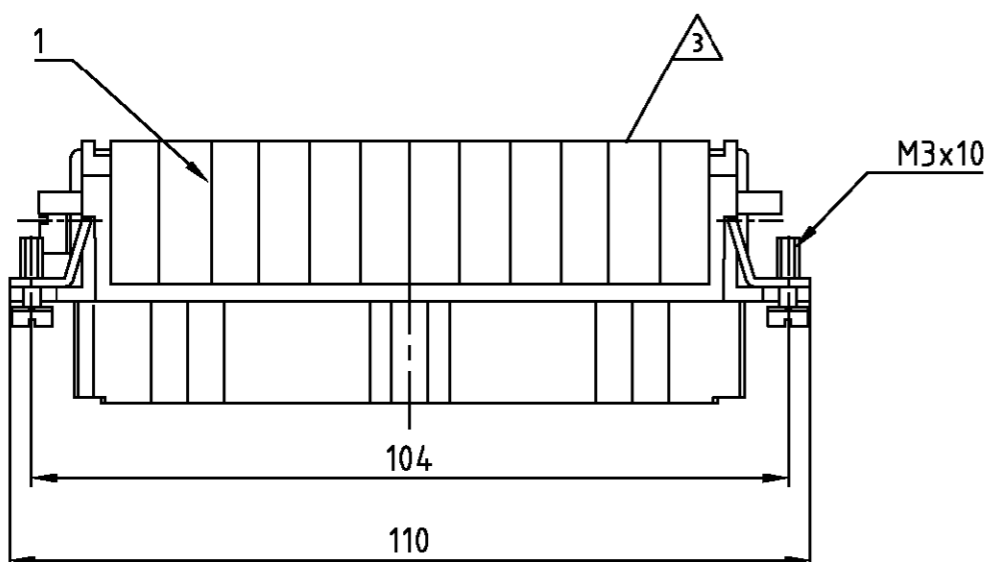
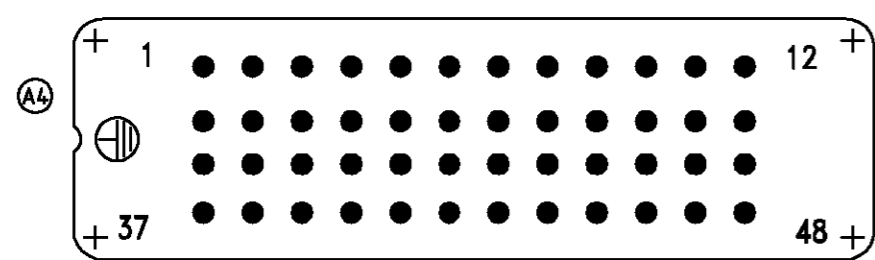


LOC	DIST	REVISIONS				
A1	-	ÄNDERUNGEN				
PROJEKT NR.:		P	LTR	DATE	DWN	APVD
-		A4	Radius ist neu	03.06.03	SR	SM
		DESCRIPTION				
		BESCHREIBUNG				
		Eg00-1970-03 dimension new				

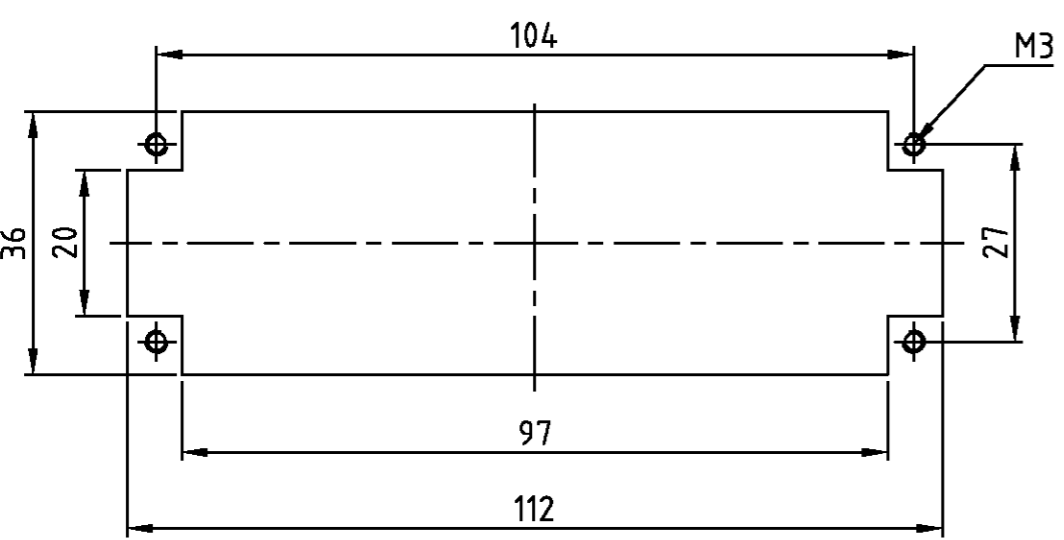


* Abstand für sichere Kontaktgabe max: 21 mm

Kontaktanordnung Ansicht Anschlußseite
Contact arrangement view from termination side



Montageausschnitt bei Verwendung ohne Gehäuse
Panel cut-out for contact insert when used without housing



Notes,

- ① Material: insert, PBT
UL-File Nr.: E41613(M)
- ② Finish: contact; Ag, Au
- ③ The max. wire isolation dia is 4.7mm

Bemerkungen,

- ① Material: Einsatz: PBT
UL-File Nr.: E41613(M)
- ② Oberfläche: Kontakte; Ag, Au
- ③ Der max. zulässige Außendurchmesser der Leiterisolation beträgt 4.7mm

1	Buchseneinsatz HVT.48 Crimp	①	dunkelgrau	1	-
2-3	DESCRIPTION / BENENNUNG	MATERIAL	COLOR / FARBE	ITEM NO. POS.	REMARKS / BEMERKUNGEN
HVT.48.Bu.C	THIS DRAWING IS A CONTROLLED DOCUMENT FOR AMP INCORPORATED. IT IS SUBJECT TO CHANGE AND THE CONTROLLING ENGINEERING ORGANIZATION SHOULD BE CONTACTED FOR THE LATEST REVISION. DIESE ZEICHNUNG/KOPPIERT WIRD DURCH AMP INCORPORATED KONTROLLIERT. ÄNDERUNGEN, DIE DEM TECHNISCHEN FORTSCHRITT DIENEN, SIND VORBEHALTEN. DEN JEWIGEN LETZTGÜLTIGEN ÄNDERUNGSSTAND ERFAHREN SIE AUF ANFRAGE.		DWN	20.05.1999	HTS Elektrotechnik 53819 Neunkirchen, Germany
	DIMENSIONS: DIMENSIONEN: mm		CHK	20.05.1999	
	TOLERANCES UNLESS OTHERWISE SPECIFIED: ALLGEMEINTOLERANZEN n. ISO 8015 n. ISO 2768 - mH -E n. DIN 16901 - 140		APVD	-	NAME
	MATERIAL		PRODUCT SPEC PRODUKTSPEZ.	-	Female insert HVT.48.Bu.C Buchseneinsatz HVT.48.Bu.C
FINISH / OBERFLÄCHE / FARBE		APPLICATION SPEC VERARBEITUNGSSPEZ.	-	SIZE	DRAWING NO. ZEICHNUNGS-NR.
①		WEIGHT GEWICHT	-	A3	00779
①		CUSTOMER DRAWING / KUNDENZEICHNUNG	-	SCALE MASSSTAB	1:1
		SHEET BLATT	1	OF VON	1
		REV.			A4