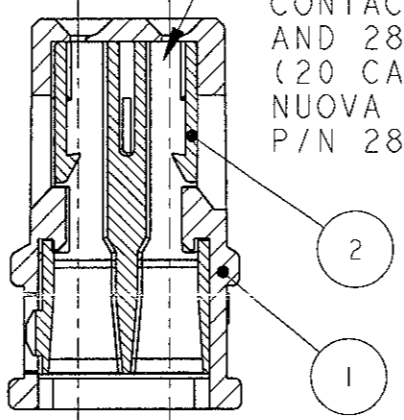
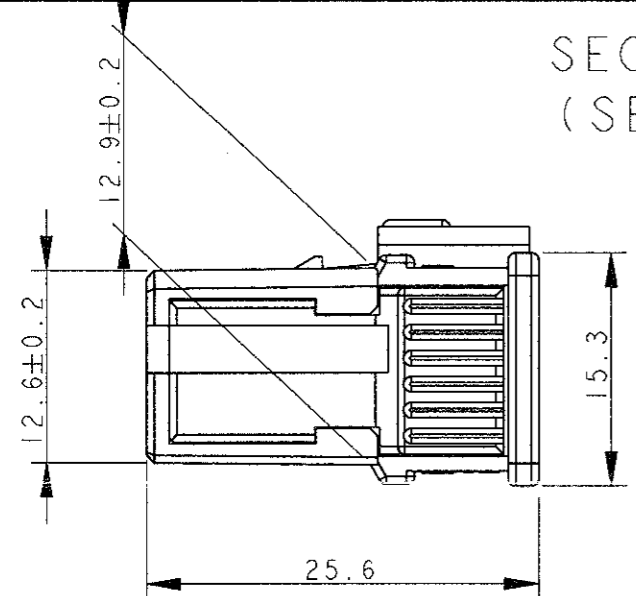


REVISIONS REVISIONI		DATE DATA	DWN DIS.	APVD APP.
P	LTR REV	DESCRIPTION DESCRIZIONE		
	A	FIRST ISSUE EC ET00-0065-99 (WAS 96-51213)	MAR99	A.M.O.C
	A1	RELEASED FOR PRODUCTION ET00 0201-99	07SEP99	G.S.O.C
	A2	ADDED POL -5 AND -6 (ET00-0104-00)	10JUL00	D.B.O.C
	A3	RELEASED FOR PRODUCTION POL.-5,-6 (ET00-0063-02)		

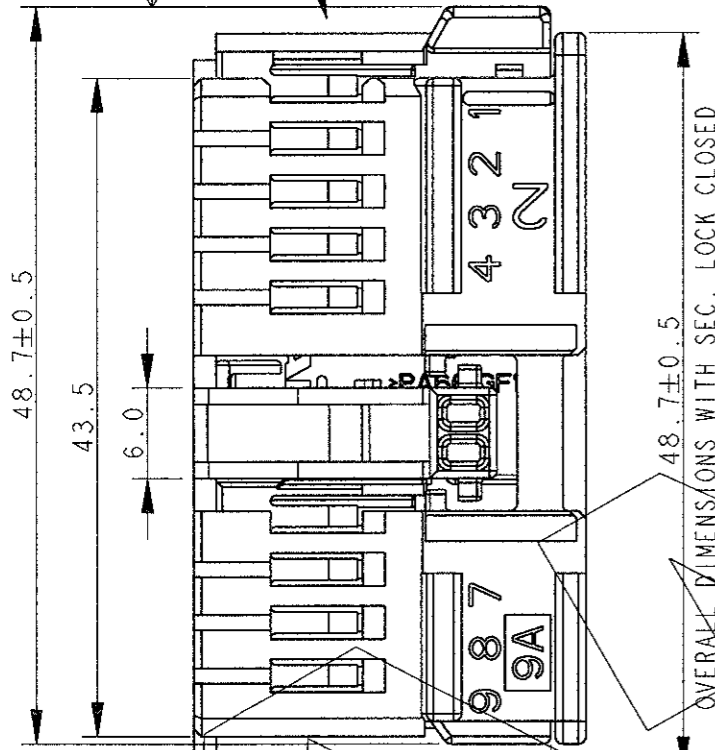
SECTION A-A
(SEZIONE A-A)

20 CAV. FOR NEW GENERATION MULTILOCK RECEPTACLE CONTACT P/N 284087-2, 284088-2 AND 284166-2.
(20 CAV. PER CONTATTI FEMMINA NUOVA GENERAZIONE MULTILOCK P/N 284087-2, 284088-2 E 284166-2.)

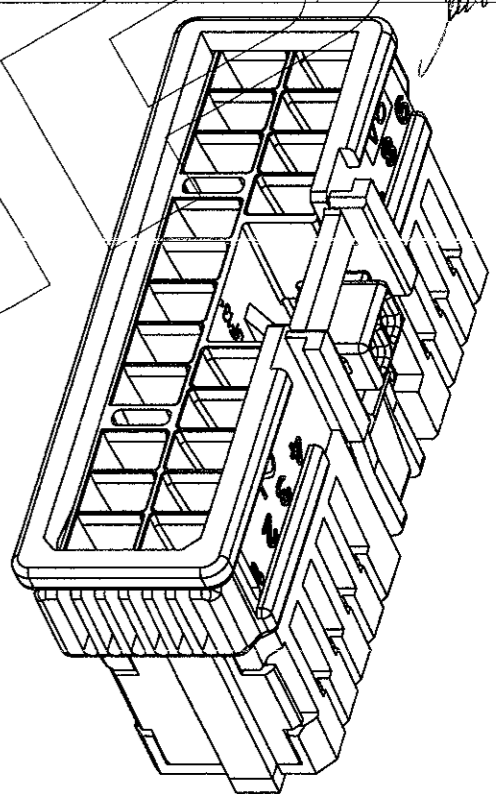
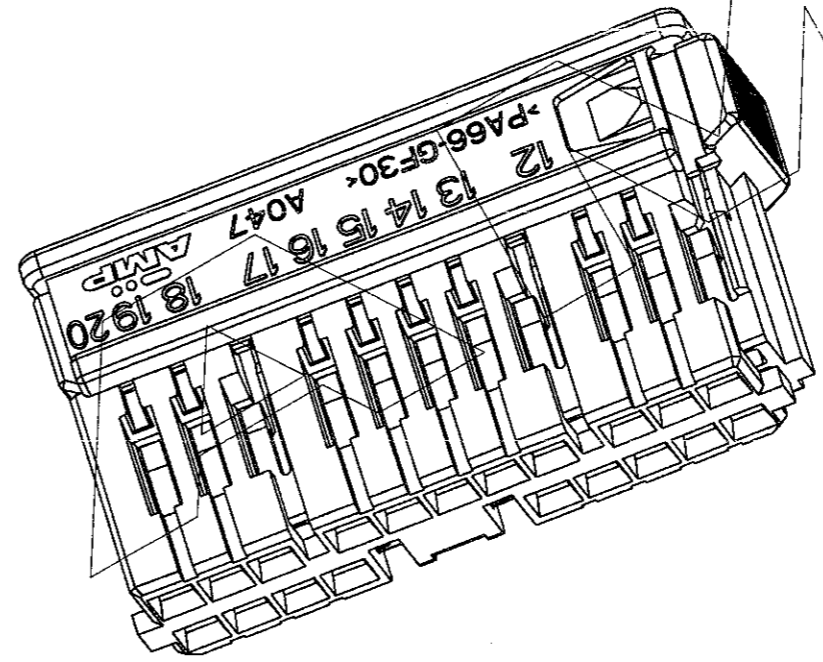
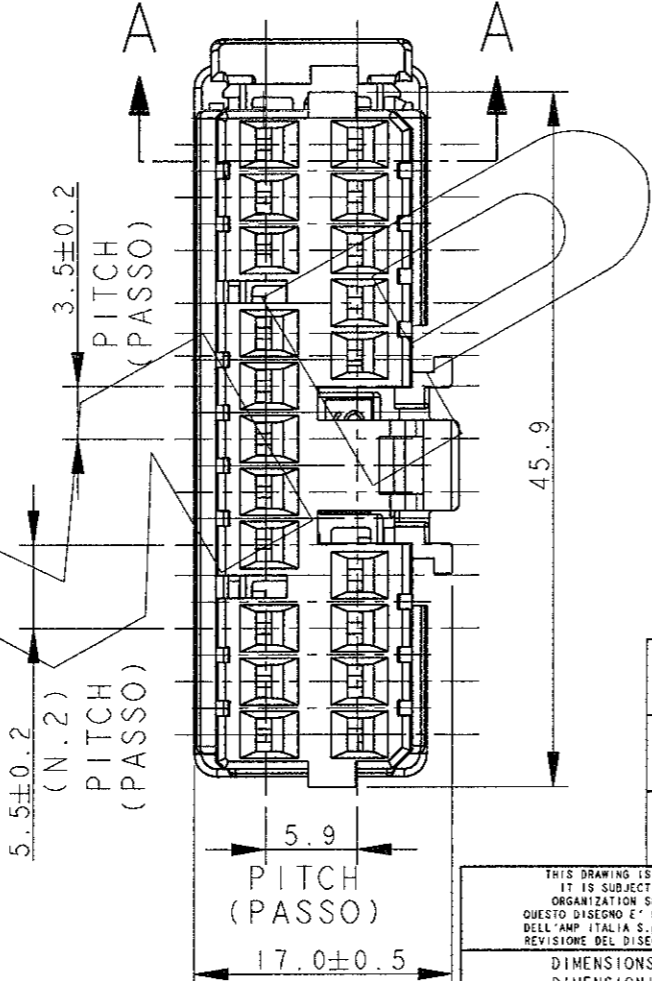
OVERALL DIMENSIONS WITH SEC. LOCK OPENED (INGOMBRO CON AGGANCIO SECONDARIO APERTO)



SUPPLIED WITH SEC. LOCKING DEVICE ON PRE-ASSEMBLED POSITION (FORNITO CON IL DISPOSITIVO DI AGGANCIO SECONDARIO IN POS. PRE-ASSEMBLATO)



OVERALL DIMENSIONS WITH SEC. LOCK CLOSED (INGOMBRO CON AGGANCIO SECONDARIO CHIUSO)



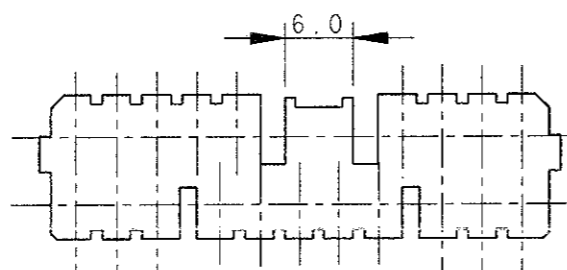
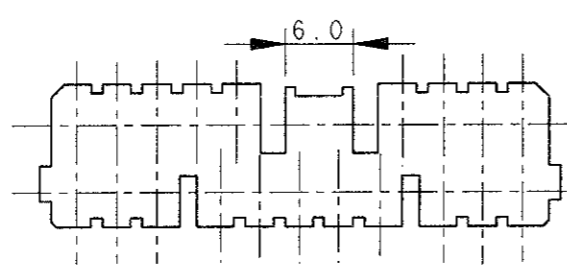
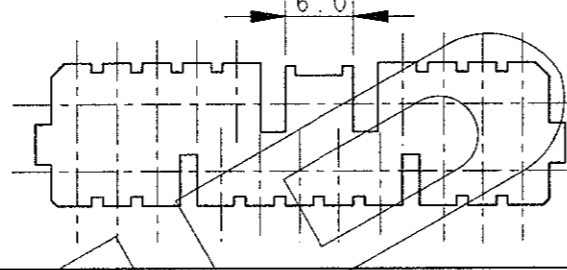
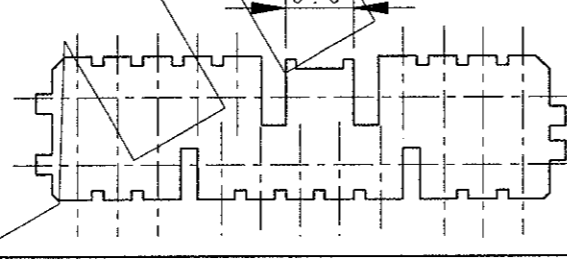
282991-2 AS SHOWN (COME MOSTRATO)

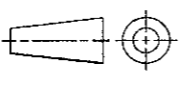
ITEM	DESCRIPTION (DESCRIZIONE)	FINISH/COLOUR (FINITURA/COLORE)	MATERIAL (MATERIALE)	PART NUMBER (NUMERO)
2	RECEPTACLE HOUSING (BLOCC. PORTA FEMMINE)	SEE SHEET 2 VED. FOGLIO 2	PA 66 G.F.	SEE SHEET 2 VED. FOGLIO 2
1	SEC. LOCKING DEVICE (AGGANCIO SECONDARIO)	SEE SHEET 2 VED. FOGLIO 2	PA 66 G.F.	SEE SHEET 2 VED. FOGLIO 2

<p>THIS DRAWING IS A CONTROLLED DOCUMENT FOR AMP INCORPORATED. IT IS SUBJECT TO CHANGE AND THE CONTROLLING ENGINEERING ORGANIZATION SHOULD BE CONTACTED FOR THE LATEST REVISION. QUESTO DISEGNO E' UN DOCUMENTO DI PROPRIETA' E RESPONSABILITA' DELL'AMP ITALIA S.p.A. SOGGETTO A VARIAZIONI. PER OTTENERE L'ULTIMA REVISIONE DEL DISEGNO CONTATTARE AMP ITALIA S.p.A.</p>		DWN /DIS. 04MAR99 A. MARANGON
<p>DIMENSIONS: DIMENSIONI: mm</p>		CHK /CONT. 04MAR99 O. CANUTO
<p>TOLERANCES UNLESS OTHERWISE SPECIFIED: TOLLERANZE: SE NON DIVERSAMENTE SPECIFICATO</p>		APVD /APP. 04MAR99 A. GENTA
<p>0 PLC /DEC ±0.3 1 PLC /DEC ±0.3 2 PLC /DEC ±0.3 3 PLC /DEC ± 4 PLC /DEC ± ANGLES /ANGOLI ±2</p>		NAME NONE
<p>MATERIAL SEE table FINITURA -</p>		PRODUCT SPEC SPEC DI PRODOTTO 108-20175
<p>APPLICATION SPEC SPEC DI APPLICAZIONE 114-20098</p>		SIZE A3
<p>WEIGHT PESO 8.0 g</p>		CAGE CODE 00779
<p>CUSTOMER DRAWING DISEGNO PER CLIENTE SOLO PER RIFERIMENTO</p>		DRAWING NO NUMERO C=282991

<p>AMP AMP Italia S.p.A. C.so F.lli Cervi 15 Collegno (TO)</p>		
<p>20 POS. NEW GENERATION RECEPTACLE CONNECTOR for trucks</p>		
SCALE SCALA 2:1	SHEET FOGLIO 1 OF 2	REV A3

FOR POLARIZATION DETAILS AND COUNTERPARTS P/N'S SEE SHEET 2 (PER DETTAGLIO POLARIZZAZIONI E P/N'S CONTROPARTI VEDERE FOGLIO 2)

P/N	ITEM 1 COLOUR (COLORE)	PART REV	GRAPHIC REPRESENTATION MATING FACE (RAPPRESENTAZIONE GRAFICA LATO ACCOPPIAMENTO)	P/N FREE HANGING COUNTERPART (CONTROPARTE VOLANTE)	P/N APPLICATION PANEL (DIMA DI APPLICAZIONE)
282991-2	BLACK (NERO)	A		282994-2	92-51128-2
282991-3	BLUE (BLU)	A		282994-3	92-51128-3
282991-4	GREY (GRIGIO)	A		282994-4	92-51128-4
282991-5	GREEN (VERDE)	A		/	/
282991-6	BROWN (MARRONE)	A	SAME AS -5	/	/

<small>THIS DRAWING IS A CONTROLLED DOCUMENT FOR AMP INCORPORATED. IT IS SUBJECT TO CHANGE AND THE CONTROLLING ENGINEERING ORGANIZATION SHOULD BE CONTACTED FOR THE LATEST REVISION. QUESTO DISEGNO E' UN DOCUMENTO DI PROPRIETA' E RESPONSABILITA' DELL'AMP ITALIA S.p.A. SOGGETTO A VARIAZIONI. PER OTTENERE L'ULTIMA REVISIONE DEL DISEGNO CONTATTARE AMP ITALIA S.p.A.</small>		DWN / DIS. 04MAR99 A. MARANGON CHK / CONT. 04MAR99 O. CANUTO APVD / APP. 04MAR99 A. GENTA	AMP AMP Italia S.p.A. C.so F.lli Cervi 15 Collegno (TO)
DIMENSIONS: DIMENSIONI: mm 	TOLERANCES UNLESS OTHERWISE SPECIFIED: TOLLERANZE: SE NON DIVERSAMENTE SPECIFICATO 0 PLC / DEC ±0.3 1 PLC / DEC ±0.3 2 PLC / DEC ±0.3 3 PLC / DEC ± 4 PLC / DEC ± ANGLES / ANGOLI ±2	PRODUCT SPEC SPEC DI PRODOTTO SEE-SHEET! (VEDERE FOGLIO!) APPLICATION SPEC SPEC DI APPLICAZIONE SEE-SHEET! (VEDERE FOGLIO!)	
MATERIAL MATERIALE SEE SHEET! (VEDERE FOGLIO!)	FINISH FINITURA -	WEIGHT SEE SHEET! PESO (VEDERE FOGLIO!) CUSTOMER DRAWING	SIZE A3 CAGE CODE 00779 DRAWING NO NUMERO C-282991 SCALE SCALA 1:1 SHEET FOGLIO 2 OF 2 REV A3