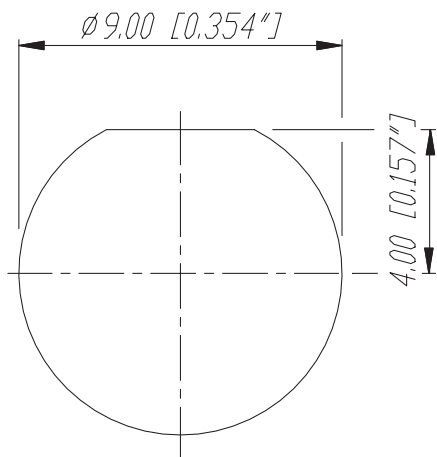


Frontplattenausschnitt (Rückseite)  
Panel cut out (rear side)



					Werkstoff:	Maßstab:		Datum	Name
				*Lieferant darf ohne Ruecksprache nicht geändert werden		5:1	Gezeichnet	08.07.98	Alinjak
				Zeichnung urheberrechtlich geschuetzt (DIN 34) (C)			Geprueft		
				Benennung:	Nanocon NR3M-S			Ersetzt durch:	Blatt
								Ersatz fuer:	von Blatt
Ind.	Aenderung	Datum	Name	<b>NEUTRIK AG</b> FL-9494 SCHAAN			Zeichn. Nr.	3102 St 23 10	