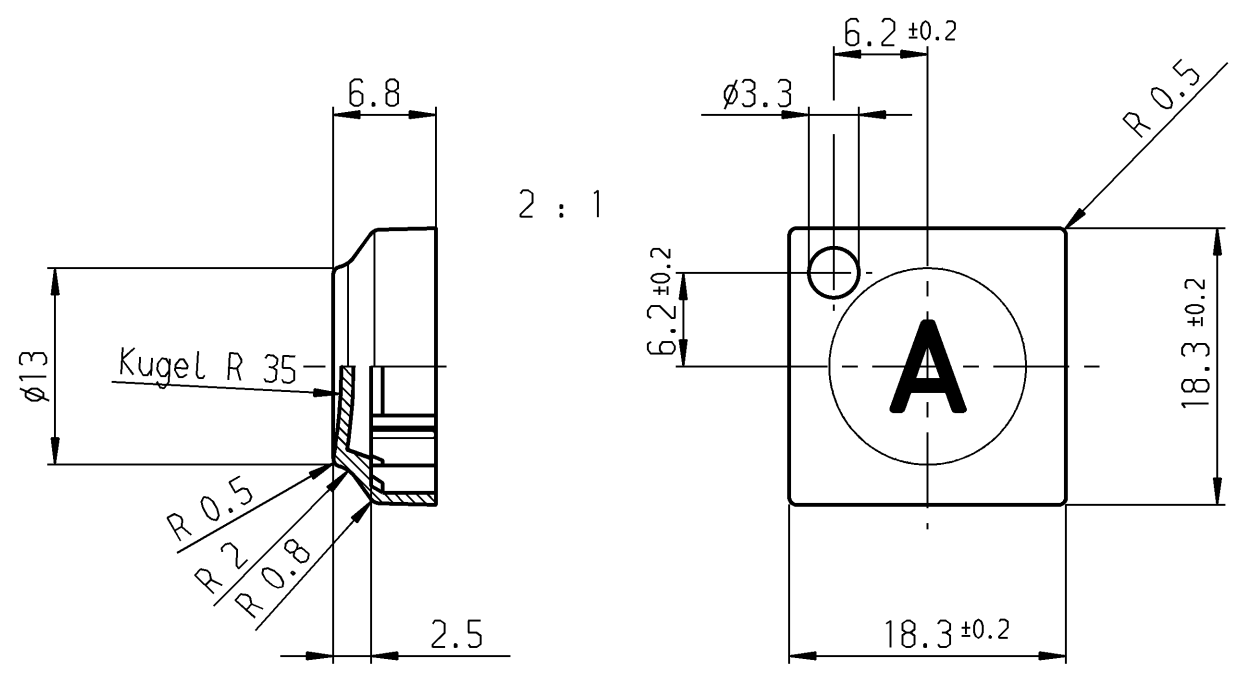


Produkt-Nr.: 828 ... End-Nr.	1	2	3	4	5	6	7	8	9											*	#								
Produkt-Nr.: 828 ... End-Nr.	000	001	002	003	004	005	006	007	008	009											022	023							
Produkt-Nr.: 828 ... End-Nr.																				R	X								
Produkt-Nr.: 828 ... End-Nr.																				068	074								
Produkt-Nr.: 828 ... End-Nr.																				0-0	0-0								
Produkt-Nr.: 828 ... End-Nr.																				088	089								
Produkt-Nr.: 828 ... End-Nr.																				1	2	3	4	5	6	7	8	9	10
Produkt-Nr.: 828 ... End-Nr.																				113	114	115	116	117	118	119	120	121	122
Produkt-Nr.: 828 ... End-Nr.		11	12																	GF									
Produkt-Nr.: 828 ... End-Nr.		125	126																	136									
Produkt-Nr.: 828 ... End-Nr.																													
Produkt-Nr.: 828 ... End-Nr.																													



Zeichen entsprechen etwa der Darstellung
Sign correspond nearly to representation

* Anmerkung: Die mit ◼ (ohne Zeichen) und ◻ (mit Zeichen) versehenen Ausführungen entsprechen dem Standardprogramm. Alle nicht so gekennzeichneten Zeichen und Farben sind nur auf Anfrage lieferbar! Bei Bestellung von Tastenkнопfen ohne Zeichen bleibt die End-Nr. entsprechend der Tastenkнопffarbe dieselbe.

All versions which are marked ◼ (with out sign) and ◻ (with sign) are according to our standard program. All symbols and colours which are not marked in that way are available on request only! In case there are ordered buttons without symbol, the last 3 digits of the number remain unchanged which is in accordance with the number of the button's colour.

for system 6425.
für Baureihe 6425.

bei Änd. beachte F.Z.

green	grün	091
white	weiß	
yellow	gelb	081
white	weiß	
red	rot	071
white	weiß	
beige	beige	061
white	weiß	
brown	braun	041
white	weiß	
grey	grau	031
white	weiß	
darkgrey	dunkelgrau	021
white	weiß	
anthracite	anthrazit	011
white	weiß	
Key button	Tastenkнопf	End-Nr.
Sign	Zeichen	

Diese Unterlage ist geistiges Eigentum der Marquardt GmbH. Schutzvermerk nach DIN 34 beachten. Copyright reserved.

För Form und Lage		Allgemeintoleranzen UNTOLERANCED DIMENSIONS		Pause COPY		Blatt SHEET		Typ		Zeichn./DRAWING NO.		Index	
För SHAPE AND LOC.		PROJECTION		Laengen LENGTH		Radien RADII		K		828.000.011		m	
För Winkel FOR ANGLE		Abmasse und Nennmassbereiche Angaben in mm		0-6 ± 0.2		±		Original DIN A3		Maßstab SCALE 1:1		Key button Tastenkнопf 1X1	
		ALL DIMENSIONS ARE IN MILLIMETRES		>6-15 ±		±		0 10 20 30 mm		CAD		MARQUARDT	
				>15-30 ±		±				gez./DRAWN BY 04.11.88 ws		Marquardt GmbH, D-78604 Rietheim-Weilheim	
				>30-70 ±		±				gepr./CHECKED BY Sa			
				>70-120 ±		±				Ersatz für/REPLACEMENT OF			
				>120-200 ±		±							
Ausg. ISSUE		Änderung REVISION		gez. DRAWN BY		Ausg. ISSUE		Änderung REVISION		gez. DRAWN BY			
k 28460		31.10.00 Mut		g 23415		01.09.95 Boj							
j 27501		13.04.99 Mut		n									
i 25527		11.11.97 ws		m 33156		24.01.02 Grh							
h 25050		05.06.97 ws		l 32497		26.09.01 Grh							