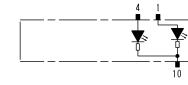


Lfd. Nr.	Benennung	Kunden-Sachnr.	Hersteller-Sachnr.	Schaltbild	ohne Kappe	mit Kappe	Kappenfarbe	Ausleuchtung Symbolfeld 1	Ausleuchtung Symbolfeld 2	Aufschrift	Bemerkung
1	Leuchte	.	3237.0102	3.91	x	.	.	rot	rot	⊕ 3237.24V 1-10 red 4-10 red	.
2	Leuchte	.	3237.0104	3.91	x	.	.	grün	rot	⊕ 3237.24V 1-10 green 4-10 red	.
3	Leuchte	.	3237.0106	3.91	x	.	.	grün	grün	⊕ 3237.24V 1-10 green 4-10 red	.
4	Leuchte	.	3237.0108	3.91	x	.	.	grün	gelb	⊕ 3237.24V 1-10 green 4-10 yellow	.
5	Leuchte	ⓑ A 001 542 27 27	3237.0110	ⓐ 3.94	x	.	.	gelb	gelb	⊕ 3237.0110 ⊕ 001 542 27 27	Anschluss 1. und 4. : minus, Anschluss 10. : plus
6	Leuchte	ⓑ A 001 542 26 27	3237.0112	ⓐ 3.93	x	.	.	gelb	gelb	⊕ 3237.0112 ⊕ 001 542 26 27	ⓓ
7	Leuchte	ⓑ A 001 542 25 27	3237.0114	ⓐ 3.94	x	.	.	gelb	rot	⊕ 3237.0114 ⊕ 001 542 25 27	Anschluss 1. und 4. : minus, Anschluss 10. : plus

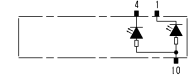
Mögliche Schaltbilder

Leuchte
1 - 10: Ausleuchtung v. Symbolfeld 1
4 - 10: Ausleuchtung v. Symbolfeld 2



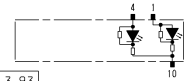
3.91

Leuchte
1 - 10: Ausleuchtung v. Symbolfeld 1
4 - 10: Ausleuchtung v. Symbolfeld 2



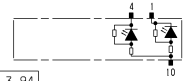
3.92

Leuchte
1 - 10: Ausleuchtung v. Symbolfeld 1
4 - 10: Ausleuchtung v. Symbolfeld 2



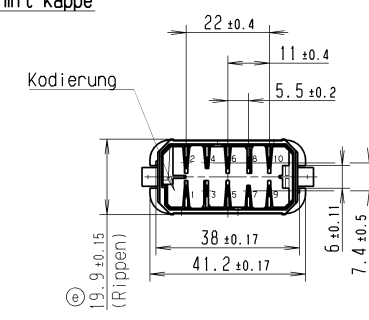
3.93

Leuchte
1 - 10: Ausleuchtung v. Symbolfeld 1
4 - 10: Ausleuchtung v. Symbolfeld 2

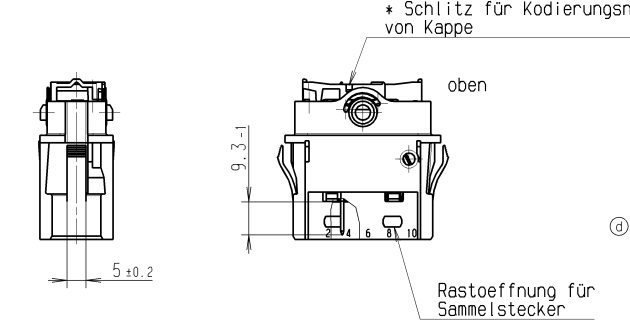
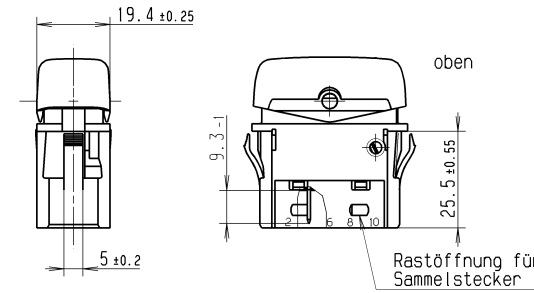
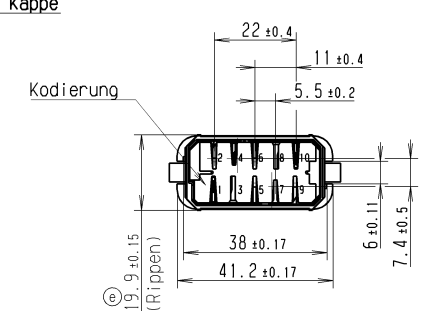


3.94

Ausführung mit Kappe



Ausführung ohne Kappe



Mechanische Merkmale

Montagekraft ≤ 30N
Demontagekraft ≥ 150N

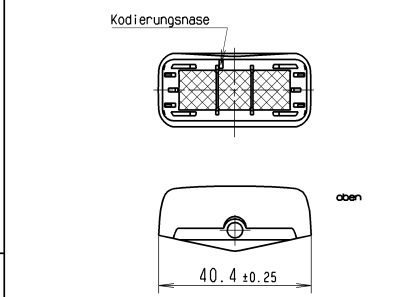
Elektrische Merkmale

Nennspannung 24V DC
Anschluss Flachstecker 3 X 0.8 ± 0.025 versilbert
Anschluss 10 = Minus

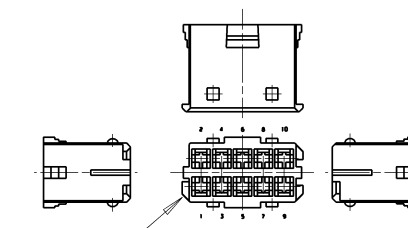
Allgemeine Merkmale

Lagertemperatur -40°C bis +100°C
Betriebstemperatur -25°C bis +75°C
Einbaulage beliebig
Schutzklasse IP 30

Kappe



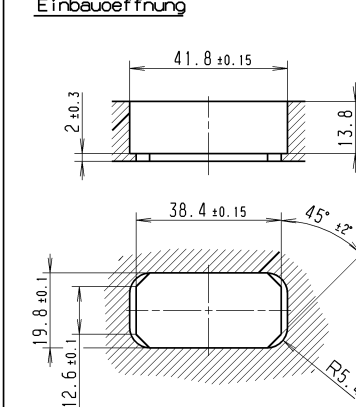
Steckhülsegehäuse



Hersteller: Apparatebau Kirchheim-Teck
Bestell-Nr. AK 520 03

Steckverbinder: Junior Power Timer
Hersteller: AMP

empfohlene Einbaueffnung



Kappen:

--	--	--	--	--	--	--	--	--	--

VERTRAULICH - CONFIDENTIAL
© Alle Rechte bei Marquardt GmbH, auch fuer den Fall von Schutzrechtsanmeldungen. Jede Verfertigungsbefugnis, wie Kopie- und Weitergaberecht, bei uns.
© This document is the exclusive property of Marquardt GmbH. Without our consent, it may not be reproduced or given to third parties.

Zusätzliche Kennzeichnung auf Leuchte

Herstelljahr/-woche nach DIN EN 60062

Abk.	Änderung	gegr.	gegr.	Ausg.	Änderung	gegr.	gegr.	Ersatz fuer/REPLACEMENT OF	
ISSUE	REVISION	DRAWN BY	DRAWN BY	ISSUE	REVISION	DRAWN BY	DRAWN BY	Zg.	VOR 05.04.01 MOO
c	35836	02.04.03	FEV	r	51248	22.06.07	ZET	CAD:CATIA_V4	
b	35376	16.12.02	FEV	e	41713	23.11.04	MK	gepr./ORAWK BY 15.10.02 WC	
a	34765	09.10.02	WC	d	40389	12.05.04	WC	gepr./CHECKED BY	
	31355	26.04.01	MOO						

Allgemeintoleranzen UNTOLEERANCE DIMENSIONS	Abstände und Abstände in mm	ALLE DIMENSIONS ARE IN MILLIMETRES	PROJEKTION	ALLE DIMENSIONS ARE IN MILLIMETRES
Abstände und Abstände in mm	0-6 ± 0.1	6-16 ± 0.1	0-30 ± 0.2	30-120 ± 0.3
Abstände und Abstände in mm	16-25 ± 0.15	25-60 ± 0.2	60-150 ± 0.3	150-250 ± 0.4
Abstände und Abstände in mm	25-30 ± 0.2	30-60 ± 0.3	60-150 ± 0.4	150-250 ± 0.5

Blatt SHEET	01	Typ	Zeichn./DRAWING NO.	Index
Blatt SHEET	01	K	32370000	f

LEUCHTE 24V DC (Sammelzeichnung)

MARQUARDT
Marquardt GmbH, D-78544 Rietheim-Kellheim