

Adatgyűjtő, DL-141TH

Rend. sz.: 10 50 55

Rendeltetésszerű használat

A hőmérséklet- és légnedvesség adatgyűjtő feladata a környezeti hőmérséklet és a környezeti levegőnedvesség adatainak rögzítése. Arra szolgál, hogy a hőmérséklet- és légnedvesség értékeket hosszabb időtartamokon keresztül hatékonyan és felhasználóbarát módon felügyelje és összegyűjtse. A mérési eredményeket a logger (gyűjtő) tárolja; azok egyszerűen kiolvashatók egy számítógépen keresztül, ha az adatgyűjtőt annak USB hüvelyére csatlakoztatja. Az LC kijelzőn az aktuális mért értékek, a MAX, MIN, TIME (óraidő), DATE (nap) és hőmérséklet- ill. légnedvesség értékek láthatók. Az adatgyűjtő nagy pontosságú hőmérséklet- és légnedvesség érzékelővel rendelkezik, amelyek biztosítják a gyors reagálást és a stabilitást.

Biztonsági és engedélyezési okokból (CE) tilos a készülék átalakítása és/vagy módosítása. Ha a készüléket a fent leírtaktól eltérő célokra használja, a készülék károsodhat. Ezen kívül a szakszerűtlen használat miatt rövidzárlat, tűz, áramütés stb. veszélye is fennállhat. Olvassa át figyelmesen a használati útmutatót, és őrizze meg. Ha a készüléket másoknak továbbadja, adja hozzá a használati útmutatót is.

A szállítást tartalma

Adatgyűjtő

Fali tartó

Lítium elem, 3,6 V •

Szoftver

USB kábel

2 db csavar és 2 db tipli

Használati útmutató

Biztonsági előírások

Figyelmesen olvassa el a használati útmutatót, és különösen a biztonsági utasításokat tartsa be. Ha nem tartja be az ebben a használati útmutatóban található biztonsági előírásokat és a szakszerű használatra vonatkozó utasításokat, az ebből eredő személyi sérülésekért vagy anyagi károkért nem vállalunk felelősséget. Ezen kívül ilyen esetekben érvényét veszíti a szavatosság és a garancia is.

a) Személyek/a készülék biztonsága

A termék nem játék. Tartsa távol a gyermekektől és a háziállatoktól.

Ne hagyja a csomagolóanyagot szanaszét heverni, mert veszélyes játékszerré válhat kisgyermek kezében.

Óvja a terméket szélsőséges hőmérséklettől, közvetlen napsugárzástól, erős rázkódásoktól, nedvességtől, éghető gázoktól, gőzöktől és oldószerektől.

Ne tegye ki a készüléket mechanikai behatásnak.

Ha már nem biztonságos a készülék további használata, üzemben kívül kell helyezni, és meg kell akadályozni a véletlen használatát. A biztonságos használat már nem garantálható, ha a készüléken látható sérülések vannak,

nem működik rendeltetésszerűen,

hosszabb időn keresztül kedvezőtlen körülmények között volt tárolva, vagy

súlyos szállítási igénybevételnek volt kitéve.

Kezelje óvatosan a készüléket. Lökéstől, ütéstől, vagy akár kis magasságból történő leeséstől is megsérülhet.

b) Elemek/akkuk

Az elemek/akkuk behelyezésekor ügyeljen a helyes polarításra.

Vegye ki az elemet, ha a készüléket hosszabb ideig nem használja, hogy megelőzze a kifolyt elem által okozott károkat. A kifolyt vagy sérült elemek/akkuk a bőrrel érintkezve marási sérüléseket okozhatnak. Ha sérült elemekkel/akkukkal kell foglalkoznia, viseljen védőkesztyűt.

Az elemeket/akkukat úgy tárolja, hogy gyerekek ne férhessenek hozzájuk. Az elemeket/akkukat ne hagyja szanaszét, mert gyerekek vagy háziállatok lenyelhetik őket.

Ne szedje szét az elemeket/akkukat, ne zárja rövidre, és ne dobja tűzbe őket. Soha ne próbáljon feltölteni nem tölthető elemeket. Robbanásveszély áll fenn!

c) Egyebek

Forduljon szakemberhez, ha kétségei támadnak a készülék működésével, biztonságosságával vagy csatlakoztatásával kapcsolatban.

Karbantartási- beállítási- és javítási munkát csak szakemberrel, vagy szakműhellyel végeztesse.

Amennyiben a helyes csatlakoztatással vagy használatlall kapcsolatban olyan kérdései vannak, amelyekre ez az útmutató nem adott választ, forduljon műszaki vevőszolgálatunkhoz, vagy más szakemberhez.

Voltcraft®, Lindenweg 15, D-92242 Hirschau, Tel. 0180/ 586 582 7.

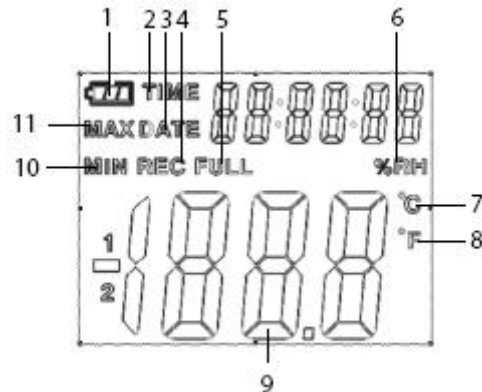
Az elem berakása/cseréje



Csavarozza ki a hátdoldalon lévő két csavart és nyissa fel az elemtartó rekeszt. Rakjon be egy új elemet, ill. cserélje ki a régi elemet egy azonos típusú új elemre. Zárja újból az elemtartó rekeszt és csavarja vissza a csavarokat.

Üzembe helyezés és általános információk

Ezt az adatgyűjtőt függőleges helyzetben kell elhelyezni. Alacsony hőmérsékleteken és nagy légnedvesség esetén az adatgyűjtőt egyenesen kell tartani, amíg a kondenzvíz elpárolog, mielőtt az adatokat a készüléken leolvassa. Ha az adatgyűjtőt számítógéppel köti össze, az takarékosabb elem energiafogyasztás jelent.

A kijelzőn megjelenő adatok



- Ha az elem tele van, a következő elemszimbólum látható: . Ha az elem közel van a kimerüléshez, a következő szimbólum jelenik meg : ekkor egy új elem betétele válik szükségessé.
- TIME: Ha ez a felirat látható, a számok a jobboldalon az aktuális óraidőt mutatják.
- DATE: Ha ez a felirat látható, a számok a jobboldalon az aktuális dátumot (napot) mutatják.
- Az óraidő és dátum kijelzése automatikusan változik 10 másodpercenként.
- REC: Ha ez a felirat látható, az adatgyűjtő felvétel, rögzítés üzemmódban van.
- FULL: Ha ez a felirat látható, a memória megtelt. Az adatgyűjtő ekkor leállítja az adatok felvételét.
- %RH: Ha ez a jel látható, az adatgyűjtő méri a környezet levegőjének nedvességét.
- °C: A hőmérsékletet Celsius fokban jelzi ki.
- °F: A hőmérsékletet Fahrenheit fokban jelzi ki.
- Az adatoknak számítógépre való átvitelénél a kijelzőn a „PC-” szimbólum jelenik meg. Miután az összes adatot tárolta, az adatgyűjtő leállítja az adatok rögzítését. Ha az adattörzítést tovább kívánja folytatni, az adatgyűjtőt vissza kell állítani. Az adatokat csak az adatgyűjtőn tekintheti meg. A beállításokat csak a számítógépen telepített szoftveren keresztül lehet átvinni.
- MIN: Ha ez a felirat látható, a kijelzett érték az adott adatrekordból a minimális értéket mutatja. MAX: Ha ez a felirat látható, a kijelzett érték az adott adatrekordból a maximális értéket mutatja.

A SZOFTVER TELEPÍTÉSE

- Rakja be a CD-t a számítógép CD-ROM meghajtójába.
- A telepítés automatikusan elkezdődik. Ha nem ez történik, lépjen a CD-ROM jegyzékébe, és nyissa meg ott az „autorun.exe” telepítő fájlt.
- Válassza ki a kívánt nyelvet (német, angol vagy francia).
- Kövessen a párbeszéd ablakban megjelenő utasításokat, válassza ki a telepítést a jegyzékből és hajtsa végre a telepítést.
- További információkat a CD-n lévő kezelési utasításban olvashat.
- A mellékelt szoftver a Voltsoft Standard Edition. A 6. professzionális verziót (Voltsoft Datenlogger, Nr. 10 13 33) külön kell megrendelni. A professzionális verzió megvásárlásával együtt megkapja a megfelelő licenckódot is. Kövesse a Voltsoft kezelési utasítás lépéseit, hogy szoftverét a professzionális verzióvá korszerűsítse, és regisztráltassa.

A jellemzők áttekintése:

	Standard	Professional
Felhasználói kezelés		√
E-mail-kezelés		√
Általános beállítások	√	√

Nyelvválasztás	√	√
E-mail-előnézet		√
Készülék kezelés (hozzáadás/eltávolítás)	√	√
Felhasználói diagram		√
E-mail-értesítés		√
Web illesztő felület		√

Hőmérséklet pontosság:	±2 °C (-40 ... -10 °C / +40 ... +70 °C)
Felbontás:	±1 °C (-10 ... +40 °C) 0,1% (rF) / 0,1° (hőmérséklet)
Memória:	32700
Mérési időközök:	1 másodperctől 24 óráig
Rendszerkövetelmények:	Microsoft Windows® 2000 / XP / Vista™ / 7
Méret (H x Szé x Ma)	94 x 48 x 33 mm
Súly:	115 g

Használat

Üzembe helyezés előtt telepítse a CD-ről a szoftvert. Egyes funkciók csak a szoftver program alkalmazásával állnak rendelkezésre.

a) Hőmérséklet-/légnedvesség üzemmód

1. Nyomja a „Temp / %RH” gombot, a hőmérséklet és légnedvesség értékek kijelzése közötti átkapcsoláshoz.
2. Az üzemmódok az LC kijelző alsó részében sorban kijelződnék.

Hőmérséklet (°C) → Légnedvesség.

Ha a hőmérsékletet °F (Fahrenheit)-ban kívánja kijelzeten, ez a szoftveren keresztül választható. Itt kövesse a szoftver utasításait.

A „-LO-” szimbólum akkor jelenik meg, ha a hőmérséklet-/légnedvesség érzékelő nincs megfelelően csatlakoztatva. Ilyen esetben vegye le a hátoldalt borítóját és telepítse újból az érzékelőt, amíg a megfelelő mért értéket nem jelzi ki.

b) MAX/MIN értékek kijelzése

Nyomja meg a „MAX/MIN” gombot, ekkor a maximum-minimum mérés leáll, és a rögzített értékek megjelennek.

Az üzemmódok az LC kijelző alsó részében sorban kijelződnék. Maximum érték → Minimum érték

A maximum-minimum értékekhez tartozó időpont és dátum automatikusan 10 másodpercenként vált. Ha a gombot 40 másodpercig nem nyomja, a számláló automatikusan kilép a MAX/MIN módból, és visszatér az adatrögzítő- és mérési módba.

c) Riasztási funkció

Ha a mért érték a beállított alsó vagy felső határon túlmegy, a riasztó LED percenként egyszer felvillan. Piros LED jelzi, hogy a hőmérséklet a határértéket túllépte, és egy sárga LED jelzi, hogy a légnedvesség lépte túl a beállított értéket.

Eltávolítás

a) Készülék

Az elektronikus készülékek értékes nyersanyagoknak tekintendők, és nem valók a háztartási szemétbe.

Élettartama végén az érvényes törvényi előírásoknak megfelelően kell ártalmatlanítani a terméket.

Vegye ki belőle az esetleg benne lévő elemet és azt a terméktől elkülönítve ártalmatlanítsa.

b) Elemek/akkuk

Ön, mint végfelhasználó, törvényileg kötelezett minden elhasznált elem és akkumulátor leadására; tilos őket a háztartási szeméttel együtt eltávolítani!



A károsanyag tartalmú elemek/akkumulátorok az itt látható szimbólumokkal vannak megjelölve, amelyek a háztartási szemét útján történő eltávolítás tilalmára utalnak. A legfontosabb nehézfémek jelölései a következők: Cd=kadmium, Hg=higany, Pb=ólom (a jelölés az elemeken és akkukon pl. a szöveg mellett látható szeméttartály ikon alatt található).

Az elhasznált elemek/akkuk ingyenesen leadhatók a lakóhely gyűjtőhelyein, fiókjainkban, valamint minden olyan helyen, ahol elemeket/akkukat forgalmaznak.

Ezzel eleget tesz törvényi kötelezettségeinek és hozzájárul a környezet védelméhez.

MŰSZAKI ADATOK

Áramellátás:	1 db 3,6 V-os lítiumelem
Relatív légnedvesség pontosság:	±5% (0 – 20%-on) ±3,5% (20 – 40%-on / 60 – 80%-on) ±3% (40 – 60%-on)