

Type Standard (LED)



Spannung
Voltage **32 V**

Strom
Current **3 A - 40 A**



Anwendung / Application:

Anwendungen in der Automobilindustrie /
Applications in automotive industry

Aufbau / Construction:

Gehäuse / Body: Isolierender Kunststoff / Insulating plastic
Kontakt / Contact: Zinklegierung / Zinc alloy

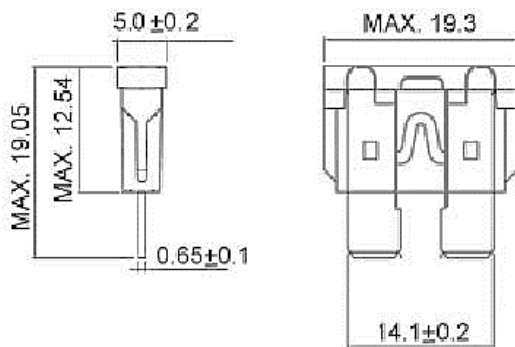
Verpackungsmöglichkeiten / Packing options: 2.000 St. im Polybeutel / 2.000 pcs. in polybag

Bemessungswerte / Ratings:

Art. No.	I_N	U_N [V]	R_c [mΩ]	Farbcode / Color Code
340.220	2 A	32	55	Grau / Grey
340.222	3 A	32	30	Violett / Violet
340.223	4 A	32	23	Rosa / Pink
340.224	5 A	32	17	Hellbraun / Tan
340.226	7,5 A	32	10,5	Braun / Brown
340.227	10 A	23	7,5	Rot / Red
340.229	15 A	32	4,6	Blau / Blue
340.231	20 A	32	3,2	Gelb / Yellow
340.232	25 A	32	2,4	Weiss / White
340.233	30 A	32	1,8	Grün / Green
340.234	35 A	32	1,6	Blau Grün / Blue Green
340.235	40 A	32	1,3	Bernstein / Amber

I_N - t Verhalten / I_N - t characteristics:

Bemessungsstrom-Faktor / Rated current factor	Schmelzzeit / Melting time:
	3 A
	-
	40 A
$1,1 \cdot I_N$	t_{min} 100 h t_{max} -
$1,35 \cdot I_N$	t_{min} 0 t_{max} 30 min
$2 \cdot I_N$	t_{min} 0 t_{max} 5 s



I - t Charakteristik / Characteristics:

