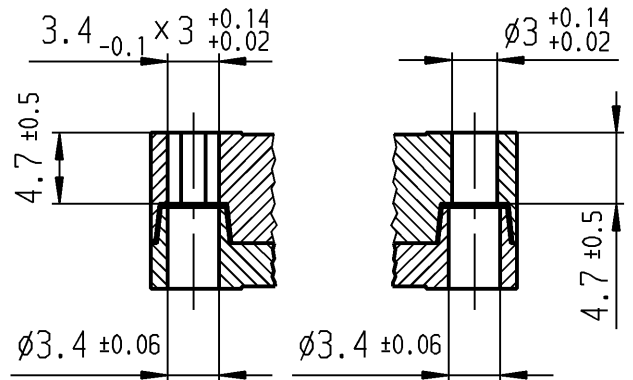


Flachstecker 6,3 x 0,8
EN 61058 / EN 61210 / DIN 46244

A-A
2:1

B-B
2:1



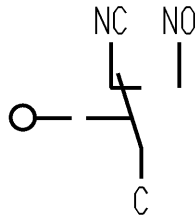
Aufschrift



1006 µ T100
20(4)/400~10E3
16(4)/400~50E3
10(6)/250~50E3



16A 125V AC 1/2HP
16A 250V AC 1/2HP
R109



Wechsler 1-polig

Schalt-Betätigungskraft 1.2 bis 2.1 N
Differenzweg ≤ 0.9 mm

Diese Unterlage ist geistiges Eigentum der Marquardt GmbH. Schutzvermerk nach DIN 34 beachten. Copyright reserved.

Für Form und Lage FOR SHAPE AND LOC.		Für Winkel FOR ANGLE ± 2°		Allgemeintoleranzen UNTOLERANCED DIMENSIONS			Pause COPY	Blatt SHEET		Typ K	Zeichn./DRAWING NO. 1006.1514	Index
PROJECTION		Abmasse und Nennmassbereiche Angaben in mm		Laengen	Radien	Original DIN		Maßstab SCALE				
ALL DIMENSIONS ARE IN MILLIMETRES		0-6	± 0.1	± 0.2	± 0.2	A4	1:1		Schnappschalter			
		>6-15	± 0.15	± 0.3	± 0.3	0 10 20 30 mm		CAD Medusa Z				
		>15-30	± 0.2	± 0.5	± 0.5				gez./DRAWN BY 15.01.02 vor gepr./CHECKED BY			
		>30-70	± 0.3	± 10%	± 10%			Ersatz für/REPLACEMENT OF				
		>70-120	± 0.4						MARQUARDT Marquardt GmbH, D-78604 Rietheim-Weilheim			
		>120-200	± 0.8									
c		g										
b		f										
a		e										
	33109	15.01.02	vor	d								
Ausg. ISSUE	Änderung REVISION	gez. DRAWN BY		Ausg. ISSUE	Änderung REVISION	gez. DRAWN BY						

Mouser Electronics

Authorized Distributor

Click to View Pricing, Inventory, Delivery & Lifecycle Information:

[Marquardt:](#)

[1006.1514](#)