

HIFI ZOSILŇOVAČ DMOS 200W

Stavebnica ZASE č.77

Zosilňovač pracuje v širokom rozsahu napájacích napätí +10V, -10V až +45, -45V. Zaťažovacia impedancia na výstupe môže byť v rozsahu 8R až 16R. Zosilňovač v tomto zapojení je prednostne určený pre impedanciu 16R a dosahuje najvyšší výkon.

DMOS koncový stupeň zaručuje vysokú kvalitu prenosu a výkon do 200W. Obsahuje ochrany proti skratu a tepelnú poistku. Umožňuje funkcie MUTE/STAND-BY ovládané jedným vstupom, pričom zosilňovač hrá pri napätí na tomto vstupe +5V až +Vs. Pri napätí nižšom ako 1,5V je zosilňovač vo funkcii MUTE - nehra. Funkcie MUTE, STAND-BY a PLAY je vhodné ovládať impulzom príslušnej napäťovej úrovne - pri trvalom pripojení - hlavne vo funkcii PLAY by mohla byť obmedzovaná niektorá z ochrán. Maximálne napájacie napätie pre 4Ω je ±25V, pre 8Ω ±35V a pre 16Ω ±45V.

Integrovaný obvod je nutné pripevniť na chládič izolovane, na puzdre je vyvedený záporný pól napájacieho napätia.

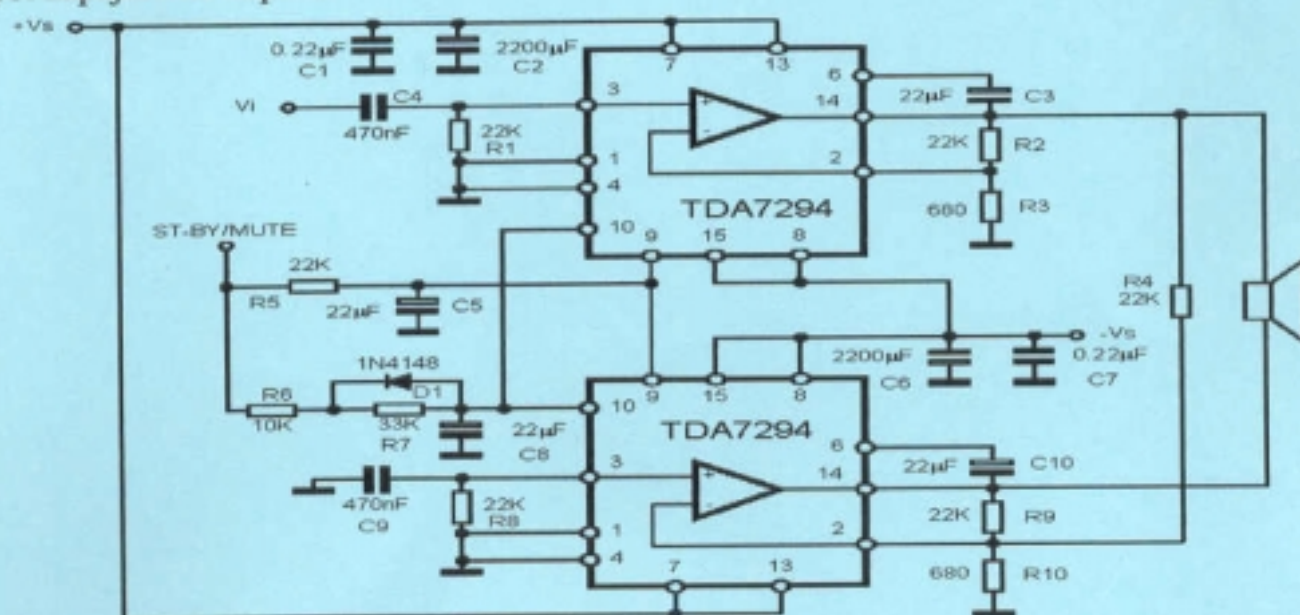
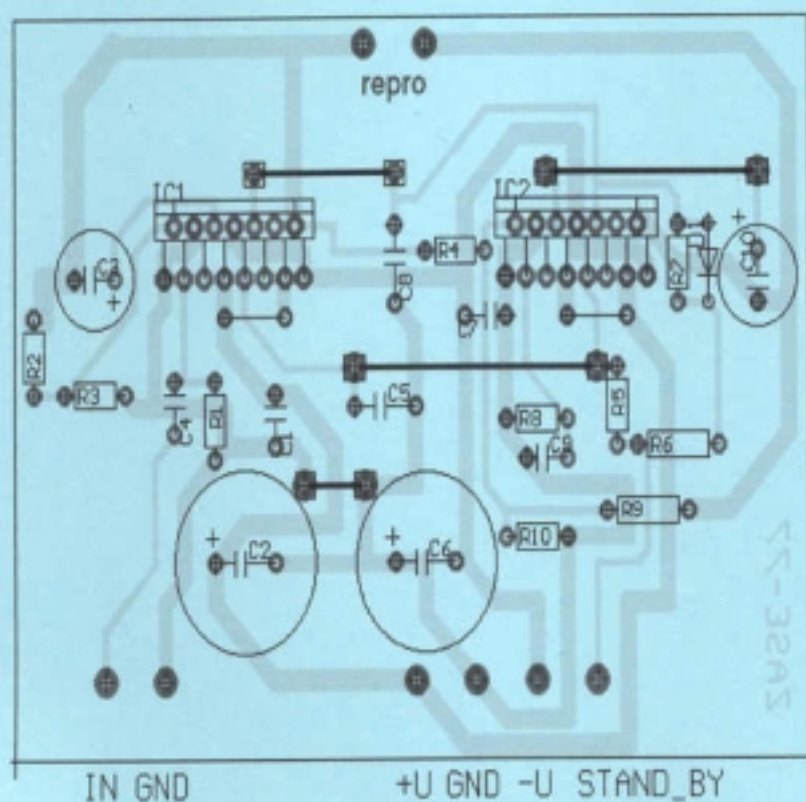


Schéma zapojenia



Rozloženie súčiastok

Zoznam súčiastok:

R1,2,4,5,8,9.....	22k
R3,R10.....	680R
R6.....	10k
R7.....	33k
C1,C7.....	100nF
C2,C6.....	470-2200uF
C4,C9.....	330-470nF
C3, 5, 8, 10.....	22μ
D1.....	1N4148
IO1, IO2.....	TDA7294