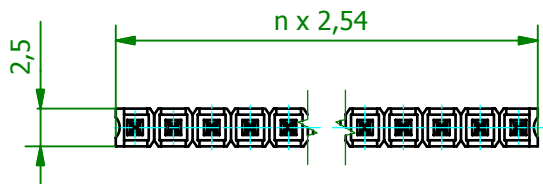
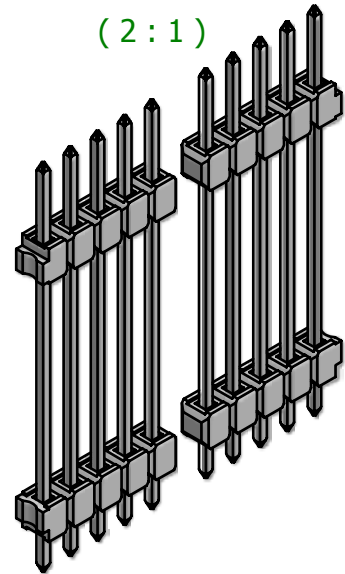


S = 5mm



( 2 : 1 )



"S" selektiv vergoldet bis 33,0mm Stiftlänge.

| Art.Nr.      | Maße (mm) |       | Art.Nr.      | Maße (mm) |       |
|--------------|-----------|-------|--------------|-----------|-------|
|              | A         | L     |              | A         | L     |
| SL 5 071 ... | 7,10      | 16,40 | SL 5 223 ... | 22,30     | 31,60 |
| SL 5 097 ... | 9,70      | 19,00 | SL 5 237 ... | 23,70     | 33,00 |
| SL 5 121 ... | 12,10     | 21,40 | SL 5 285 ... | 28,50     | 37,80 |
| SL 5 147 ... | 14,70     | 24,00 | SL 5 315 ... | 31,50     | 40,80 |
| SL 5 156 ... | 15,60     | 24,90 | SL 5 360 ... | 36,00     | 45,30 |
| SL 5 172 ... | 17,20     | 26,50 | SL 5 415 ... | 41,50     | 50,80 |
| SL 5 197 ... | 19,70     | 29,00 | SL 5 525 ... | 52,20     | 61,50 |

... Polzahl "n":  
1 - 36

... Oberfläche: S = selektiv vergoldet (5mm)  
G = vergoldet  
Z = verzinkt

Schutzvermerk gemäß  
DIN ISO 16016 beachten  
© Fischer Elektronik GmbH & Co. KG 2006



Freimasstoleranz  
DIN ISO 2768m  
Oberfläche  
Ni/4-6µm Sn  
Ni/0,2µmAu

Kunde 77777 - Fischer Elektronik



Datum  
Erst. 05.12.2006  
Bearb. 07.04.2011

Name  
Lochen  
Lochen

Bezeichnung / Titel  
Stiftleiste SL 5 ...  
Raster 2,54; 1-36 pol.

Werkstoff / Material  
Kontakt: CuSn-Legierung  
Iso-Körper: PA 4.6

Zeichnungs-Nummer  
001017571

Blatt  
1  
Blätter  
1

Z. Änderungen Datum Name

C001017570.iam