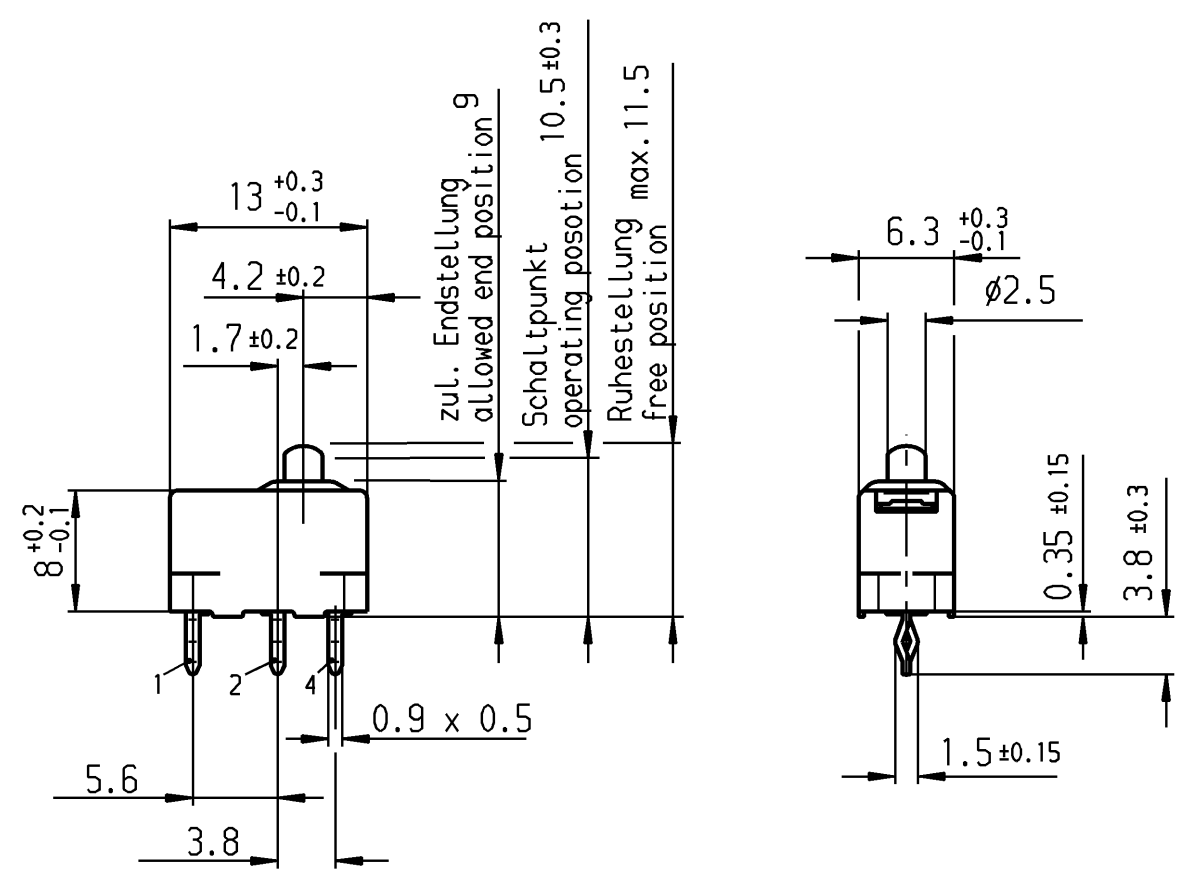
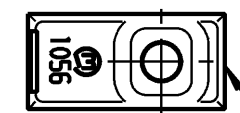


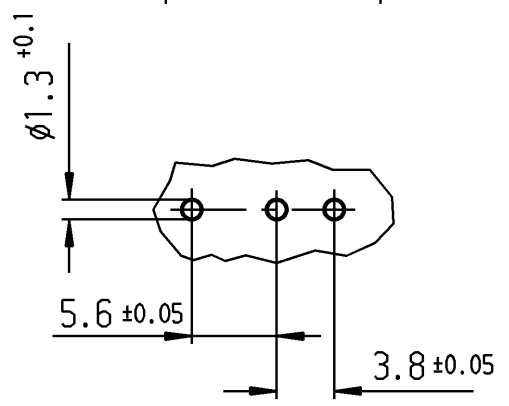
VERTRAULICH-CONFIDENTIAL
 © Alle Rechte bei Marquardt GmbH, auch fuer den Fall von Schutzrechtsanmeldungen. Jede Veruegungsbefugnis, wie Kopier- und Weitergaberecht, bei uns.
 © This document is the exclusive property of Marquardt GmbH. Without our consent, it may not be reproduced or given to third parties.



Empfohlenes Lochbild für Lpl.-Anschlüsse
 recommended hole pattern for pcb terminals



Herstelljahr/-woche nach DIN IEC 62
 date code of manufacture: year/week acc. to DIN EN 60062



Aufschrift Marking
 (M)
 1056

Schalt-Betätigungskraft ≤ 1.3 N
 actuating force
 Differenzweg ≤ 0.4 mm
 movement differential
 Rückschaltpkraft ≥ 0.5 N
 release force

| | | | | | | | |
|--|-------------------|---|-------------|--|---------------|--|--|
| | | Wechsler 1-polig single pole changeover | | Au - Au | | 1056.3060-03 | |
| | | Schaltart SWITCHING MODE | | Kontaktpaarung CONTACT MATING | | Bild FIGURE | |
| | | Erzeugnisnummer-PI ITEM-PI | | Zeichn./DRAWING NO. | | K 1056.3060 | |
| Allgemeintoleranzen/UNTOLERANCED DIMENSIONS | | | | PROJECTION | | Pause COPY | |
| Für Längen und Radien FOR LENGTHS AND RADII. | | Abmaße in mm für Nennmaßbereich in mm ALL DIMENSIONS ARE IN MILLIMETRES | | Blatt SHEET 01 | | Original DIN A3 Maßstab SCALE 2:1 | |
| ± | | bis/UP TO über/OVER über/OVER | | 0 10 20 30 mm | | K Schnappschalter snap action switch | |
| ± | | 6 6 bis/UP TO 30 30 | | gez./DRAWN BY 14.02.96 gr gepr./CHECKED BY | | Ersatz für/REPLACEMENT OF | |
| d | 71501 | 06.12.10 | Sb | i | | | |
| c | 25530 | 19.12.97 | gr | h | | | |
| b | 24984 | 15.05.97 | gr | g | | | |
| a | 24342 | 11.11.96 | gr | f | | | |
| | | | | e | | | |
| Ausg. ISSUE | Anderung REVISION | gez. DRAWN BY | Ausg. ISSUE | Anderung REVISION | gez. DRAWN BY | MARQUARDT Marquardt GmbH, D-78604 Rietheim-Weilheim | |