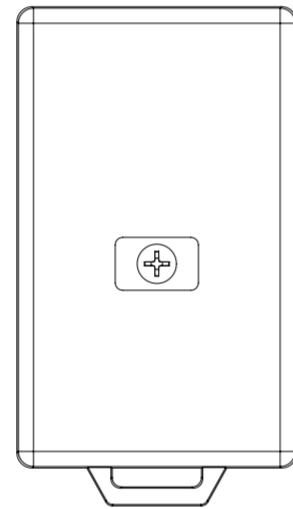
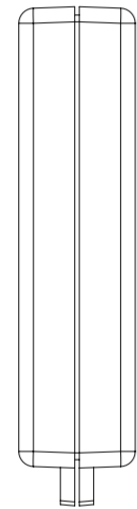
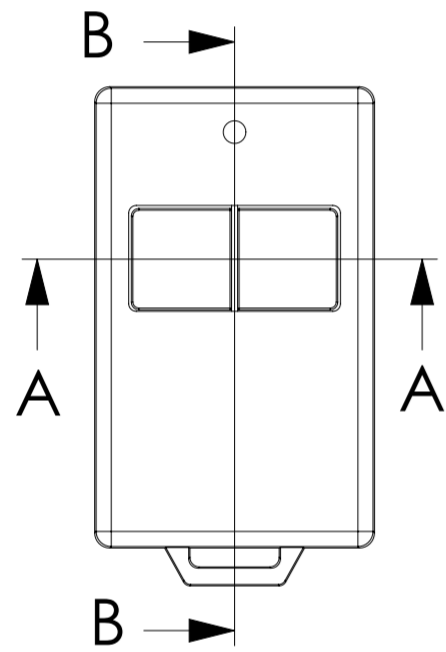
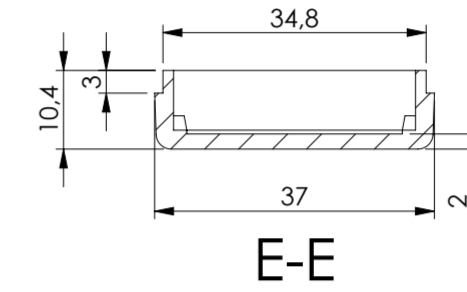
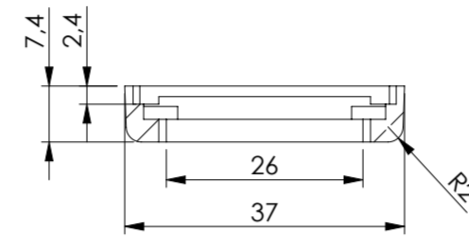
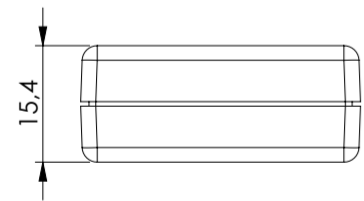
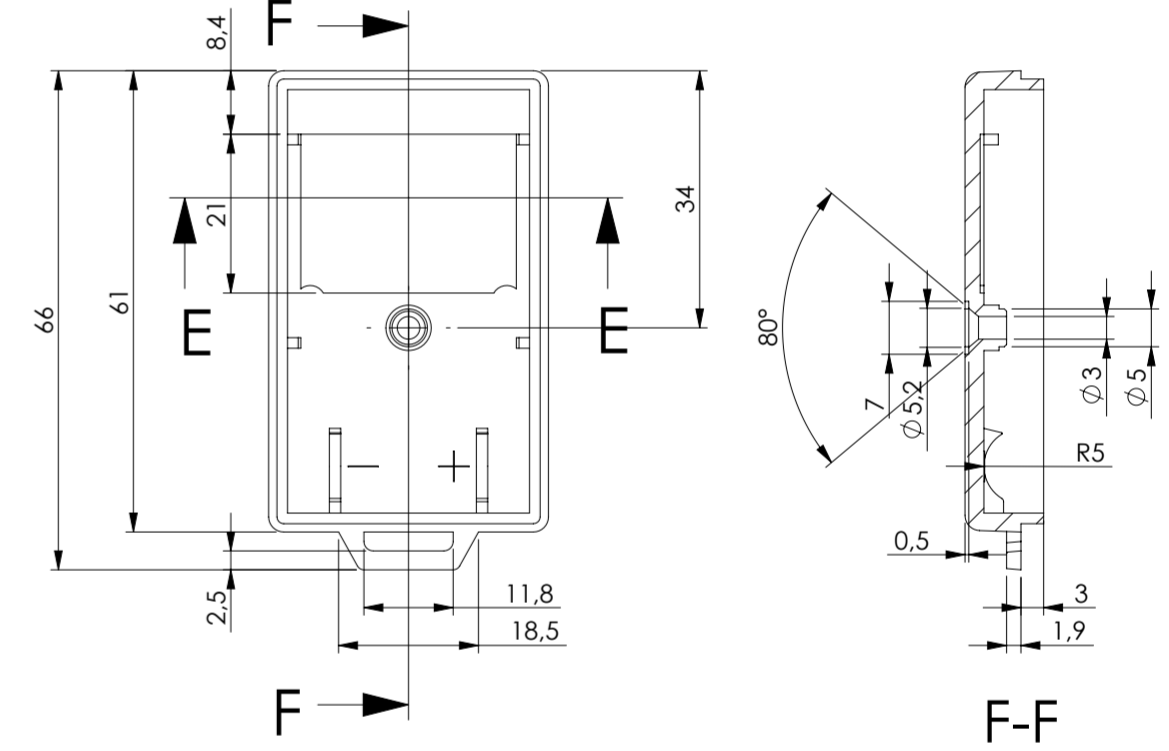
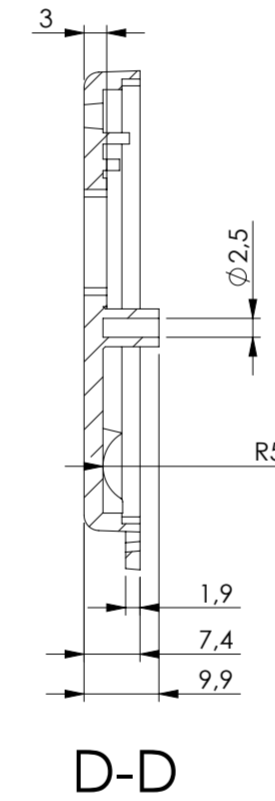
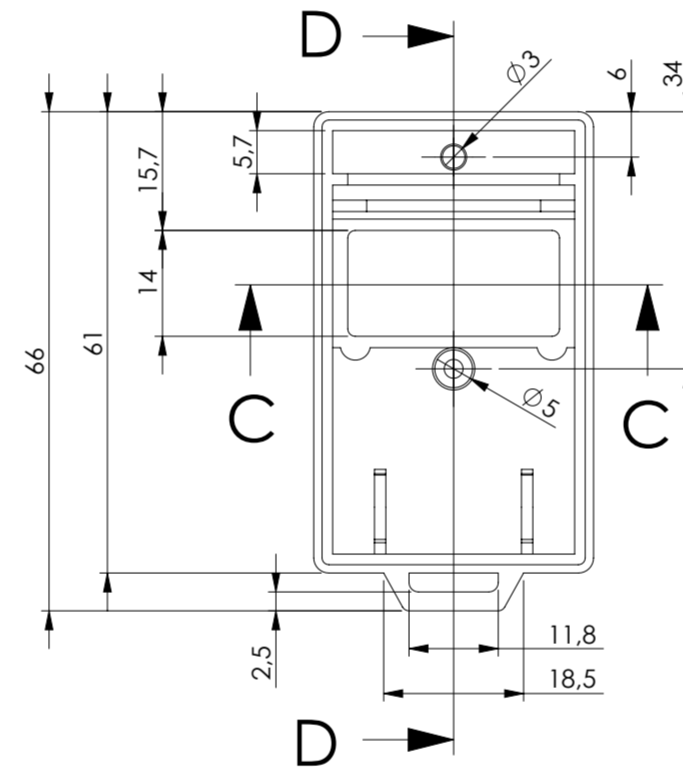


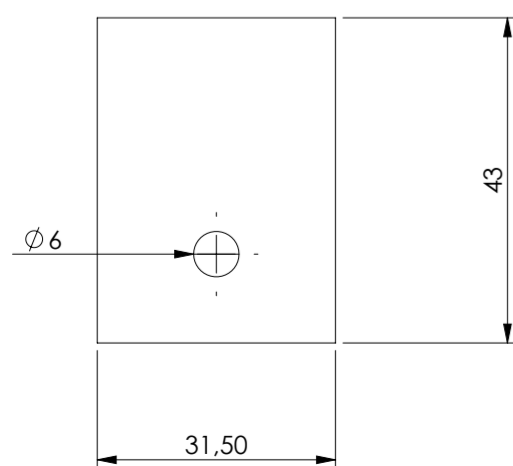
C-C



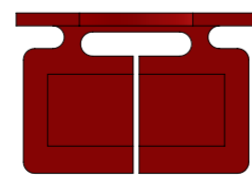
B-B



PCB MAX SIZE



PO2.24



PO2.19

