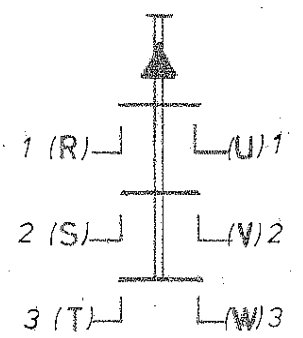
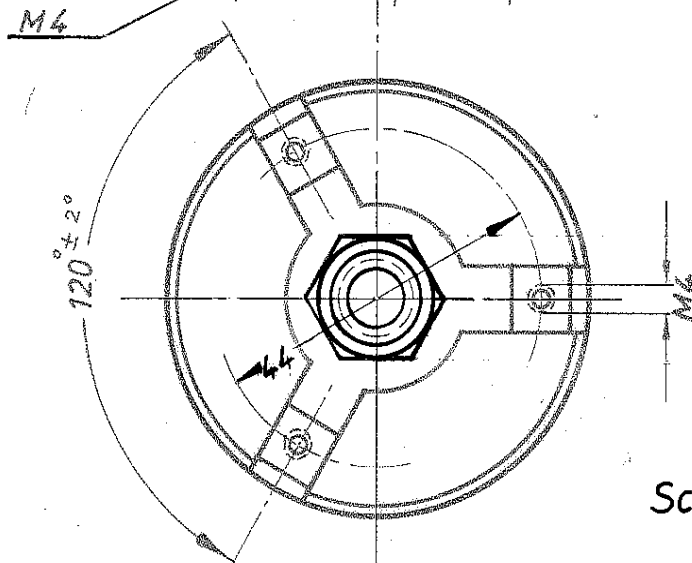
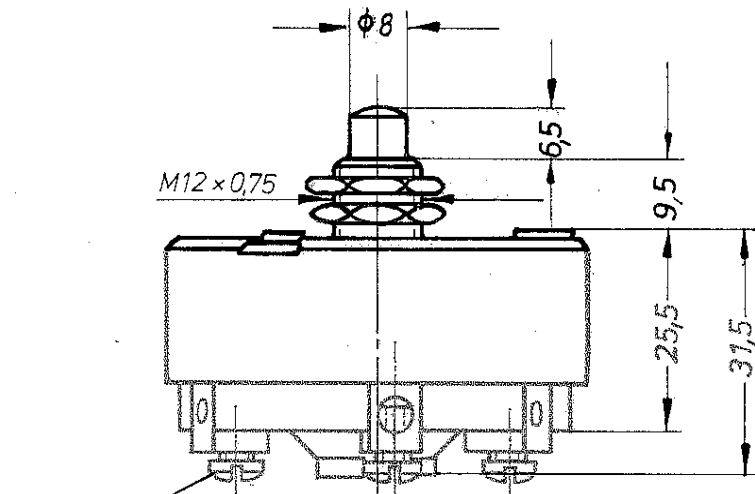
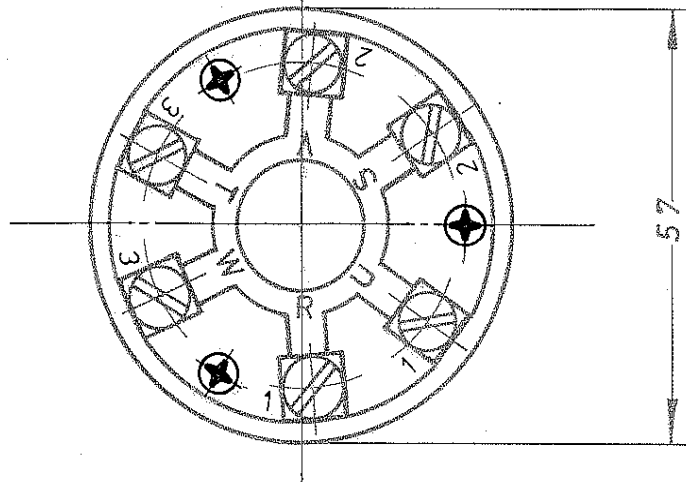


Für diese Zeichnung gelten die Bestimmungen über den Schutz für Urheberrecht



Aufschrift:
 MARQUARDT
 1330. 0101
 25 (10) / 400 ~ 5 E4

Schließer 3 - polig

Für Geräte der Klasse II geeignet



Herstelljahr/-monat nach DIN EN 60062

				Freimaßtoleranzen						
				$\pm 0,5$						
				1969	Tag	Name				
e	30127	25.09.00	rl	Bearb.	14.1	Kl. Zfj		Geräteschalter	G	Maßstab 1:1
d	29429	07.04.00	rl	Gepr.						
c	23645	3.11.95	Stk	Norm.						
b	9725	24.375	Me							
a	9086	21.274	Me							
Ausgabe				Änderung		Tag		Name		
				MARQUARDT		1330. 0101				
				Marquardt GmbH, D-7201 Riethelm-Wellheim						