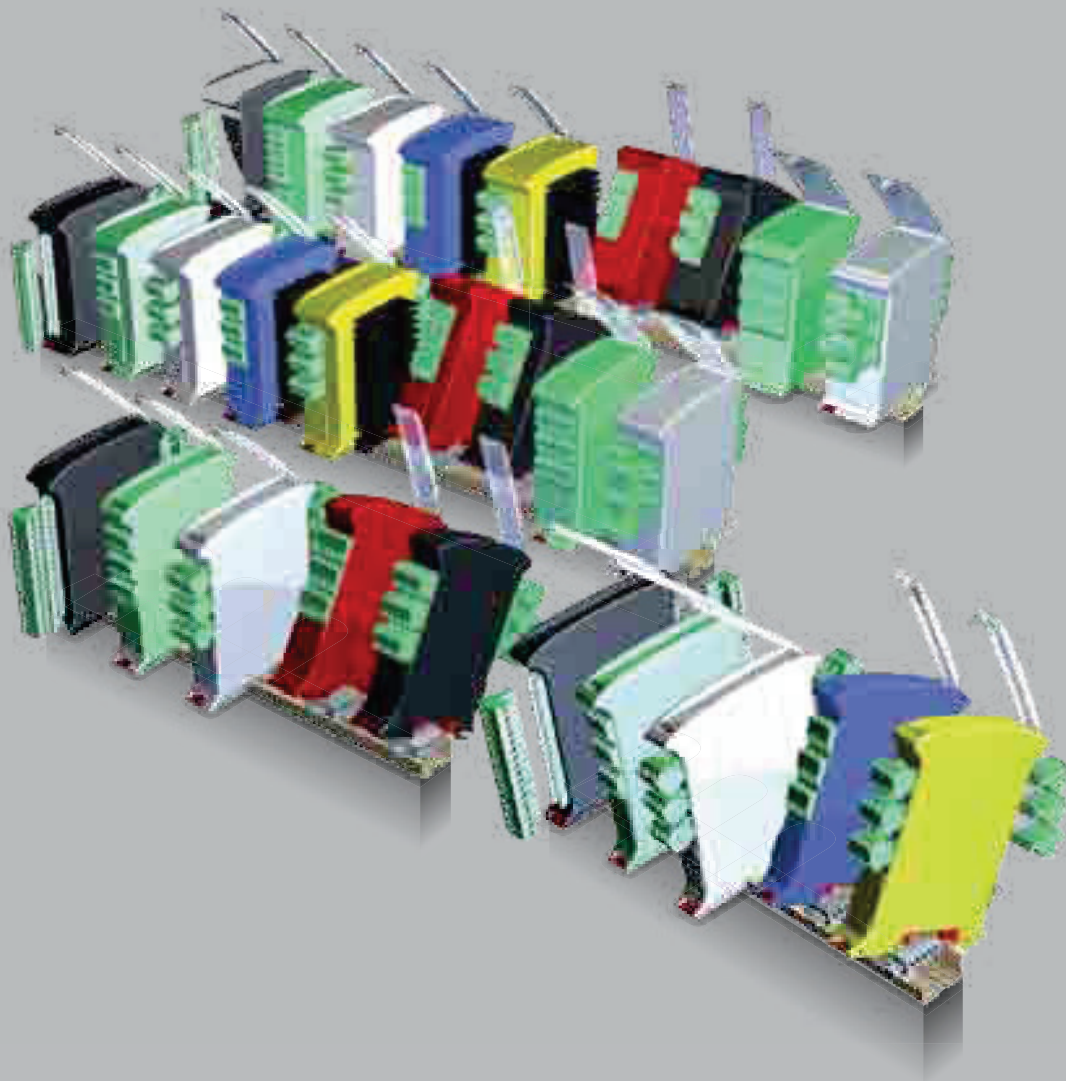


LINEA RAILBOX | RAILBOX LINE

NUOVO RAILBOX MULTILEVEL
per ogni soluzione
ingegneristica

NEW RAILBOX MULTILEVEL
for any engineering solution



La nuova serie di contenitori RAILBOX è l'ultima aggiunta ai contenitori RAILBOX STANDARD. Il nuovo sistema permette l'uso di diversi tipi di connessione: morsetti a terminale fisso o sconnettibile, disposti fino a tre livelli in 5 o passo 5,08 mm.

La nuova serie di Railbox permette ai progettisti di sviluppare un più grande complesso l'interfaccia utente grazie al pannello frontale più esaustivo disponibile con le custodie 35mm e 45mm. Consente inoltre la progettazione di dispositivi con alimentatore grazie al dissipatore fornito di pratico kit.

La linea Railbox può ora essere integrata con il sistema BUS nuovo che consente l'integrazione con altri sistemi presenti sul mercato.

I nostri clienti possono ora chiedere soluzioni più complesse e richieste particolari: colori, la stampa laser UV, queste attività sono ora completamente sviluppata da Italtronic che quindi attraverso l'ottimizzazione della logistica e riduzione dei rischi può garantire al cliente un prezzo più competitivo.

The new series of RAILBOX enclosures is the latest addition to the RAILBOX STANDARD enclosures. The new system allows the use of different connection types; either fixed terminal blocks or separate two part connectors up to three levels on either 5 or 5.08 mm pitch.

The new series of Railbox also allows the developer to design a more complex user interface thanks to the larger front panel available with the 35mm and 45mm enclosures. It also allows the design of more powerful devices thanks to the equipped handy kit dissipater.

The Railbox can now be integrated with the new BUS system allowing it's integration with other systems in the market.

Our customers can now ask for more complex solutions and special requests:

The colour of the enclosure and the laser printing on the enclosure itself; these activities are now completely developed by Italtronic in house and therefore through optimizing logistics, reducing risks Italtronic can grant the customer a more competitive price.

CARATTERISTICHE GENERALI

Norme EN 60715

Materiale Blend PC/ABS autoestinguente UL 94 V0

GENERAL FEATURES

Standard EN 60715

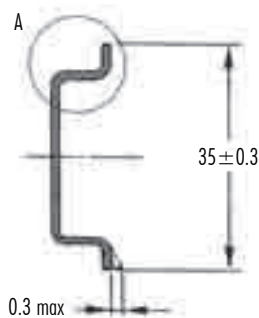
Material self-extinguishing Blend PC/ABS UL 94 V0

**SERVIZI SPECIALI**

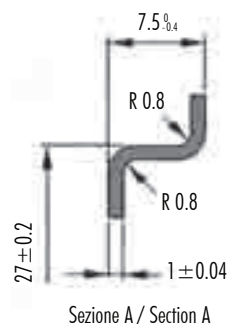
Possiamo fornire i dissipatori con altezza delle alette diverse e con superficie piana interna diversa su richiesta. Forniamo anche il servizio di foratura, filettatura, spianatura e anodizzazione naturale o nera per il fissaggio dei componenti. Per questo ultimo servizio forniamo offerta su disegno del cliente. I profili in alluminio sono i più comuni in commercio dei costruttori più noti.

SPECIAL SERVICES

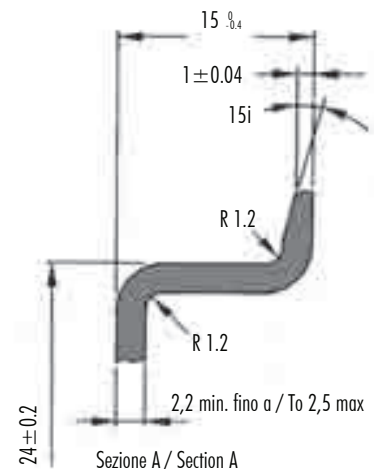
We can provide sinks with fins of different heights and with different internal surface of the request. We also provide service for drilling, threading, milling, and ion anodized natural or black mounting fixtures. For this last service we offer to customer design. The aluminum profiles are the most common trade in the best-known manufacturers.



Profilato a cappello TH 35-7,5
Top hat rail TH 35-7,5



Profilato a cappello TH 35-15
Top hat rail TH 35-15

**TECHNICAL CUSTOMER CARE**

Un NUOVO SERVIZIO ITALTRONIC per qualsiasi Vostra richiesta di documentazione tecnica.

A NEW ITALTRONIC service for any request of technical documentation.

Download: <http://www.italtronic.info/download/railbox/>

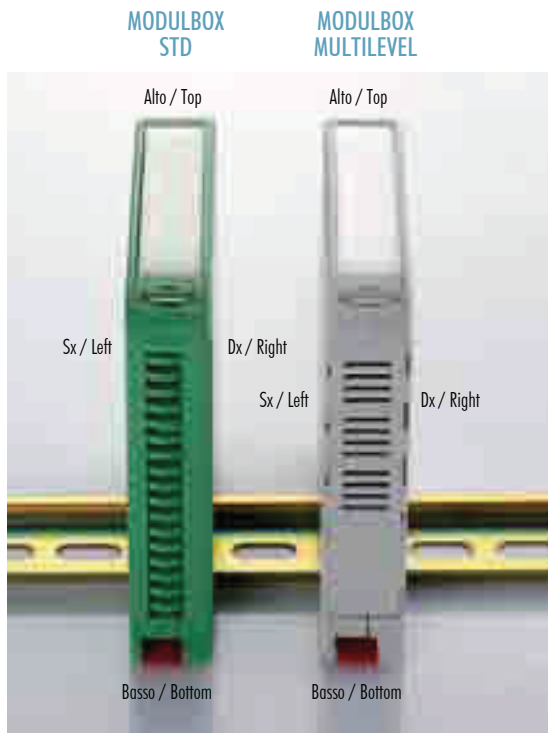


Numero Verde

800 - 960372

RAILBOX Aggancio su guida DIN

CARATTERISTICHE GENERALI



Aggancio su guida DIN: inserire la parte in alto del gancio, integrato nel contenitore, nella guida e poi abbassare lo strumento fino a far scattare la parte in basso.

How to mount the enclosure on the DIN rail: insert the upper part of the enclosure onto the DIN rail and press until the hook clicks itself.

RAILBOX Clipping on DIN guide

GENERAL FEATURES



Gli equipaggiamenti elettronici agganciabili su guida DIN presentano, generalmente, il gancio nella parte bassa. Questo standard è stato assunto per la nostra serie RAILBOX.

Electronic equipments usually have the DIN rail mounting hook at the bottom, therefore we maintained this standard for the RAILBOX series.



Sgancio della guida DIN: con l'ausilio di un cacciavite fare leva fino allo sgancio come indicato nella foto. Sollevare e quindi sganciare la parte in alto.

How to remove the enclosure from the DIN rail: unhook the lower part using a screw driver and lift the enclosure from the DIN rail.

RAILBOX

Documentazione tecnica generale

CARATTERISTICHE

Sul RAILBOX è possibile montare, senza la necessità di alcuna vite, un circuito stampato sul componente denominato base. Attraverso l'utilizzo di adattatori, è possibile montare un circuito più piccolo o, nel caso di necessità, due circuiti separati. Tale caratteristica rende il RAILBOX particolarmente flessibile. La possibilità di utilizzare dei coprifessura fratturabili permette inoltre di evitare i costi ed i tempi per le lavorazioni meccaniche mettendo a disposizione del Cliente un prodotto sempre pronto per l'utilizzo, indipendentemente dal layout dell'elettronica da montare. Tale caratteristica rende il prodotto particolarmente apprezzato da chi lo usa per la realizzazione di prototipi. Per applicazioni in cui si richiede la modularità, esiste la possibilità di aggiungere dei circuiti stampati a quello di base mediante l'utilizzo dei distanziali. In questo modo il Cliente è libero di aggiungere moduli al prodotto di base, senza alcuna limitazione, mantenendo un'immagine del prodotto finito estremamente professionale e raffinata. I morsetti da utilizzare sul RAILBOX sono del tipo sconnettibile PH, in particolare potete trovare tali prodotti nella sezione TERMINAL del presente catalogo. Le dimensioni delle feritoie sono tali da accettare 34 poli, passo 5,08 (17 poli per lato). Utilizzando i distanziali si avrà un corrispondente raddoppio del numero di poli senza alcuna lavorazione aggiuntiva.



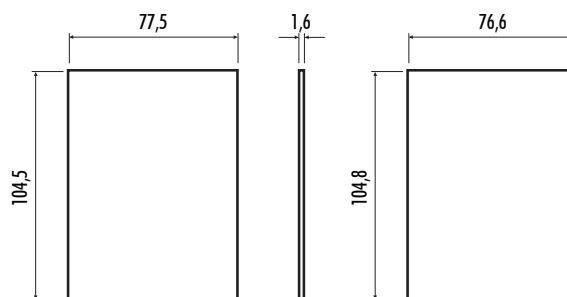
Disponibile per RAILBOX STANDARD & RAILBOX MULTILEVEL
Available for RAILBOX STANDARD & RAILBOX MULTILEVEL

RAILBOX

General technical information

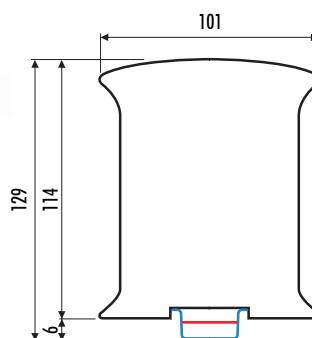
FEATURES

On the RAILBOX it is possible to mount a printed circuit board on the component called base without using any screws. Using the adapters, it is possible to mount a smaller PCB or, if needed, two separate PCBs. This characteristic makes the RAILBOX particularly flexible. The use of breakable holecovers avoids machining costs and time and offers the Customer a product always ready to use, independently of the layout of the electronics. Such characteristic makes the product particularly appreciated from the users for prototyping. In applications where modularity is requested, there is the possibility to add PCBs to the basic one by the use of spacers. In this way the Customer is free to add modules to the basic product, without any limit, maintaining an extremely professional and refined image of the finished product. The terminals to be used in the RAILBOX are the plug-in PH or, in particular you can find such products in the TERMINAL section of this catalogue. The fins dimensions are able to accept 34 poles, pitch 5,08 (17 poles per side). Using spacers, there will be a redoubling of the number of poles without any additional machining.



Circuito stampato RAILBOX
RAILBOX Printed Circuit Board

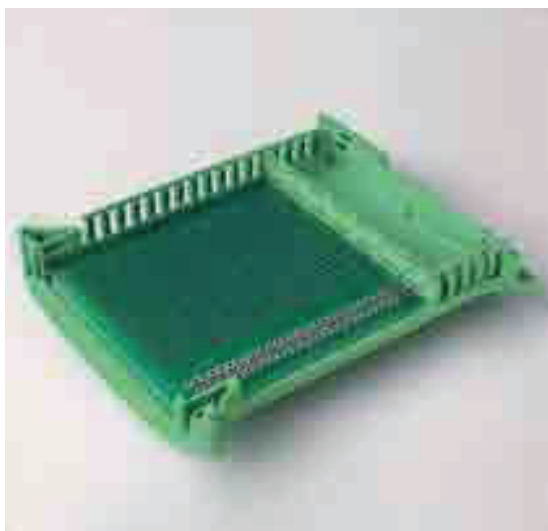
Circuito stampato distanziale
Spacer Printed Circuit Board



Dimensioni / Dimension

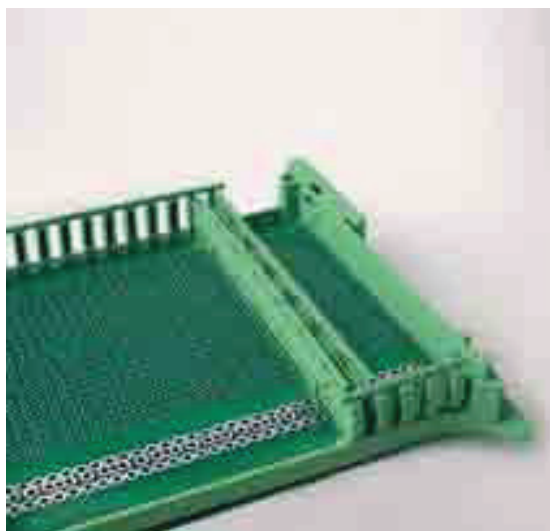
Montaggi particolari

Adattatore per circuito stampato. Solo per RAILBOX STD



Special assemblies

PCB adapter. Only for MODULBOX STD



RAILBOX

Contenitori per strumentazione industriale agganciabili su guida DIN (EN 60715)

Materiale: Blend PC/ABS autoestinguente

Colore: Verde, Nero, Grigio, Colori speciali su richiesta

Misure: 17.5, 22.5, 35, 45

CONTENITORE PER GUIDA DIN (EN 60715):

Prodotto dal design originale e raffinato studiato allo scopo di fornire un articolo dall'estetica innovativa e gradevole. Alla figura piacevole e snella si unisce una tecnologia consolidata. Disposto verticalmente sul lato più lungo con conseguente riduzione di ingombro, RAILBOX è adatto per l'equipaggiamento di strumentazione elettronica agganciabile su guida DIN (EN 60715). Le caratteristiche peculiari sono state studiate per far fronte alle varie esigenze della clientela: completa modularità delle possibili esecuzioni a partire da 17,5 mm fino a un massimo di 45 mm di spessore, semplicità di assemblaggio grazie all'assenza di viti, coprifessura fratturabile secondo le necessità, adattatore interno per l'inserimento all'interno del contenitore di circuiti stampati più piccoli, pannelli e sportelli frontali. È disponibile anche una cintura interna per modulare l'altezza e avere la possibilità di inserire più circuiti stampati in sezioni diverse.

RAILBOX

DIN rail (EN 60715) mounting enclosures for industrial device.

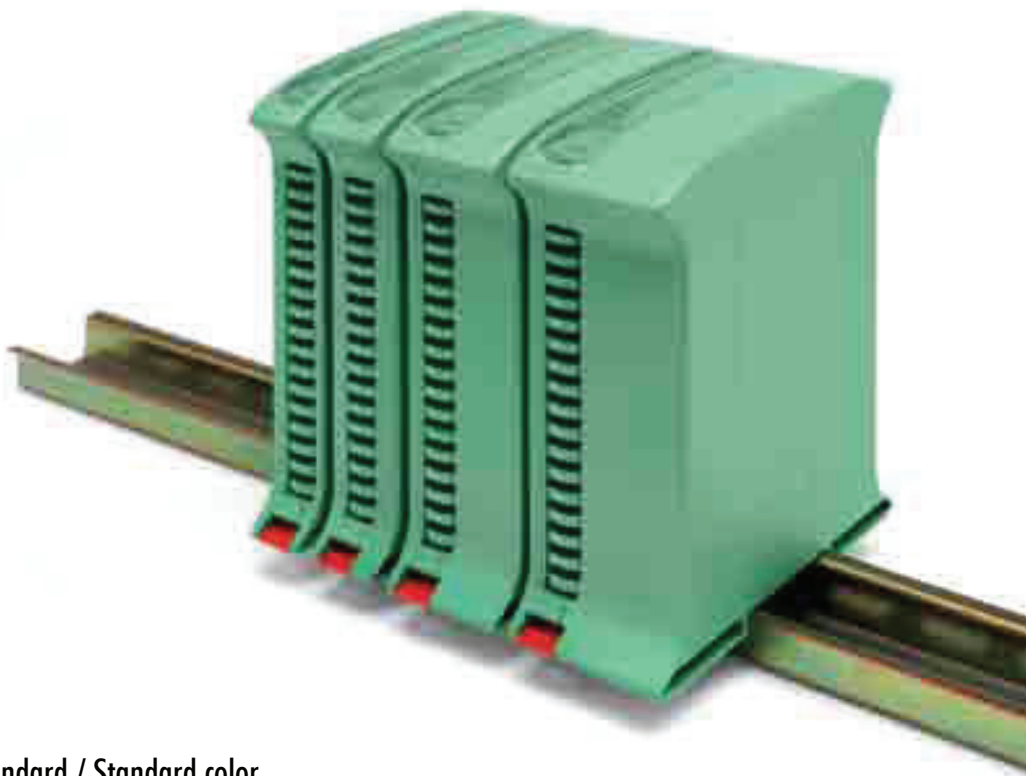
Material: Self-extinguishing blend PC/ABS

Colour: Green, Black, Grey, special colours on request

Dimensions: 17.5, 22.5, 35, 45

DIN RAIL (EN 60715) ENCLOSURES

RAILBOX is a unique and innovative enclosure designed to give a product a new aesthetic and highly technological look. RAILBOX is suitable for electronic equipment on DIN rail (EN 60715). The enclosure is mounted vertically, thus saving space. To meet the Customers' needs, the following special features were designed: various modular sizes from 17,5 mm to a max of 45 mm thickness, easy-assembling without screws, hole covers breakable upon need, internal adaptor for the insertion of smaller PCBs in the enclosure, panels and front covers. An expansion spacer is available to increase the size and allow the insertion of additional PCBs.



Colori standard / Standard color



Caratteristiche generali

SEQUENZA DI ASSEMBLAGGIO

General features

ASSEMBLY METHOD



MULTILEVEL



STANDARD

Contenitore disassemblato
Disassembled enclosure



Inserimento della scheda elettronica nella base del contenitore.
Insertion of the PCB into the base of the enclosure.



Inserimento del coperchio nella base del contenitore.
Insertion of the cover into the base of the enclosure.



Chiusura del contenitore.
Closing the enclosure.



Inserimento del gancio con molla premontata.
Insertion of the hook with pre-fitted spring.



Prodotto assemblato.
Assembled product.

Caratteristiche generali

SEQUENZA DI ASSEMBLAGGIO

General features

ASSEMBLY METHOD

RAILBOX



Prodotto finito.
Assembled product.



Smontaggio del gancio
Nota: premere sulla base del contenitore e far scivolare il gancio fuori sede.
Disassembling the hook
Note: press on the base of the enclosure and make the hook slide out of its position.



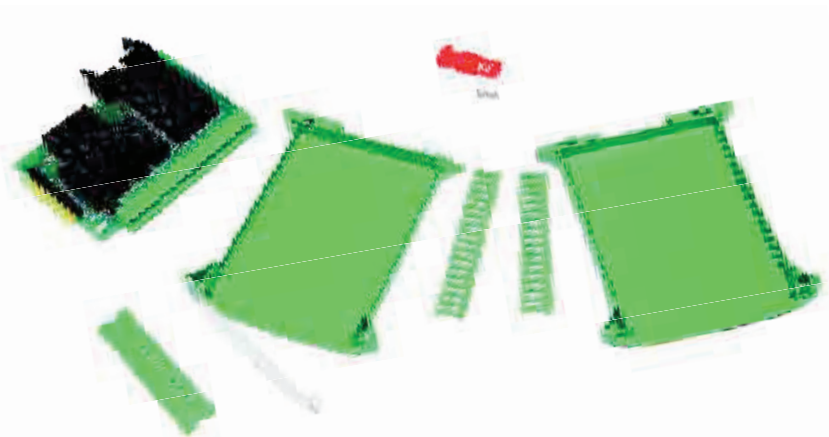
Sgancio del coperchio dalla base.
Unhooking the cover from the base.



Agire con cura per evitare la rottura dei ganci.
Handle with care to avoid hook breakings.



Estrazione della scheda elettronica.
Removing the pcb.



Smontaggio dello sportello frontale trasparente e degli accessori.
Disassembly of the front hinged transparent panel and accessories.

RAILBOX

RAILBOX

Contenitori per strumentazione industriale agganciabili su guida DIN (EN 60715)

Numero vie: 17 x 2; passo 5 / 5.08

Materiale: Blend PC/ABS autoestinguente

Colore: Verde, Nero, Grigio, Colori speciali su richiesta

Misure: 120x101x17.5

CONTENITORE PER GUIDA DIN (EN 60715)

Prodotto dal design originale e raffinato studiato allo scopo di fornire un articolo dall'estetica innovativa e gradevole. Alla figura piacevole e snella si unisce una tecnologia consolidata. Disposto verticalmente sul lato più lungo con conseguente riduzione di ingombro, RAILBOX è adatto per l'equipaggiamento di strumentazione elettronica agganciabile su guida DIN (EN 60715). Le caratteristiche peculiari sono state studiate per far fronte alle varie esigenze della clientela: completa modularità delle possibili esecuzioni a partire da 17,5 mm fino a un massimo di 45 mm di spessore, semplicità di assemblaggio grazie all'assenza di viti, coprifessura fratturabile secondo le necessità, adattatore interno per l'inserimento all'interno del contenitore di circuiti stampati più piccoli, pannelli e sportelli frontali. È disponibile anche una cintura interna per modulare l'altezza e avere la possibilità di inserire più circuiti stampati in sezioni diverse.

RAILBOX

DIN rail (EN 60715) mounting enclosures for industrial device.

Poles number: 17 x 2; 5 / 5.08 pitch

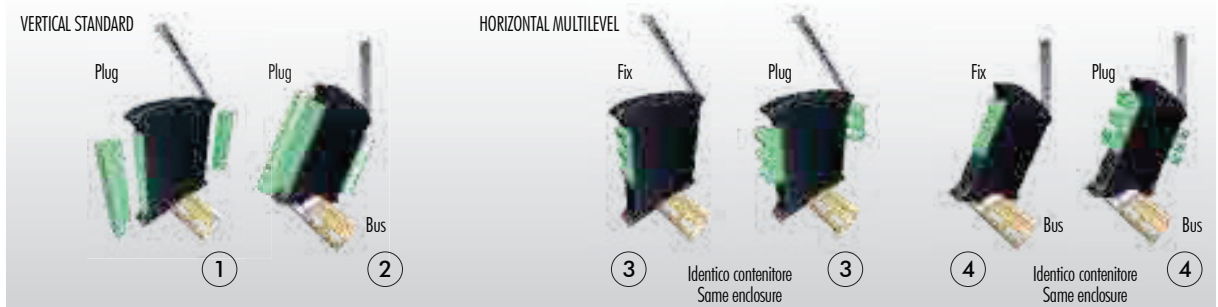
Material: Blend PC/ABS self-extinguishing

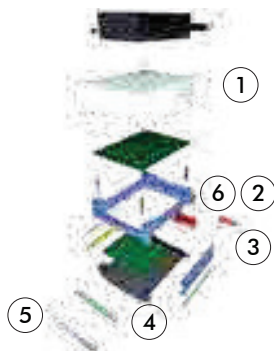
Colour: Green, Black, Grey, Special colour on request

Dimensions: 120x101x17.5

DIN RAIL (EN 60715) ENCLOSURES

RAILBOX is a unique and innovative enclosure designed to give a product a new aesthetic and highly technological look. RAILBOX is suitable for electronic equipment on DIN rail (EN 60715). The enclosure is mounted vertically, thus saving space. To meet the Customers' needs, the following special features were designed: various modular sizes from 17,5 mm to a max of 45 mm thickness, easy-assembling without screws, hole covers breakable upon need, internal adaptor for the insertion of smaller PCBs in the enclosure, panels and front covers. An expansion spacer is available to increase the size and allow the insertion of additional PCBs.



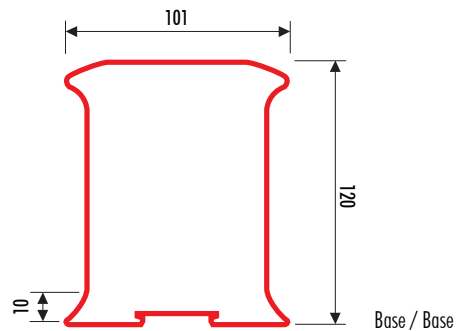


Descrizione/Description:

- 1) Coperchio* / Cover*
- 2) Gancio* / Hook*
- 3) Molla per gancio* / Spring for hook*
- 4) Base 12.5 mm* / 12.5 mm base*
- 5) Sportello frontale trasparente 12 mm* / 12 mm front hinged transparent panel*
- 6) Elemento finitura bus** / Special element for bus**

* Fornito nel kit / included in the kit

** Solo per versione bus / Only for bus version



Base / Base

Contenitore Completo/Complete Enclosure

CODICE/CODE	REF	COLORE/COLOUR	DESCRIZIONE/DESCRIPTION
10.0000175	①	Verde / Green	Contenitore completo 17.5 mm KRC17.5 / 17.5 mm complete enclosure KRC17.5
10.0001175	①	Nero / Black	Contenitore completo 17.5 mm KRC17.5 / 17.5 mm complete enclosure KRC17.5
10.0002175	①	Grigio / Grey	Contenitore completo 17.5 mm KRC17.5 / 17.5 mm complete enclosure KRC17.5
10.0030175	②	Verde / Green	Standard plug-in 17.5 mm KRC17.5 con connessione BUS / Standard plug-in vertical enclosure 17.5 mm KRC17.5 with BUS Connection
10.0031175	②	Nero / Black	Standard plug-in 17.5 mm KRC17.5 con connessione BUS / Standard plug-in vertical enclosure 17.5 mm KRC17.5 with BUS Connection
10.0032175	②	Grigio / Grey	Standard plug-in 17.5 mm KRC17.5 con connessione BUS / Standard plug-in vertical enclosure 17.5 mm KRC17.5 with BUS Connection
10.0010175	③	Verde / Green	Plug-in & fix 17.5 mm KR1-17.5 montaggio morsetti orizzontale / Plug-in & fix horizontal terminal block enclosure 17.5 mm KR1-17.5
10.0012175	③	Grigio / Grey	Plug-in & fix 17.5 mm KR1-17.5 montaggio morsetti orizzontale / Plug-in & fix horizontal terminal block enclosure 17.5 mm KR1-17.5
10.0011175	③	Nero / Black	Plug-in & fix 17.5 mm KR1-17.5 montaggio morsetti orizzontale / Plug-in & fix horizontal terminal block enclosure 17.5 mm KR1-17.5
10.0020175	④	Verde / Green	Plug-in & fix 17.5 mm KR1-17.5 con connessione BUS / Plug-in & fix horizontal terminal block enclosure 17.5 mm KR1-17.5 with BUS
10.0021175	④	Nero / Black	Plug-in & fix 17.5 mm KR1-17.5 con connessione BUS / Plug-in & fix horizontal terminal block enclosure 17.5 mm KR1-17.5 with BUS
10.0022175	④	Grigio / Grey	Plug-in & fix 17.5 mm KR1-17.5 con connessione BUS / Plug-in & fix horizontal terminal block enclosure 17.5 mm KR1-17.5 with BUS

Composizione Kit. Il Kit comprende: una base 12.5 mm, un coperchio 5 mm, uno sportello frontale trasparente 12 mm, un gancio, una molla (più elemento finitura nelle versioni per bus).

Kit composition. The kit contains: one 12.5 mm base, one 5 mm cover, one 12 mm front hinged transparent panel, one hook, one spring (+ finishing element for bus version).

Accessori/Accessories

CODICE/CODE	COLORE / COLOUR	DESCRIZIONE/DESCRIPTION
P1000000T	Verde / Green	Coprieffettura fratturabile PRT aperto / Breakable hole cover PRT open
P10000192T	Nero / Black	Coprieffettura fratturabile PRT aperto / Breakable hole cover PRT open
P10000292T	Grigio / Grey	Coprieffettura fratturabile PRT aperto / Breakable hole cover PRT open
P10000001T	Verde / Green	Coprieffettura fratturabile PRTC chiuso / Blanking strip PRTC closed
P10000002T	Grigio / Grey	Coprieffettura fratturabile PRTC chiuso / Blanking strip PRTC closed
P10000003T	Nero / Black	Coprieffettura fratturabile PRTC chiuso / Blanking strip PRTC closed
P10020001P	Verde / Green	Pannello interno 12 mm PRP12 / 12 mm internal panel PRP12
P10020192P	Nero / Black	Pannello interno 12 mm PRP12 / 12 mm internal panel PRP12
P10020292P	Grigio / Grey	Pannello interno 12 mm PRP12 / 12 mm internal panel PRP12
P10020851P	Rosso trasp. / Red transp.	Pannello interno 12 mm PMMA12 / 12 mm internal panel PMMA12
P10000092A	Verde / Green	Adattatore per circuito stampato / PCB adapter
P10000192A	Nero / Black	Adattatore per circuito stampato / PCB adapter
P10000292P	Grigio / Grey	Adattatore per circuito stampato / PCB adapter
P10020721P	Trasparente / Transparent	Sportello frontale 12 mm / 12 mm front hinged
P10020851P	Rosso trasp. / Red transp.	Sportello frontale 12 mm / 12 mm front hinged
P10000004T	Verde / Green	Coprieffettura fratturabile per versione 17.5 mm orizzontale Multilevel / Multilevel Horizontal Hole cover for 17.5 mm enclosure breakable
P10000104T	Nero / Black	Coprieffettura fratturabile per versione 17.5 mm orizzontale Multilevel / Multilevel Horizontal Hole cover for 17.5 mm enclosure breakable
P10000204T	Grigio / Grey	Coprieffettura fratturabile per versione 17.5 mm orizzontale Multilevel / Multilevel Horizontal Hole cover for 17.5 mm enclosure breakable
22.TBUS2175	Grigio / Grey	Connettore BUS 17,5 mm / 17,5 mm BUS Connection

Ricambi/Spare parts

CODICE/CODE	COLORE / COLOUR	DESCRIZIONE/DESCRIPTION
P10000000G	Gancio / Hook	
P10000000M	Molla per gancio / Spring for hook	

TECHNICAL CUSTOMER CARE

Un NUOVO SERVIZIO ITALTRONIC per qualsiasi Vostra richiesta di documentazione tecnica.

A NEW ITALTRONIC service for any request of technical documentation.

Download: <http://www.italtronic.info/download/railbox/17.5/>



Numero Verde

800 - 960372

RAILBOX

Contenitori per strumentazione industriale agganciabili su guida DIN (EN 60715)

Numero vie: 17 x 2; passo 5 / 5.08

Materiale: Blend PC/ABS autoestinguente

Colore: Verde, Nero, Grigio, Colori speciali su richiesta

Misure: 120x101x22.5

CONTENITORE PER GUIDA DIN (EN 60715)

Prodotto dal design originale e raffinato studiato allo scopo di fornire un articolo dall'estetica innovativa e gradevole. Alla figura piacevole e snella si unisce una tecnologia consolidata. Disposto verticalmente sul lato più lungo con conseguente riduzione di ingombro, RAILBOX è adatto per l'equipaggiamento di strumentazione elettronica agganciabile su guida DIN (EN 60715). Le caratteristiche peculiari sono state studiate per far fronte alle varie esigenze della clientela: completa modularità delle possibili esecuzioni a partire da 17,5 mm fino a un massimo di 45 mm di spessore, semplicità di assemblaggio grazie all'assenza di viti, coprifessura fratturabile secondo le necessità, adattatore interno per l'inserimento all'interno del contenitore di circuiti stampati più piccoli, pannelli e sportelli frontali. È disponibile anche una cintura interna per modulare l'altezza e avere la possibilità di inserire più circuiti stampati in sezioni diverse.

RAILBOX

DIN rail (EN 60715) mounting enclosures for industrial device.

Poles number: 17 x 2; 5 / 5.08 pitch

Material: Blend PC/ABS self-extinguishing

Colour: Green, Black, Grey, Special colour on request

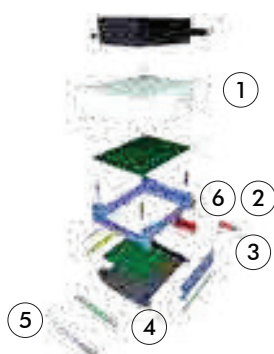
Dimensions: 120x101x22.5

DIN RAIL (EN 60715) ENCLOSURES

RAILBOX is a unique and innovative enclosure designed to give a product a new aesthetic and highly technological look. RAILBOX is suitable for electronic equipment on DIN rail (EN 60715). The enclosure is mounted vertically, thus saving space. To meet the Customers' needs, the following special features were designed: various modular sizes from 17,5 mm to a max of 45 mm thickness, easy-assembling without screws, hole covers breakable upon need, internal adaptor for the insertion of smaller PCBs in the enclosure, panels and front covers. An expansion spacer is available to increase the size and allow the insertion of additional PCBs.



22.5 Serie/Series

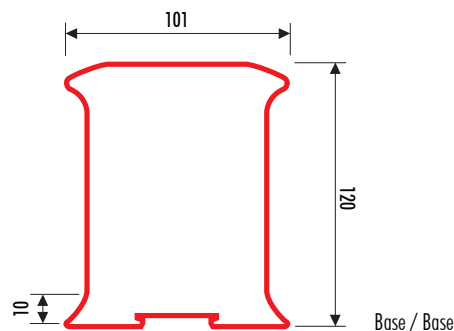


Descrizione/Description:

- 1) Coperchio* / Cover*
- 2) Gancio* / Hook*
- 3) Molla per gancio* / Spring for hook*
- 4) Base 12.5 mm* / 12.5 mm base*
- 5) Sportello frontale trasparente 12 mm* / 12 mm front hinged transparent panel*
- 6) Elemento finitura bus** / Special element for bus**

* Fornito nel kit / included in the kit

** Solo per versione bus / Only for bus version



Base / Base

22.5 RAILBOX

Contenitore Completo/Complete Enclosure

CODICE/CODE	REF	COLORE/COLOUR	DESCRIZIONE/DESCRIPTION
10.0000225	①	Verde / Green	Contenitore completo 22.5 mm KRC22.5 / 22.5 mm complete enclosure KRC22.5
10.0001225	①	Nero / Black	Contenitore completo 22.5 mm KRC22.5 / 22.5 mm complete enclosure KRC22.5
10.0002225	①	Grigio / Grey	Contenitore completo 22.5 mm KRC22.5 / 22.5 mm complete enclosure KRC22.5
10.0030225	②	Verde / Green	Standard plug-in 22.5 mm KRC22.5 con connessione BUS / Standard plug-in vertical enclosure 22,5 mm KRC22.5 with BUS Connection
10.0031225	②	Nero / Black	Standard plug-in 22.5 mm KRC22.5 con connessione BUS / Standard plug-in vertical enclosure 22,5 mm KRC22.5 with BUS Connection
10.0032225	②	Grigio / Grey	Standard plug-in 22.5 mm KRC22.5 con connessione BUS / Standard plug-in vertical enclosure 22,5 mm KRC22.5 with BUS Connection
10.0010225	③	Verde / Green	Plug-in & fix 22.5 mm KR1-22.5 montaggio morsetti orizzontale / Plug-in & fix horizontal terminal block enclosure 22,5 mm KR1-22.5
10.0011225	③	Nero / Black	Plug-in & fix 22.5 mm KR1-22.5 montaggio morsetti orizzontale / Plug-in & fix horizontal terminal block enclosure 22,5 mm KR1-22.5
10.0012225	③	Grigio / Grey	Plug-in & fix 22.5 mm KR1-22.5 montaggio morsetti orizzontale / Plug-in & fix horizontal terminal block enclosure 22,5 mm KR1-22.5
10.0020225	④	Verde / Green	Plug-in & fix 22.5 mm KR1-22.5 con connessione BUS / Plug-in & fix horizontal terminal block enclosure 22,5 mm KR1-22.5 with BUS
10.0021225	④	Nero / Black	Plug-in & fix 22.5 mm KR1-22.5 con connessione BUS / Plug-in & fix horizontal terminal block enclosure 22,5 mm KR1-22.5 with BUS
10.0022225	④	Grigio / Grey	Plug-in & fix 22.5 mm KR1-22.5 con connessione BUS / Plug-in & fix horizontal terminal block enclosure 22,5 mm KR1-22.5 with BUS

Composizione Kit. Il kit comprende: una base 12.5 mm, un coperchio 10 mm, uno sportello frontale trasparente 17 mm, un gancio, una molla (più elemento finitura nelle versioni per bus).

Kit composition. The kit contains: one 12.5 mm base, one 10 mm cover, one 17 mm front hinged transparent panel, one hook, one spring (+ finishing element for bus version).

Accessori/Accessories

CODICE/CODE	COLORE / COLOUR	DESCRIZIONE/DESCRIPTION
P1000000T	Verde / Green	Coprieffettura fratturabile PRT aperto / Breakable hole cover PRT open
P10000192T	Nero / Black	Coprieffettura fratturabile PRT aperto / Breakable hole cover PRT open
P10000292T	Grigio / Grey	Coprieffettura fratturabile PRT aperto / Breakable hole cover PRT open
P10000001T	Verde / Green	Coprieffettura fratturabile PRTC chiuso / Blanking strip PRTC closed
P10000002T	Grigio / Grey	Coprieffettura fratturabile PRTC chiuso / Blanking strip PRTC closed
P10000003T	Nero / Black	Coprieffettura fratturabile PRTC chiuso / Blanking strip PRTC closed
P10030001P	Verde / Green	Pannello interno 17 mm PRP17 / 17 mm internal panel PRP17
P10030192P	Nero / Black	Pannello interno 17 mm PRP17 / 17 mm internal panel PRP17
P10030292P	Grigio / Grey	Pannello interno 17 mm PRP17 / 17 mm internal panel PRP17
P10030851P	Rosso trasp. / Red transp.	Pannello interno 17 mm PMMA17 / 17 mm internal panel PMMA17
P10000092A	Verde / Green	Adattatore per circuito stampato / PCB adapter
P10000192A	Nero / Black	Adattatore per circuito stampato / PCB adapter
P10000292P	Grigio / Grey	Adattatore per circuito stampato / PCB adapter
P10030721P	Trasparente / Transparent	Sportello frontale 17 mm / 17 mm front hinged
P10030821P	Rosso trasp. / Red Transp.	Sportello frontale 17 mm / 17 mm front hinged
P10030405P	Verde / Green	Sportello frontale 17 mm / 17 mm front hinged panel
P10030205P	Grigio / Grey	Sportello frontale 17 mm / 17 mm front hinged panel
P10030105P	Nero / Black	Sportello frontale 17 mm / 17 mm front hinged panel
P10000005T	Verde / Green	Coprieffettura fratturabile per versione 22,5 mm orizzontale Multilevel / Multilevel Horizontal Hole cover for 22,5 mm enclosure breakble
P10000105T	Nero / Black	Coprieffettura fratturabile per versione 22,5 mm orizzontale Multilevel / Multilevel Horizontal Hole cover for 22,5 mm enclosure breakble
P10000205T	Grigio / Grey	Coprieffettura fratturabile per versione 22,5 mm orizzontale Multilevel / Multilevel Horizontal Hole cover for 22,5 mm enclosure breakble
22.TBUS2225	Grigio / Grey	Connettore BUS 22,5 mm / 22,5 mm BUS Connection

Ricambi/Spare parts

CODICE/CODE	DESCRIZIONE/DESCRIPTION
P1000000G	Gancio / Hook
P1000000M	Molla per gancio / Spring for hook

TECHNICAL CUSTOMER CARE

Un NUOVO SERVIZIO ITALTRONIC per qualsiasi Vostra richiesta di documentazione tecnica.

A NEW ITALTRONIC service for any request of technical documentation.

Download: <http://www.italtronic.info/download/railbox/22.5/>



Numero Verde

800 - 960372

RAILBOX

Contenitori per strumentazione industriale agganciabili su guida DIN (EN 60715)

Numero vie: 17 x 2; passo 5 / 5.08

Materiale: Blend PC/ABS autoestinguente

Colore: Verde, Nero, Grigio, Colori speciali su richiesta

Misure: 120x101x35

CONTENITORE PER GUIDA DIN (EN 60715)

Prodotto dal design originale e raffinato studiato allo scopo di fornire un articolo dall'estetica innovativa e gradevole. Alla figura piacevole e snella si unisce una tecnologia consolidata. Disposto verticalmente sul lato più lungo con conseguente riduzione di ingombro, RAILBOX è adatto per l'equipaggiamento di strumentazione elettronica agganciabile su guida DIN (EN 60715). Le caratteristiche peculiari sono state studiate per far fronte alle varie esigenze della clientela: completa modularità delle possibili esecuzioni a partire da 17,5 mm fino a un massimo di 45 mm di spessore, semplicità di assemblaggio grazie all'assenza di viti, coprifessura fratturabile secondo le necessità, adattatore interno per l'inserimento all'interno del contenitore di circuiti stampati più piccoli, pannelli e sportelli frontali. È disponibile anche una cintura interna per modulare l'altezza e avere la possibilità di inserire più circuiti stampati in sezioni diverse.

RAILBOX

DIN rail (EN 60715) mounting enclosures for industrial device.

Poles number: 17 x 2; 5 / 5.08 pitch

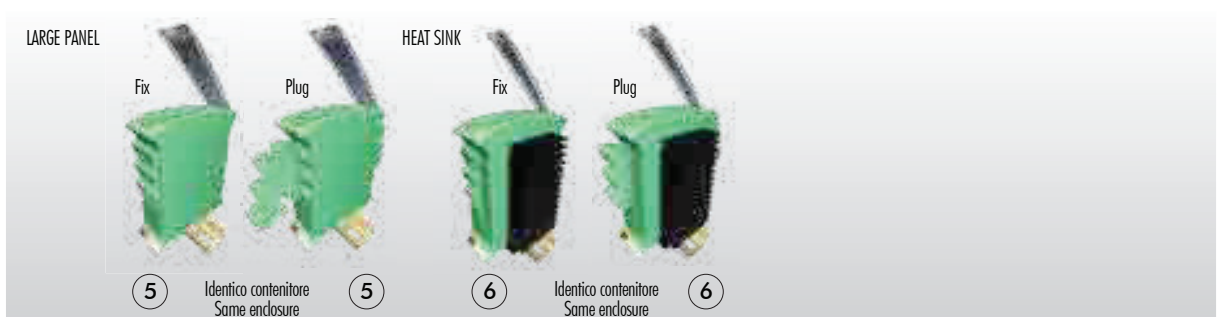
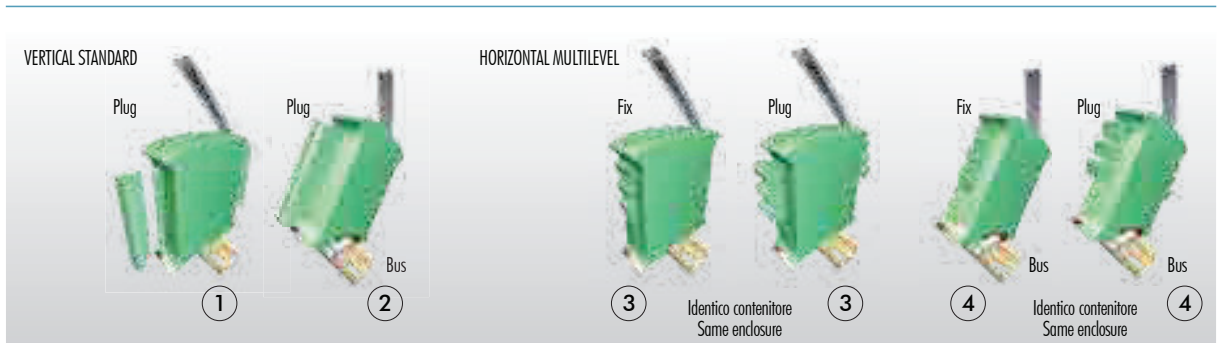
Material: Blend PC/ABS self-extinguishing

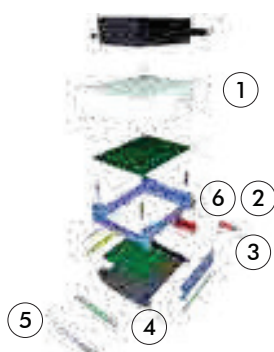
Colour: Green, Black, Grey, Special colour on request

Dimensions: 120x101x35

DIN RAIL (EN 60715) ENCLOSURES

RAILBOX is a unique and innovative enclosure designed to give a product a new aesthetic and highly technological look. RAILBOX is suitable for electronic equipment on DIN rail (EN 60715). The enclosure is mounted vertically, thus saving space. To meet the Customers' needs, the following special features were designed: various modular sizes from 17,5 mm to a max of 45 mm thickness, easy-assembling without screws, hole covers breakable upon need, internal adaptor for the insertion of smaller PCBs in the enclosure, panels and front covers. An expansion spacer is available to increase the size and allow the insertion of additional PCBs.



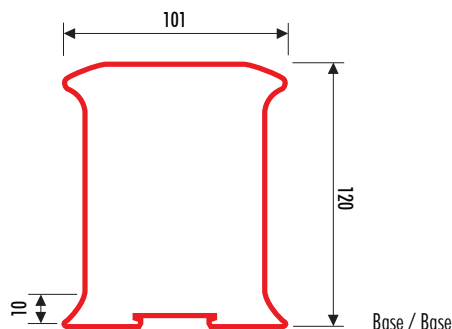


Descrizione/Description:

- 1) Coperchio* / Cover*
- 2) Gancio* / Hook*
- 3) Molla per gancio* / Spring for hook*
- 4) Base 12.5 mm* / 12.5 mm base*
- 5) Sportello frontale trasparente 12 mm*
12 mm front hinged transparent panel*
- 6) Elemento finitura bus**
Special element for bus**

* Fornito nel kit / included in the kit

** Solo per versione bus / Only for bus version



Contenitore Completo/Complete Enclosure

CODICE/CODE	REF	COLORE/COLOUR	DESCRIZIONE/DESCRIPTION
10.0000350	①	Verde / Green	Contenitore completo 35 mm KRC35 / 35 mm complete enclosure KRC35
10.0001350	①	Nero / Black	Contenitore completo 35 mm KRC35 / 35 mm complete enclosure KRC35
10.0002350	①	Grigio / Grey	Contenitore completo 35 mm KRC35 / 35 mm complete enclosure KRC35
10.0030350	②	Verde / Green	Standard plug-in 35 mm KRC35 con connessione BUS / Standard plug-in vertical enclosure 35 mm KRC35 with BUS Connection
10.0031350	②	Nero / Black	Standard plug-in 35 mm KRC35 con connessione BUS / Standard plug-in vertical enclosure 35 mm KRC35 with BUS Connection
10.0032350	②	Grigio / Grey	Standard plug-in 35 mm KRC35 con connessione BUS / Standard plug-in vertical enclosure 35 mm KRC35 with BUS Connection
10.0010350	③	Verde / Green	Plug-in & fix 35 mm KR1-35 montaggio morsetti orizzontale / Plug-in & fix horizontal terminal block enclosure 35 mm KR1-35
10.0011350	③	Nero / Black	Plug-in & fix 35 mm KR1-35 montaggio morsetti orizzontale / Plug-in & fix horizontal terminal block enclosure 35 mm KR1-35
10.0012350	③	Grigio / Grey	Plug-in & fix 35 mm KR1-35 montaggio morsetti orizzontale / Plug-in & fix horizontal terminal block enclosure 35 mm KR1-35
10.0020350	④	Verde / Green	Plug-in & fix 35 mm KR1-35 con connessione BUS / Plug-in & fix horizontal terminal block enclosure 35 mm KR1-35 with BUS
10.0021350	④	Nero / Black	Plug-in & fix 35 mm KR1-35 con connessione BUS / Plug-in & fix horizontal terminal block enclosure 35 mm KR1-35 with BUS
10.0022350	④	Grigio / Grey	Plug-in & fix 35 mm KR1-35 con connessione BUS / Plug-in & fix horizontal terminal block enclosure 35 mm KR1-35 with BUS
10.0050350	⑤	Verde / Green	Plug-in & fix 35 mm KR4-35 versione per pannello largo / Plug-in & fix large panel version enclosure 35 mm KR4-35
10.0051350	⑤	Nero / Black	Plug-in & fix 35 mm KR4-35 versione per pannello largo / Plug-in & fix large panel version enclosure 35 mm KR4-35
10.0052350	⑤	Grigio / Grey	Plug-in & fix 35 mm KR4-35 versione per pannello largo / Plug-in & fix large panel version enclosure 35 mm KR4-35
10.0040350	⑥	Verde / Green	Plug-in & fix 35 mm KR3-35 montaggio morsetti orizzontale per versione dissipatore / Plug-in & fix horizontal with Heat sink version enclosure 35 mm KR3-35
10.0041350	⑥	Nero / Black	Plug-in & fix 35 mm KR3-35 montaggio morsetti orizzontale per versione dissipatore / Plug-in & fix horizontal with Heat sink version enclosure 35 mm KR3-35
10.0042350	⑥	Grigio / Grey	Plug-in & fix 35 mm KR3-35 montaggio morsetti orizzontale per versione dissipatore / Plug-in & fix horizontal with Heat sink version enclosure 35 mm KR3-35

Composizione Kit. Il Kit comprende: una base 12.5 mm, un coperchio 22.5 mm, uno sportello trasparente frontale, un gancio, una molla (più elemento finitura nelle versioni per bus).

Kit composition. The kit contains: one 12.5 mm base, one 22.5 mm cover, one front hinged transparent panel, one hook, one spring (+ finishing element for bus version).

Accessori/Accessories

CODICE/CODE	COLORE / COLOUR	DESCRIZIONE/DESCRIPTION
P1000000T	Verde / Green	Coprieffessura fratturabile PRT aperto / Breakable hole cover PRT open
P10000192T	Nero / Black	Coprieffessura fratturabile PRT aperto / Breakable hole cover PRT open
P10000292T	Grigio / Grey	Coprieffessura fratturabile PRT aperto / Breakable hole cover PRT open
P10000001T	Verde / Green	Coprieffessura fratturabile PRTC chiuso / Blanking strip PRTC closed
P10000002T	Grigio / Grey	Coprieffessura fratturabile PRTC chiuso / Blanking strip PRTC closed
P10000003T	Nero / Black	Coprieffessura fratturabile PRTC chiuso / Blanking strip PRTC closed
P10030001P	Verde / Green	Pannello interno 17 mm PRP17 / 17 mm internal panel PRP17
P10030192P	Nero / Black	Pannello interno 17 mm PRP12 / 17 mm internal panel PRP17
P10030292P	Grigio / Grey	Pannello interno 17 mm PRP12 / 17 mm internal panel PRP17
P10030851P	Rosso trasp. / Red transp.	Pannello interno 17 mm PMMA17 / 17 mm internal panel PMMA17
P10000092A	Verde / Green	Adattatore per circuito stampato / PCB adapter
P10000192A	Nero / Black	Adattatore per circuito stampato / PCB adapter
P10000292P	Grigio / Grey	Adattatore per circuito stampato / PCB adapter
P10030721P	Trasparente / Transparent	Sportello frontale 17 mm / 17 mm front hinged panel
P10030821P	Rosso trasp. / Red Transp.	Sportello frontale 17 mm / 17 mm front hinged panel
P10030405P	Verde / Green	Sportello frontale 17 mm / 17 mm front hinged panel
P10030205P	Grigio / Grey	Sportello frontale 17 mm / 17 mm front hinged panel
P10030105P	Nero / Black	Sportello frontale 17 mm / 17 mm front hinged panel
P10000006T	Verde / Green	Coprieffessura fratturabile per versione 35 mm orizzontale Multilevel / Multilevel Horizontal Hole cover for 35 mm enclosure breakable
P10000106T	Nero / Black	Coprieffessura fratturabile per versione 35 mm orizzontale Multilevel / Multilevel Horizontal Hole cover for 35 mm enclosure breakable
P10000206T	Grigio / Grey	Coprieffessura fratturabile per versione 35 mm orizzontale Multilevel / Multilevel Horizontal Hole cover for 35 mm enclosure breakable
22.TBUS2175	Grigio / Grey	Connettore BUS 17,5 mm / 17,5 BUS Connection
P10040001P	Verde / Green	Pannello interno 29 mm / Internal panel 29 mm
P10040101P	Nero / Black	Pannello interno 29 mm / Internal panel 29 mm
P10040201P	Grigio / Grey	Pannello interno 29 mm / Internal panel 29 mm
P10040721P	Trasparente / Transparent	Sportello frontale 29 mm / Front panel 29 mm
10.0000K71	Nero / Black	Dissipatore di calore H25 - 2.6 C°/W 50x94x25 mm / Kit heat sink H25 - 2.6 C°/W 50x94x25 mm
10.0000K72	Nero / Black	Dissipatore di calore H15 - 3.68 C°/W 50x94x15 mm / Kit heat sink H15 - 3.68 C°/W 50x94x15 mm

TECHNICAL CUSTOMER CARE

Un NUOVO SERVIZIO ITALTRONIC per qualsiasi Vostra richiesta di documentazione tecnica.

A NEW ITALTRONIC service for any request of technical documentation.

Download: <http://www.italtronic.info/download/railbox/35/>



Numero Verde

800 - 960372

RAILBOX

Contenitori per strumentazione industriale agganciabili su guida DIN (EN 60715)

Numero vie: 17 x 2; passo 5 / 5.08

Materiale: Blend PC/ABS autoestinguente

Colore: Verde, Nero, Grigio, Colori speciali su richiesta

Misure: 120x101x45

CONTENITORE PER GUIDA DIN (EN 60715)

Prodotto dal design originale e raffinato studiato allo scopo di fornire un articolo dall'estetica innovativa e gradevole. Alla figura piacevole e snella si unisce una tecnologia consolidata. Disposto verticalmente sul lato più lungo con conseguente riduzione di ingombro, RAILBOX è adatto per l'equipaggiamento di strumentazione elettronica agganciabile su guida DIN (EN 60715). Le caratteristiche peculiari sono state studiate per far fronte alle varie esigenze della clientela: completa modularità delle possibili esecuzioni a partire da 17,5 mm fino a un massimo di 45 mm di spessore, semplicità di assemblaggio grazie all'assenza di viti, coprifessura fratturabile secondo le necessità, adattatore interno per l'inserimento all'interno del contenitore di circuiti stampati più piccoli, pannelli e sportelli frontali. Disponibile a breve anche una cintura interna per modulare l'altezza e avere la possibilità di inserire più circuiti stampati in sezioni diverse.

RAILBOX

DIN rail (EN 60715) mounting enclosures for industrial device.

Poles number: 17 x 2; 5 / 5.08 pitch

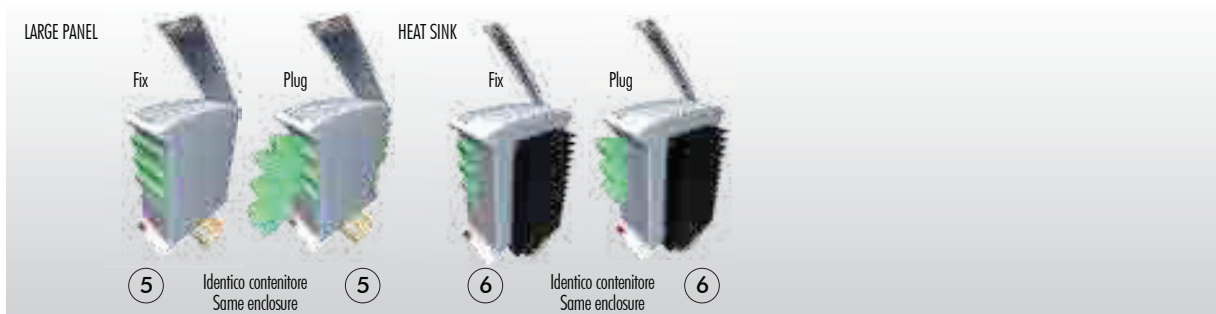
Material: Blend PC/ABS self-extinguishing

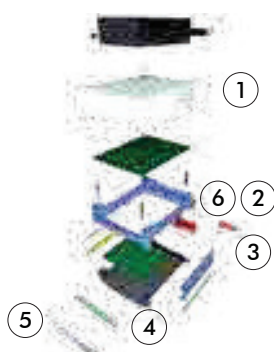
Colour: Green, Black, Grey, Special colour on request

Dimensions: 120x101x45

DIN RAIL (EN 60715) ENCLOSURES

RAILBOX is a unique and innovative enclosure designed to give a product a new aesthetic and highly technological look. RAILBOX is suitable for electronic equipment on DIN rail (EN 60715). The enclosure is mounted vertically, thus saving space. To meet the Customers' needs, the following special features were designed: various modular sizes from 17,5 mm to a max of 45 mm thickness, easy-assembling without screws, hole covers breakable upon need, internal adaptor for the insertion of smaller PCBs in the enclosure, panels and front covers. An expansion spacer is available to increase the size and allow the insertion of additional PCBs.



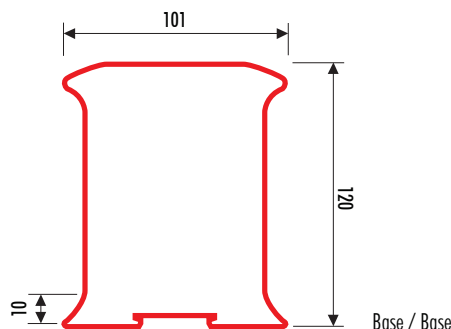


Descrizione/Description:

- 1) Coperchio* / Cover*
- 2) Gancio* / Hook*
- 3) Molla per gancio* / Spring for hook*
- 4) Base 12.5 mm* / 12.5 mm base*
- 5) Sportello frontale trasparente 12 mm*
12 mm front hinged transparent panel*
- 6) Elemento finitura bus**
Special element for bus**

* Fornito nel kit / included in the kit

** Solo per versione bus / Only for bus version



Base / Base

Contenitore Completo/Complete Enclosure

CODICE/CODE	REF	COLORE/COLOUR	DESCRIZIONE/DESCRIPTION
10.0000450	①	Verde / Green	Contenitore completo 45 mm KRC45 / 45 mm complete enclosure KRC45
10.0001450	①	Nero / Black	Contenitore completo 45 mm KRC45 / 45 mm complete enclosure KRC45
10.0002450	①	Grigio / Grey	Contenitore completo 45 mm KRC45 / 45 mm complete enclosure KRC45
10.0030450	②	Verde / Green	Standard plug-in 45 mm KRC45 con connessione BUS / Standard plug-in vertical enclosure 45 mm KRC45 with BUS Connection
10.0031450	②	Nero / Black	Standard plug-in 45 mm KRC45 con connessione BUS / Standard plug-in vertical enclosure 45 mm KRC45 with BUS Connection
10.0032450	②	Grigio / Grey	Standard plug-in 45 mm KRC45 con connessione BUS / Standard plug-in vertical enclosure 45 mm KRC45 with BUS Connection
10.0010450	③	Verde / Green	Plug-in & fix 45 mm KR1-45 montaggio morsetti orizzontale / Plug-in & fix horizontal terminal block enclosure 45 mm KR1-45
10.0011450	③	Nero / Black	Plug-in & fix 45 mm KR1-45 montaggio morsetti orizzontale / Plug-in & fix horizontal terminal block enclosure 45 mm KR1-45
10.0012450	③	Grigio / Grey	Plug-in & fix 45 mm KR1-45 montaggio morsetti orizzontale / Plug-in & fix horizontal terminal block enclosure 45 mm KR1-45
10.0020450	④	Verde / Green	Plug-in & fix 45 mm KR1-45 con connessione BUS / Plug-in & fix horizontal terminal block enclosure 45 mm KR1-45 with BUS
10.0021450	④	Nero / Black	Plug-in & fix 45 mm KR1-45 con connessione BUS / Plug-in & fix horizontal terminal block enclosure 45 mm KR1-45 with BUS
10.0022450	④	Grigio / Grey	Plug-in & fix 45 mm KR1-45 con connessione BUS / Plug-in & fix horizontal terminal block enclosure 45 mm KR1-45 with BUS
10.0050450	⑤	Verde / Green	Plug-in & fix 45 mm KR4-45 versione per pannello largo / Plug-in & fix large panel version enclosure 45 mm KR4-45
10.0051450	⑤	Nero / Black	Plug-in & fix 45 mm KR4-45 versione per pannello largo / Plug-in & fix large panel version enclosure 45 mm KR4-45
10.0052450	⑤	Grigio / Grey	Plug-in & fix 45 mm KR4-45 versione per pannello largo / Plug-in & fix large panel version enclosure 45 mm KR4-45
10.0040450	⑥	Verde / Green	Plug-in & fix 45 mm KR3-45 montaggio morsetti orizzontale per versione dissipatore / Plug-in & fix horizontal with heat sink version enclosure 45 mm KR3-45
10.0041450	⑥	Nero / Black	Plug-in & fix 45 mm KR3-45 montaggio morsetti orizzontale per versione dissipatore / Plug-in & fix horizontal with heat sink version enclosure 45 mm KR3-45
10.0042450	⑥	Grigio / Grey	Plug-in & fix 45 mm KR3-45 montaggio morsetti orizzontale per versione dissipatore / Plug-in & fix horizontal with heat sink version enclosure 45 mm KR3-45

Composizione Kit. Il Kit comprende: una base 12.5 mm, un coperchio 32.5 mm, uno sportello frontale trasparente, un gancio, una molla (più elemento finitura nelle versioni per bus).

Kit composition. The kit contains: one 12.5 mm base, one 32.5 mm cover, one front hinged transparent panel, one hook, one spring (+ finishing element for bus version).

Accessori/Accessories

CODICE/CODE	COLORE / COLOUR	DESCRIZIONE/DESCRIPTION
P1000000T	Verde / Green	Coprieffettura fratturabile PRT aperto / Breakable hole cover PRT open
P10000192T	Nero / Black	Coprieffettura fratturabile PRT aperto / Breakable hole cover PRT open
P10000292T	Grigio / Grey	Coprieffettura fratturabile PRT aperto / Breakable hole cover PRT open
P10000001T	Verde / Green	Accessorio coprieffettura fratturabile PRTC chiuso / Blanking strip accessory PRTC closed
P10000002T	Grigio / Grey	Accessorio coprieffettura fratturabile PRTC chiuso / Blanking strip accessory PRTC closed
P10000003T	Nero / Black	Accessorio coprieffettura fratturabile PRTC chiuso / Blanking strip accessory PRTC closed
P10030001P	Verde / Green	Pannello interno 17 mm PRP17 / 17 mm internal panel PRP17
P10030192P	Nero / Black	Pannello interno 17 mm PRP17 / 17 mm internal panel PRP17
P10030292P	Grigio / Grey	Pannello interno 17 mm PRP17 / 17 mm internal panel PRP17
P10030851P	Rosso trasp. / Red transp.	Pannello interno 17 mm PMMA17 / 17 mm internal panel PMMA17
P10000092A	Verde / Green	Adattatore per circuito stampato / PCB adapter
P10000192A	Nero / Black	Adattatore per circuito stampato / PCB adapter
P10000292P	Grigio / Grey	Adattatore per circuito stampato / PCB adapter
P10030721P	Trasparente / Transparent	Sportello frontale 17 mm / 17 mm front hinged panel
P10030821P	Rosso trasp. / Red Transp.	Sportello frontale 17 mm / 17 mm front hinged panel
P10030405P	Verde / Green	Sportello frontale 17 mm / 17 mm front hinged panel
P10030205P	Grigio / Grey	Sportello frontale 17 mm / 17 mm front hinged panel
P10030105P	Nero / Black	Sportello frontale 17 mm / 17 mm front hinged panel
P10000007T	Verde / Green	Coprieffettura fratturabile per versione 45 mm orizzontale Multilevel / Multilevel Horizontal Hole cover breakable for 45mm enclosure
P10000107T	Nero / Black	Coprieffettura fratturabile per versione 45 mm orizzontale Multilevel / Multilevel Horizontal Hole cover breakable for 45mm enclosure
P10000207T	Grigio / Grey	Coprieffettura fratturabile per versione 45 mm orizzontale Multilevel / Multilevel Horizontal Hole cover breakable for 45mm enclosure
22.TBUS2225	Grigio / Grey	Connettore BUS 22,5 mm / 22,5 BUS Connection
P10050001P	Verde / Green	Sportello frontale 39 mm / Internal panel 39 mm
P10050101P	Nero / Black	Sportello frontale 39 mm / Internal panel 39 mm
P10050201P	Grigio / Grey	Sportello frontale 39 mm / Internal panel 39 mm
P10050721P	Trasparente / Transparent	Sportello frontale 39 mm / Front panel 39 mm
10.0000K71	Nero / Black	Dissipatore di calore H25 - 2.6 C°/W 50x94x25 mm / Kit heat sink H25 - 2.6 C°/W 50x94x25 mm
10.0000K72	Nero / Black	Dissipatore di calore H15 - 3.68 C°/W 50x94x15 mm / Kit heat sink H15 - 3.68 C°/W 50x94x15 mm

TECHNICAL CUSTOMER CARE

Un NUOVO SERVIZIO ITALTRONIC per qualsiasi Vostra richiesta di documentazione tecnica.

A NEW ITALTRONIC service for any request of technical documentation.

Download: <http://www.italtronic.info/download/railbox/45/>



Numero Verde

800 - 960372

RAILBOX

Distanziale

Contenitori per strumentazione industriale agganciabili su guida DIN (EN 60715)

Numero vie: 17 x 2; passo 5 / 5.08

Materiale: Blend PC/ABS autoestinguente

Colore: Verde, Nero, Grigio, Colori speciali su richiesta

Misure: 120x101

DISTANZIALE

Il distanziale permette di incrementare modularmente lo spazio interno al RAILBOX. Il montaggio del distanziale avviene con le medesime modalità della base o del coperchio. Su ogni distanziale è possibile montare un circuito stampato e due coprimorsetti frangibili. Risulta infine possibile il montaggio del pannello anteriore dello stesso colore del contenitore oltre alle versioni in policarbonato trasparente e rosso trasparente.

ATTENZIONE: Montabile solo su RAILBOX 22.5 / 35 / 45.

RAILBOX

Spacer

DIN rail (EN 60715) mounting enclosures for industrial device.

Poles number: 17 x 2; 5 / 5.08 pitch

Material: Blend PC/ABS self-extinguishing

Colour: Green, Black, Grey, Special colour on request

Dimensions: 120x101

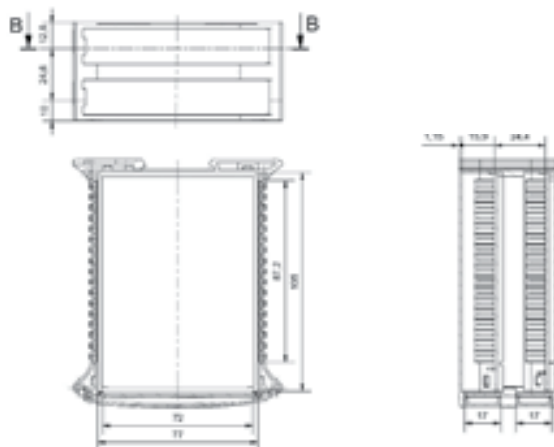
SPACER

Its modularity allows the increase of the RAILBOX inside space. It can be mounted in the same way as the base or the cover. It is possible to mount one printed circuit board and two breakable terminal covers on each spacer. Finally, it is possible to mount the front panel in the same colour of the enclosure or a polycarbonate transparent panel or a red polycarbonate transparent panel.

WARNING: To be used on RAILBOX 22.5 / 35 / 45 only.



Distanziali / Spacers



Altezza max comp. 20 mm / Max components height 20 mm

Dimensione in mm (tolleranze $\pm 0,2\text{mm}$) / Dimensions in mm (tolerances $\pm 0,2\text{mm}$)

Accessori/Accessories

CODICE/CODE	COLORE / COLOUR	DESCRIZIONE/DESCRIPTION
P10000092D	Verde / Green	Distanziale verde / Green Spacer
P10000192D	Nero / Black	Distanziale nero / Black Spacer
P10000292D	Grigio / Grey	Distanziale grigio / Grey Spacer
P10030721P	Trasparente / Transparent	Sportello frontale trasparente 17 mm / 17 mm front hinged transparent panel
P10030821P	Rosso trasp. / Red Transp.	Sportello frontale rosso trasparente 17 mm / 17 mm front hinged red transparent panel
P10030405P	Verde / Green	Sportello frontale verde 17 mm / 17 mm front hinged green panel
P10030205P	Grigio / Grey	Sportello frontale grigio 17 mm / 17 mm front hinged grey panel
P10030105P	Nero / Black	Sportello frontale nero 17 mm / 17 mm front hinged black panel

RAILBOX Accessori

L'estetica raffinata rende il RAILBOX un prodotto unico nel suo genere nel panorama dei contenitori per elettronica a montaggio su guida DIN. Nell'ottica del continuo miglioramento, l'Italtronic ha puntato ad investire per rendere tale prodotto il più semplice da utilizzare. Ecco perciò che sono oggi disponibili, oltre ai coprifessura fratturabili forati, anche dei coprifessura fratturabili chiusi che mantengono la medesima caratteristica di fratturabilità. Il distanziale è un altro dei prodotti che elevano la flessibilità del RAILBOX mantenendo le caratteristiche fondamentali quali quella dell'assenza dell'utilizzo di viti. Essendo il RAILBOX disponibile nelle tre colorazioni standard (grigio, nero e verde) sono stati creati, disponibili a magazzino, anche i pannelli frontali del medesimo colore così come i distanziali.

Novità / New



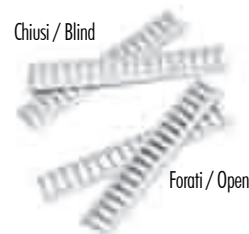
Pannelli trasparenti larghi
Top new large panel



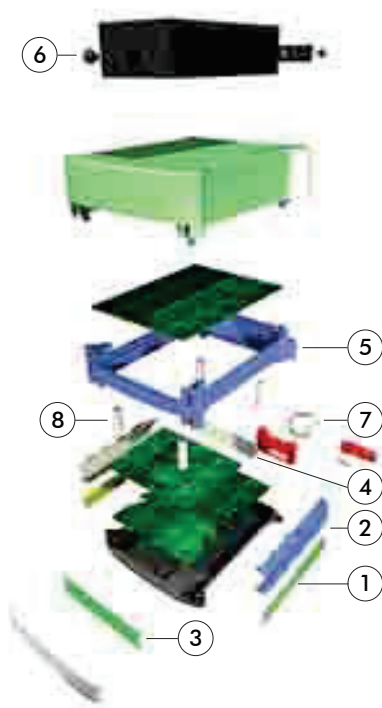
Coprifessura per Multilevel
hole cover for Multilevel



Pannelli frontali
Front panels



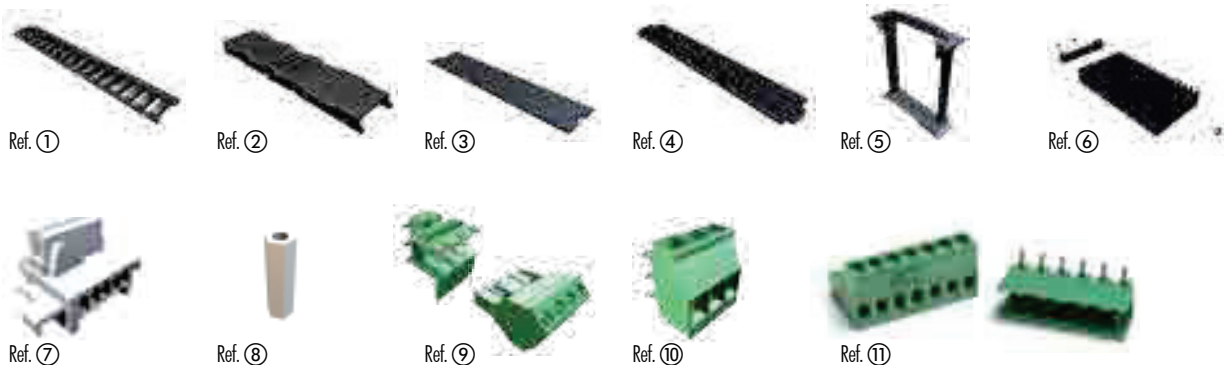
Coprifessura fratturabili
Breakable hole covers



Descrizione/Description:

- ① Coprifessura fratturabile
Breakable Hole cover
- ② Coprifessura fratturabile per versione orizzontale MULTILEVEL
MULTILEVEL Horizontal breakable Hole cover
- ③ Pannello interno
Internal panel
- ④ Adattatore per PCB piccoli
PCB adapter
- ⑤ Distanziale + 24,5mm
Spacer + 24,5mm
- ⑥ Dissipatore di calore
Kit heat sink
- ⑦ Connettore BUS / BUS Connection
- ⑧ Kit non distanziabile per assemblaggio doppio circuito stampato
Kit 4 PCB spacer for Double PCB assembly
- ⑨ Kit morsetto sconnettibile orizzontale
Kit plug-in horizontal terminal blocks
- ⑩ Kit morsetto fisso / Kit Fix terminal blocks
- ⑪ Morsettiera verticale scomponibile
Vertical plug-in terminal blocks

* Pannello trasparente superiore, molla e aggancio inclusi nel Kit contenitore, vedi pag. 158 per altri colori del prodotto
Transparent front panel, spring and hook included on Kit enclosure, see pag. 158 for others top panel colours.



TECHNICAL CUSTOMER CARE

Un NUOVO SERVIZIO ITALTRONIC per qualsiasi Vostra richiesta di documentazione tecnica.
A NEW ITALTRONIC service for any request of technical documentation.
Download: <http://www.italtronic.info/download/railbox/accessories/>



Numero Verde
800 - 960372



Accessori/Accessories

CODICE/CODE	REF	COLORE/COLOUR	DESCRIZIONE/DESCRIPTION
P10000200T	①	Nero / Black	Coprifessure fratturabile PRT aperto Hole cover breakable PRT open
P10000000T	①	Verde / Green	Coprifessure fratturabile PRT aperto Hole cover breakable PRT open
P10000100T	①	Grigio / Grey	Coprifessure fratturabile PRT aperto Hole cover breakable PRT open
P10001001T	①	Nero / Black	Coprifessure fratturabile PRTC chiuso Hole cover breakable PRTC closed
P10000001T	①	Verde / Green	Coprifessure fratturabile PRTC chiuso Hole cover breakable PRTC closed
P10002001T	①	Grigio / Grey	Coprifessure fratturabile PRTC chiuso Hole cover breakable PRTC closed
P10000004T	②	Nero / Black	Coprifessura fratturabile per versione orizzontale MULTILEVEL 17,5 mm MULTILEVEL horizontal hole cover breakable for 17,5 mm enclosure
P10000104T	②	Verde / Green	Coprifessura fratturabile per versione orizzontale MULTILEVEL 17,5 mm MULTILEVEL horizontal hole cover breakable for 17,5 mm enclosure
P10000204T	②	Grigio / Grey	Coprifessura fratturabile per versione orizzontale MULTILEVEL 17,5 mm MULTILEVEL horizontal hole cover breakable for 17,5 mm enclosure
P10000005T	②	Nero / Black	Coprifessura fratturabile per versione orizzontale MULTILEVEL 22,5 mm MULTILEVEL horizontal hole cover breakable for 22,5 mm enclosure
P10000105T	②	Verde / Green	Coprifessura fratturabile per versione orizzontale MULTILEVEL 22,5 mm MULTILEVEL horizontal hole cover breakable for 22,5 mm enclosure
P10000205T	②	Grigio / Grey	Coprifessura fratturabile per versione orizzontale MULTILEVEL 22,5 mm MULTILEVEL horizontal hole cover breakable for 22,5 mm enclosure
P10000006T	②	Nero / Black	Coprifessura fratturabile per versione orizzontale MULTILEVEL 35 mm MULTILEVEL horizontal hole cover breakable for 35 mm enclosure
P10000106T	②	Verde / Green	Coprifessura fratturabile per versione orizzontale MULTILEVEL 35 mm MULTILEVEL horizontal hole cover breakable for 35 mm enclosure
P10000206T	②	Grigio / Grey	Coprifessura fratturabile per versione orizzontale MULTILEVEL 35 mm MULTILEVEL horizontal hole cover breakable for 35 mm enclosure
P10000007T	②	Nero / Black	Coprifessura fratturabile per versione orizzontale MULTILEVEL 45 mm MULTILEVEL horizontal hole cover breakable for 45 mm enclosure
P10000107T	②	Verde / Green	Coprifessura fratturabile per versione orizzontale MULTILEVEL 45 mm MULTILEVEL horizontal hole cover breakable for 45 mm enclosure
P10000207T	②	Grigio / Grey	Coprifessura fratturabile per versione orizzontale MULTILEVEL 45 mm MULTILEVEL horizontal hole cover breakable for 45 mm enclosure
P10020101P	③	Nero / Black	Pannello interno 12 mm PRP12 Internal panel 12 mm PRP12
P10020001P	③	Verde / Green	Pannello interno 12 mm PRP12 Internal panel 12 mm PRP12
P10020201P	③	Grigio / Grey	Pannello interno 12 mm PRP12 Internal panel 12 mm PRP12
P10030101P	③	Nero / Black	Pannello interno 17 mm PRP17 Internal panel 17 mm PRP17
P10030001P	③	Verde / Green	Pannello interno 17 mm PRP17 Internal panel 17 mm PRP17
P10030201P	③	Grigio / Grey	Pannello interno 17 mm PRP17 Internal panel 17 mm PRP17
P10040101P	③	Nero / Black	Pannello interno 29 mm PRP29 Internal panel 29 mm PRP29
P10040001P	③	Verde / Green	Pannello interno 29 mm PRP29 Internal panel 29 mm PRP29
P10040201P	③	Grigio / Grey	Pannello interno 29 mm PRP29 Internal panel 29 mm PRP29
P10050101P	③	Nero / Black	Pannello interno 39 mm PRP39 Internal panel 39 mm PRP39
P10050001P	③	Verde / Green	Pannello interno 39 mm PRP39 Internal panel 39 mm PRP39
P10050201P	③	Grigio / Grey	Pannello interno 39 mm PRP39 Internal panel 39 mm PRP39

Accessori/Accessories

CODICE/CODE	REF	COLORE/COLOUR	DESCRIZIONE/DESCRIPTION
P10000092A	④	Nero / Black	Adattatore per PCB piccoli / Smaller PCB adapter
P10000192A	④	Verde / Green	Adattatore per PCB piccoli / Smaller PCB adapter
P10000292A	④	Grigio / Grey	Adattatore per PCB piccoli / Smaller PCB adapter
P10000192D	⑤	Nero / Black	Distanziale + 24,5mm / Spacer + 24,5mm
P10000092D	⑤	Verde / Green	Distanziale + 24,5mm / Spacer + 24,5mm
P10000292D	⑤	Grigio / Grey	Distanziale + 24,5mm / Spacer + 24,5mm
10.0000K72	⑥	Nero / Black	Dissipatore di calore H15 / Kit heat sink H15 3,68 °C/W 50 x 94 x 15 mm
10.0000K71	⑥	Nero / Black	Dissipatore di calore H25 / Kit heat sink H25 2,6 °C/W 50x94x25mm
22.TBUS2175	⑦		Connettore BUS 17,5 mm 17,5 mm BUS Connection
22.TBUS2225	⑦		Connettore BUS 22,5 mm 22,5 mm BUS Connection
10.000K111	⑧		Doppio distanziale PCB per Railbox 35 mm con BUS (morsetto fix/plug-in) Double PCB spacer for Railbox 35 mm with BUS (Fix terminal / Plug-In terminal)
10.000K112	⑧		Doppio distanziale PCB per Railbox 45 mm con BUS (morsetto fix/plug-in) Double PCB spacer for Railbox 45 mm with BUS (Fix terminal / Plug-In terminal)
10.000K113	⑧		Doppio distanziale PCB per Railbox 35 mm (morsetto fix/plug-in) Double PCB spacer for Railbox 35 mm (Standard / Fix terminal / Plug-In terminal)
10.000K114	⑧		Doppio distanziale PCB per Railbox 45 mm (morsetto fix/plug-in) Double PCB spacer for Railbox 45 mm (Standard / Fix terminal / Plug-In terminal)
22.0103030	⑨		Pres a 3 poli PHL3 SX 3 Poles header plug terminal SX
22.0203030	⑨		Pres a 3 poli PHL3 DX 3 Poles header plug terminal DX
22.0104030	⑨		Pres a 4 poli PHL4 SX 4 Poles header plug terminal SX
22.0204030	⑨		Pres a 4 poli PHL4 DX 4 Poles header plug terminal DX
22.0303030	⑨		Spina 3 poli SH45-3P SX 3 Poles plug terminal SX
22.0304030	⑨		Spina 4 poli SH45-4P DX 4 Poles plug terminal DX
22.0403050	⑩		Morsetto 3 poli MKL SX 3 Poles fix terminal SX
22.0503050	⑩		Morsetto 3 poli MKL DX 3 Poles fix terminal DX
22.0404050	⑩		Morsetto 4 poli MKL SX 4 Poles fix terminal SX
22.0504050	⑩		Morsetto 4 poli MKL DX 4 Poles fix terminal DX
	⑪		Vedi sezione morsetti del catalogo P253 See terminal block catalogue section P253

TECHNICAL CUSTOMER CARE

Un NUOVO SERVIZIO ITALTRONIC per qualsiasi Vostra richiesta di documentazione tecnica.

A NEW ITALTRONIC service for any request of technical documentation.

Download: <http://www.italtronic.info/download/railbox/accessories/>



Numero Verde

800 - 960372

FINITURE SPECIALI

ITALTRONIC è in grado di modificare contenitori Railbox tramite lavorazioni con macchina a controllo numerico o tramite un processo di punzonatura interno. Italtronic è inoltre in grado di stampare sulla superficie del vostro Railbox (pannelli o contenitori) con serigrafie, tampografie o stampa laser. Stiamo migliorando questo reparto speciale anno dopo anno con diversi investimenti offrendo molti vantaggi:

- Servizio a basso costo
- Totale garanzia del prodotto finito
- Servizio di campionatura gratuita
- Assistenza tecnica con preliminare 3D e DWG finale.

Italtronic parla di "low cost" perché ha ridotto a zero i costi di logistica e movimentazione tramite il sistema di qualità e di sinergia interna tra i reparti fino al confezionamento finale. I clienti possono ottenere maggiori vantaggi se decidono di richiedere la finitura dei loro prodotti con stampe o pellicole adesive.



FINISHING SERVICE

ITALTRONIC can modify Railbox enclosures with CNC machining or with internal punching process. Italtronic can also print your Railbox surface (panels or enclosures) with silkscreen, tampon printing or laser mark systems. We are improving this special department, year by year, with different investments.

We can offer many benefits:

- Low cost service
- 100% warranty in finished product.
- Free sample service
- Technical assistance with 3D preliminary and final DWG.

Italtronic speaks about "low cost" because we reduced costs of logistic and handling to zero, using our Quality System and internal synergy between departments until to final packaging. More benefit customers can obtain if they decide to ask to Italtronic to finish their products with printing or adhesive films.

COLORI SPECIALI

ITALTRONIC offre colori speciali per i vostri contenitori Railbox senza richiedere extra costi per quantità medio/alte.

Un contributo minimo viene richiesto per quantità basse o molto basse.



COLOUR SERVICE

ITALTRONIC offers special colour for your Railbox enclosures. No extra costs required for medium / high quantities.

Low extra cost required for low or very low quantities.

MODIFICA STAMPI

ITALTRONIC è in grado di modificare contenitori Railbox tramite lavorazioni con macchina a controllo numerico o tramite un processo di punzonatura interno. Italtronic è inoltre in grado di soddisfare le vostre richieste tecniche con modifiche agli stampi. Un ulteriore incentivo è il basso prezzo finale nella produzione di elevate quantità tramite un investimento negli stampi. La flessibilità dei nostri stampi può soddisfare molte vostre richieste seguendo nelle fasi di start-up e ramp-up fino alla "mass production".

Alcuni vantaggi:

- Totale garanzia nel prodotto finito
- Servizio a basso costo
- Assistenza tecnica con preliminare 3D e DWG finale.
- Servizio di campionatura gratuita (servizio di prototipazione interno)
- Test meccanici
- Specifiche del materiale tecnico

Il nostro obiettivo è ridurre il rischio a zero e recuperare i costi durante la produzione di massa.

TOOLING MODIFICATION SERVICE

ITALTRONIC can modify Railbox enclosures by CNC machining or internal punching process. We can also satisfy your technical need with tooling modification. One more reason can be your low final price level in mass production and this can be assured with an investment in tooling.

Our moulds are very flexible, so we can satisfy many of your requests. We can follow the various stages from start-up and ramp-up to mass production.

Some benefits:

- 100% warranty in finished product.
- Free sample service
- Technical assistance with 3D preliminary and final DWG.
- Prototypes (Internal prototype service).
- Mechanical tests
- Material technical specifications

Our target is reduce risk to zero and recover costs during mass production.

TECHNICAL CUSTOMER CARE

Un NUOVO SERVIZIO ITALTRONIC per qualsiasi Vostra richiesta di documentazione tecnica.

A NEW ITALTRONIC service for any request of technical documentation.

Download: <http://www.italtronic.info/download/railbox/specialversion/>



Numero Verde
800 - 960372

CIRCUITI STAMPATI/PRINTED CIRCUIT BOARD

STANDARD version



Standard Plug-in terminal
17,5/22,5/35/45 mm



Standard Plug-in terminal + BUS
17,5/22,5/35/45 mm



Standard PCB for Spacer
17,5/22,5/35/45 mm



Standard Plug-in terminal 2 PCB
35 mm



Standard Plug-in terminal 2 PCB + BUS
35 mm



Standard Plug-in terminal 2 PCB
45 mm



Standard Plug-in terminal 2 PCB + BUS
45 mm

New Fix Terminal MULTILEVEL



Fix terminal 3 pins 3 Level
17,5 mm



Fix terminal 3 pins 3 Level + BUS
17,5 mm



Fix terminal 4 pins 3 Level
22,5/35/45 mm



Fix terminal 4 pins 3 Level + BUS
22,5/35/45 mm



Fix terminal 3 level 2 PCB
35 mm



Fix terminal 3 level 2 PCB + BUS
35 mm



Fix terminal 3 Level 2 PCB
45 mm



Fix terminal 3 Level 2 PCB + BUS
45 mm

New Plug-In Terminal MULTILEVEL



Plug-in terminal 3 pins 3 Level
17,5 mm



Plug-in terminal 3 pins 3 Level + BUS
17,5 mm



Plug-in terminal 4 pins 3 Level
22,5/35/45 mm



Plug-in terminal 4 pins 3 Level + BUS
22,5/35/45 mm



Plug-in terminal 3 Level 2 PCB
35 mm



Plug-in terminal 3 Level 2 PCB + BUS
35 mm



Plug-in terminal 3 Level 2 PCB
45 mm



Plug-in terminal 3 Level 2 PCB + BUS
45 mm

TECHNICAL CUSTOMER CARE

Un NUOVO SERVIZIO ITALTRONIC per qualsiasi Vostra richiesta di documentazione tecnica.

A NEW ITALTRONIC service for any request of technical documentation.

Download: <http://www.italtronic.info/download/railbox/printedcircuitboard/>



Numero Verde

800 - 960372