

Data sheet Product MK 01

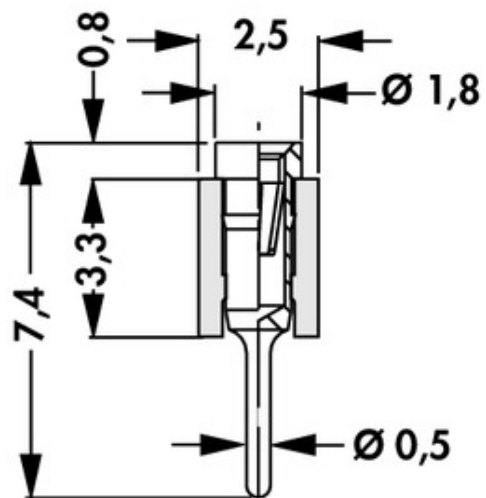


Spojovací konektory desek tištěných spojů > Dutinkové lišty pro Multi-Layer, **Kontaktní pera**: pozlacená, jednořadá, pro Ø 0,5 mm

Technická data

| | |
|---|--|
| rastr | 2,54 mm |
| počet pinů | 1 - 50 |
| materiál kontaktů | CuZn-slitina |
| povrch kontaktů / dutinka kontaktu | Ni+4...6µm Sn |
| povrch kontaktů | <ul style="list-style-type: none"> • pozlacený • pocínovaný |
| materiál pružiny vnitřního kontaktu | CuBe-slitina |
| vnitřní pružinka povrch | Ni+0,25µm Au |
| typ vnitřní pružiny | 4-prst |
| schopnost zasunutí přívodů | <ul style="list-style-type: none"> • □0,22x0,25mm... □0,4x0,55mm • Ø0,4...0,56mm |
| hloubka zasunutí | 2,5...3,6mm |
| Průřez zasunutí | Ø0,5mm |
| síla nutná k zasunutí / vysunutí | 1,8N/1,4N |
| odolnost proti otřesům | 50 g |
| průchozí odpor | ≤10 mΩ |
| max. odolnost proti vibracím | 15 g |
| kapacita mezi dvěma sousedními kontakty | ≤0,4 pF |
| jmenovitý proud | 1,5 A |
| jmenovité napětí | 60 V DC |
| zkušební napětí | 1000 V |
| materiál izolačního tělesa | PA 4.6, GF |
| teplotní rozsah | <ul style="list-style-type: none"> • -40°C... +163°C • (260°C/10s) |
| třída hořlavosti | UL 94 V-0 |
| provedení | pro Multi-Layer |
| specifický izolační odpor | >10.0 ^{7.0} Ω·m |
| typ přívodů | letovací |
| Reflow loetfaehig | ano |

Technický výkres



Fischer Elektronik GmbH & Co. KG
DEUTSCHLAND • GERMANY • ALLEMAGNE

Nottebohmstraße 28
58511 Lüdenscheid

Telefon +49 2351 435-0
Telefax +49 2351 45754

info@fischerelektronik.de
www.fischerelektronik.de