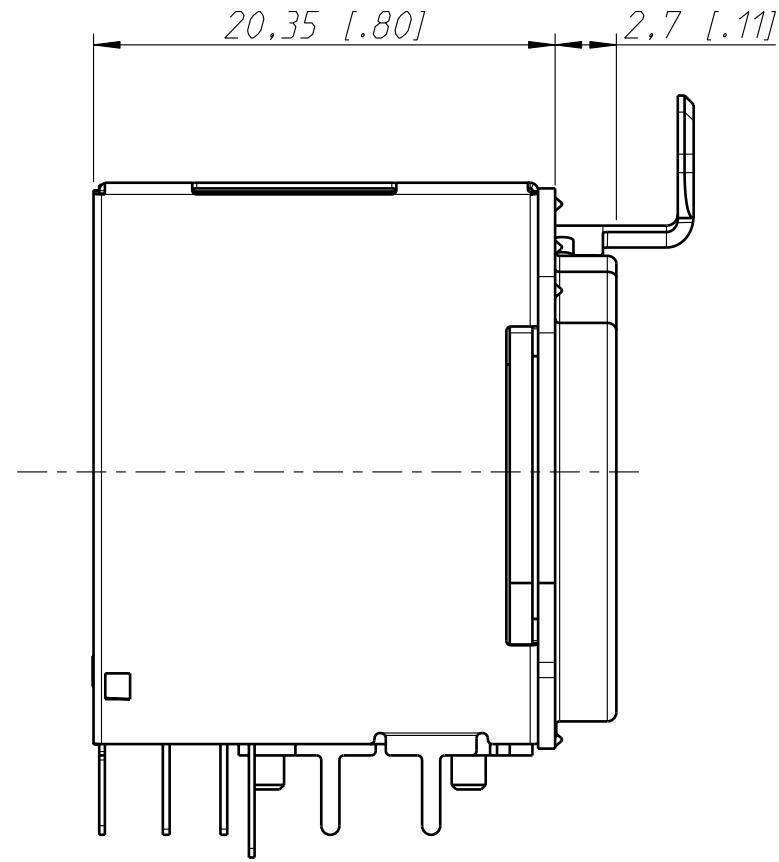
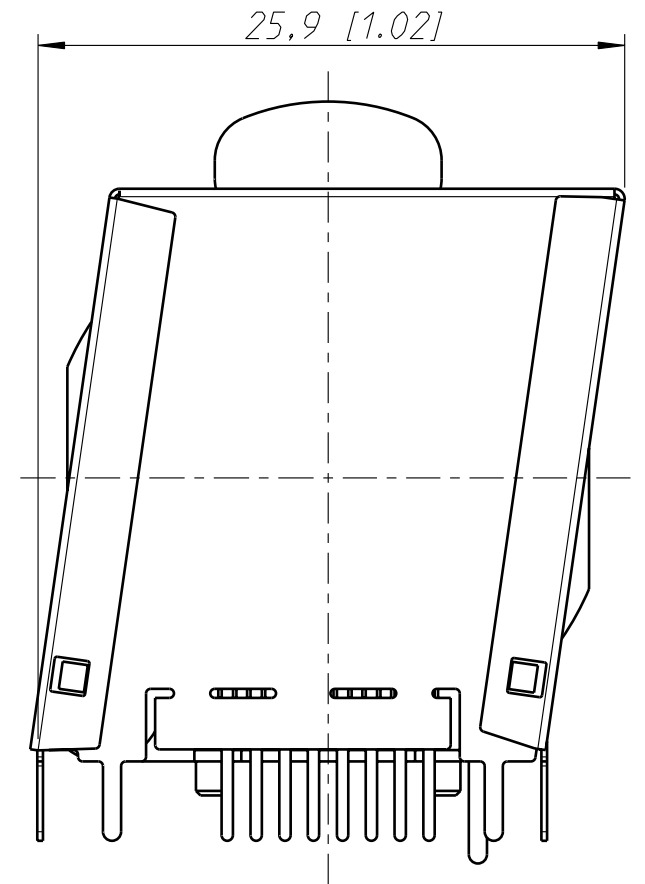
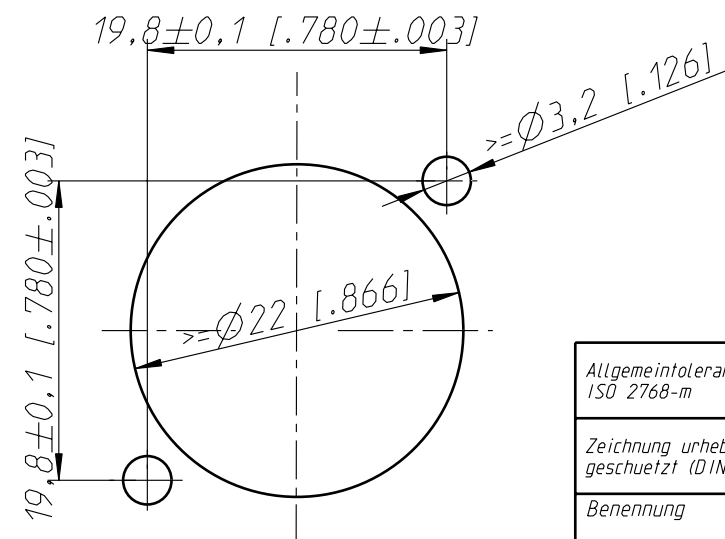


Print Bohrplan Bestückungsseite  
PCB-Layout (component side)

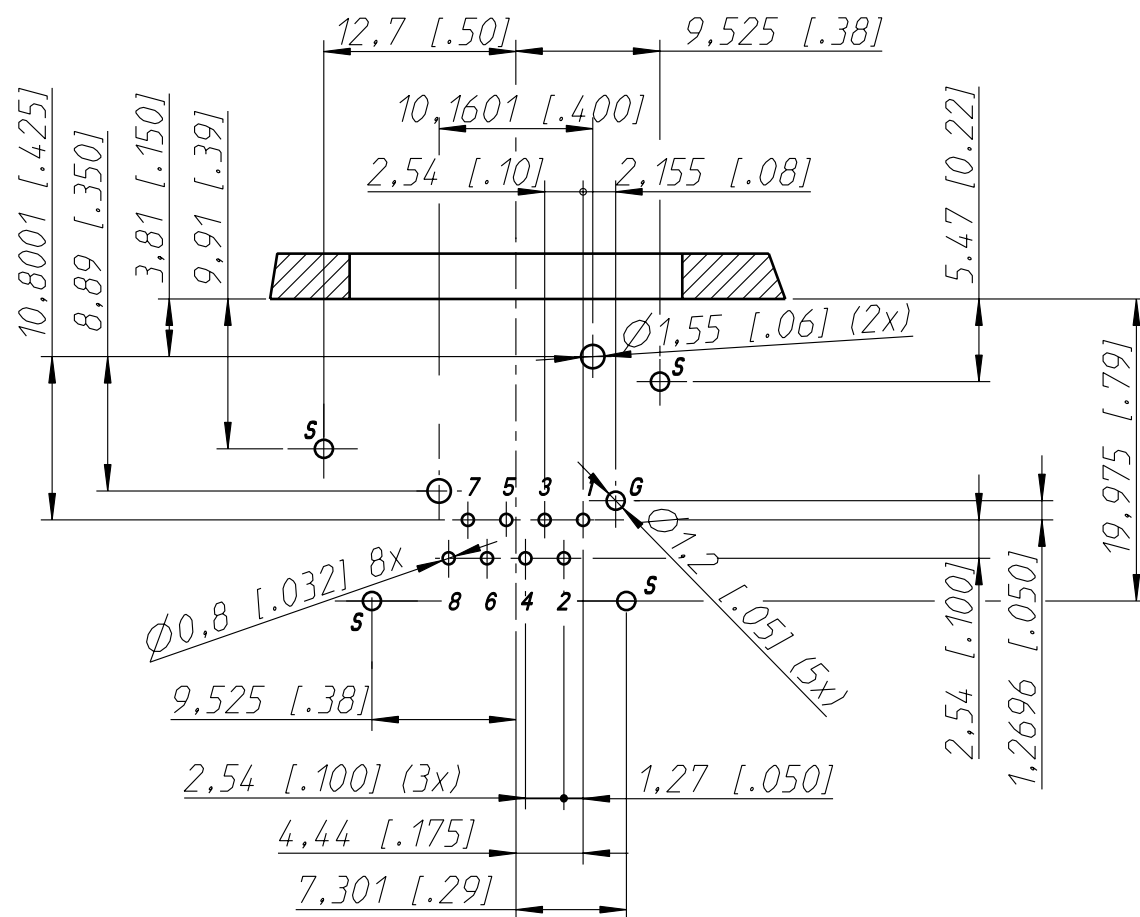
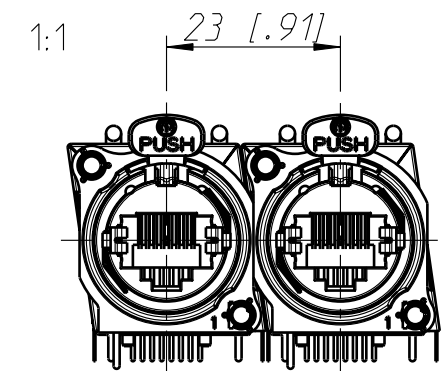


Frontplattenausschnitt ( Rückseite)  
Panel cut out ( rear side)

2:1



min. Einbauabstand  
min. assembling distance



| Allgemeintoleranzen<br>ISO 2768-m                     | Werkstoff | Massstab:   | Datum                     | Name                 |                            |
|---|-----------|-------------|---------------------------|----------------------|----------------------------|
| Zeichnung urheberrechtlich<br>geschuetzt (DIN 34) (C) | KEIN_MAT  | 3:1<br>(A3) | Gezeichnet                | 04.08.05             | Payr                       |
|   |           |             | Freigegeben               | -                    | -                          |
|   |           |             | Geaendert                 | -                    | -                          |
| Benennung   | -         |             | Aend.-Nr.                 | Aend.-Index          |                            |
| NE8FBH-S  |           |             | Ersatz fuer:              | Blatt 1<br>von 2 Bl. |                            |
|   |           |             | NEUTRIK AG FL-9494 SCHAAN |                      | Zeichn. Nr.<br>ST-NE8FBH-S |