

Connettori estraibili Plug-in connectors

Passo: Pitch:
Poli: Poles:
Angolo collegamento al campo - collegamento conduttore: Angle plug-in element - connecting conductor:
Corrente nominale: Rated current:
Tensione nominale: Rated voltage:

Conduttore connettabile: Wire section:

Tensione di prova: Test voltage:
Coppia di serraggio consigliata: Recommended tightening torque:
Lunghezza di spellatura: Stripping length:
Temperatura di esercizio continua: Working temperature:

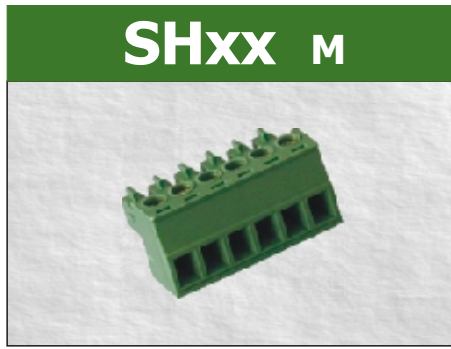
Omologazioni / Approvals:	
	EN61984
	EN61984
	UL1059 C22-2 N°158

Corpo isolante: Housing:
Vite: Screw:
Morsetto: Clamp:
Terminale: Terminal:

Colori: Colours:
Come ordinare: How to order:

Nota:
I connettori euroclamp devono essere estratti solo in assenza di tensione.

Note:
Only actuate euroclamp plug-in connectors when under no load condition.



7mm	
02÷12	Liscio affiancabile Stackable side-by-side
180°	
8A	
750V	

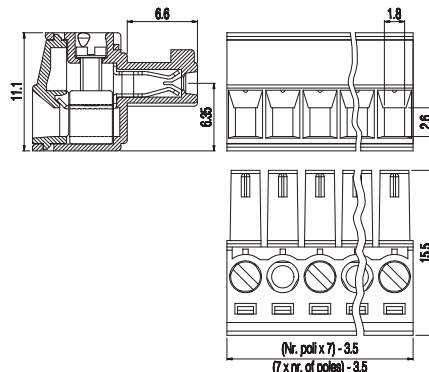
1.5mm² Flessibile 16AWG Stranded	1.5mm² Rigido 16AWG Solid	2x0.75mm² Rigido 2x18AWG Solid
---	--	---

3 kV _{rms} /60s
0.25Nm (2.3in.lbs.)
max 8mm
125°C

A	V	mm ²	AWG	Nm	Lb-in	File
-	-	-	-	-	-	-
-	-	-	-	-	-	-
8 8 fid. w.	300	-	16÷30	-	2.3	E178356

PA - UL 94 V0	
M2 Imperdibile Captive	Acciaio zincato Galvanized steel
Lega di rame nichelata Nicked copper alloy	
Lega di rame Copper alloy	

GN Colore standard Standard colour	GY BK BL RD YL			
Serie Series	Poli Poles	Passo Pitch	Versione Version (*)	Colore Color
SH	02÷12	- 7	- M	- * - #
* Codice personalizzazione - Definizione a cura di euroclamp Custom code - Definition made by euroclamp				
# Da specificare solo se diverso da quello standard The colour must be specified only if different from the standard one				



7mm	
02÷11	Liscio con flangia a vite Stackable with flange screw
180°	
8A	
750V	

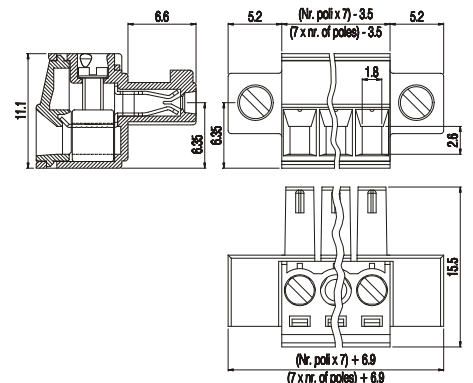
1.5mm² Flessibile 16AWG Stranded	1.5mm² Rigido 16AWG Solid	2x0.75mm² Rigido 2x18AWG Solid
---	--	---

3 kV _{rms} /60s
0.25Nm (2.3in.lbs.)
max 8mm
125°C

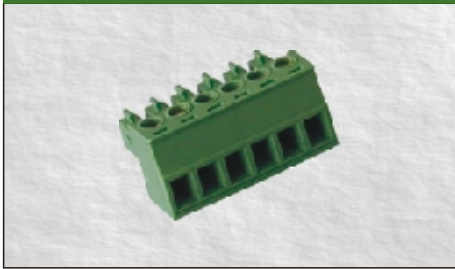
A	V	mm ²	AWG	Nm	Lb-in	File
-	-	-	-	-	-	-
-	-	-	-	-	-	-
8 8 fid. w.	300	-	16÷30	-	2.3	E178356

PA - UL 94 V0	
M2 Imperdibile Captive	Acciaio zincato Galvanized steel
Lega di rame nichelata Nicked copper alloy	
Lega di rame Copper alloy	

GN Colore standard Standard colour	GY BK BL RD YL			
Serie Series	Poli Poles	Passo Pitch	Versione Version (*)	Colore Color
SH	02÷11	- 7	- K	- * - #
* Codice personalizzazione - Definizione a cura di euroclamp Custom code - Definition made by euroclamp				
# Da specificare solo se diverso da quello standard The colour must be specified only if different from the standard one				



SHxx S



7,62mm

02÷12	Liscio Stackable
180°	
8A	
750V	

1.5mm² 16AWG	Flessibile Stranded	1.5mm² 16AWG	Rigido Solid	2x0.75mm² 2x18AWG	Rigido Solid
-----------------------------------	------------------------	-----------------------------------	-----------------	--	-----------------

3 kV _{rms} /60s
0.25Nm (2.3in.lbs.)
max 8mm
125°C

A	V	mm ²	AWG	Nm	Lb-in	File
-	-	-	-	-	-	-
-	-	-	-	-	-	-
8 8 fid. w.	300	-	16÷30	-	2.3	E178356

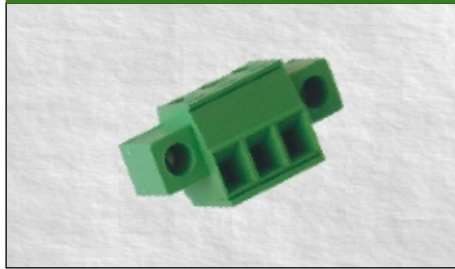
PA - UL 94 V0	
M2	Imperdibile Captive
Acciaio zincato Galvanized steel	
Lega di rame nichelata Nicked copper alloy	
Lega di rame Copper alloy	

GN	Colore standard Standard colour	GY	BK	BL	RD	YL
Serie Series	Poli Poles	Passo Pitch	Versione Version	(*)	Colore Color	
SH	02÷12	- 7,62	- S	- *	- #	

* Codice personalizzazione - Definizione a cura di euroclamp
Custom code - Definition made by euroclamp

Da specificare solo se diverso da quello standard
The colour must be specified only if different from the standard one

SHxx K-S



7,62mm

02÷11	Liscio con flangia a vite Stackable with flange screw
180°	
8A	
750V	

1.5mm² 16AWG	Flessibile Stranded	1.5mm² 16AWG	Rigido Solid	2x0.75mm² 2x18AWG	Rigido Solid
-----------------------------------	------------------------	-----------------------------------	-----------------	--	-----------------

3 kV _{rms} /60s
0.25Nm (2.3in.lbs.)
max 8mm
125°C

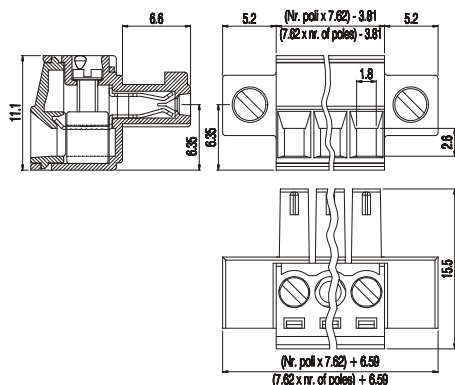
A	V	mm ²	AWG	Nm	Lb-in	File
-	-	-	-	-	-	-
-	-	-	-	-	-	-
8 8 fid. w.	300	-	16÷30	-	2.3	E178356

PA - UL 94 V0	
M2	Imperdibile Captive
Acciaio zincato Galvanized steel	
Lega di rame nichelata Nicked copper alloy	
Lega di rame Copper alloy	

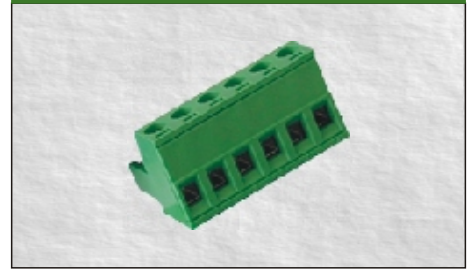
GN	Colore standard Standard colour	GY	BK	BL	RD	YL
Serie Series	Poli Poles	Passo Pitch	Versione Version	(*)	Colore Color	
SH	02÷11	- 7,62	- K-S	- *	- #	

* Codice personalizzazione - Definizione a cura di euroclamp
Custom code - Definition made by euroclamp

Da specificare solo se diverso da quello standard
The colour must be specified only if different from the standard one



SHxx



10mm

02÷12	Liscio Stackable
180°	
16A	
750V	

2.5mm² 14AWG	Flessibile Stranded	4.0mm² 12AWG	Rigido Solid	2x1.5mm² 2x16AWG	Rigido Solid
-----------------------------------	------------------------	-----------------------------------	-----------------	---------------------------------------	-----------------

3 kV _{rms} /60s
0.5Nm (4.5in.lbs.)
max 7.5mm
125°C

A	V	mm ²	AWG	Nm	Lb-in	File
16	750	2.5	-	0.5	-	EP152
15	500	2.5	-	0.5	-	N.40005779
12 12 fid. w.	600	-	14÷30	-	4.5	E178356

PA - UL 94 V0	
M3	Imperdibile Captive
Acciaio zincato Galvanized steel	
Lega di rame nichelata Nicked copper alloy	
Lega di rame nichelata Nicked copper alloy	

GN	Colore standard Standard colour	GY	BK	BL	RD	YL
Serie Series	Poli Poles	Passo Pitch	(*)	Colore Color		
SH	02÷12	- 10	- *	- #		

* Codice personalizzazione - Definizione a cura di euroclamp
Custom code - Definition made by euroclamp

Da specificare solo se diverso da quello standard
The colour must be specified only if different from the standard one

