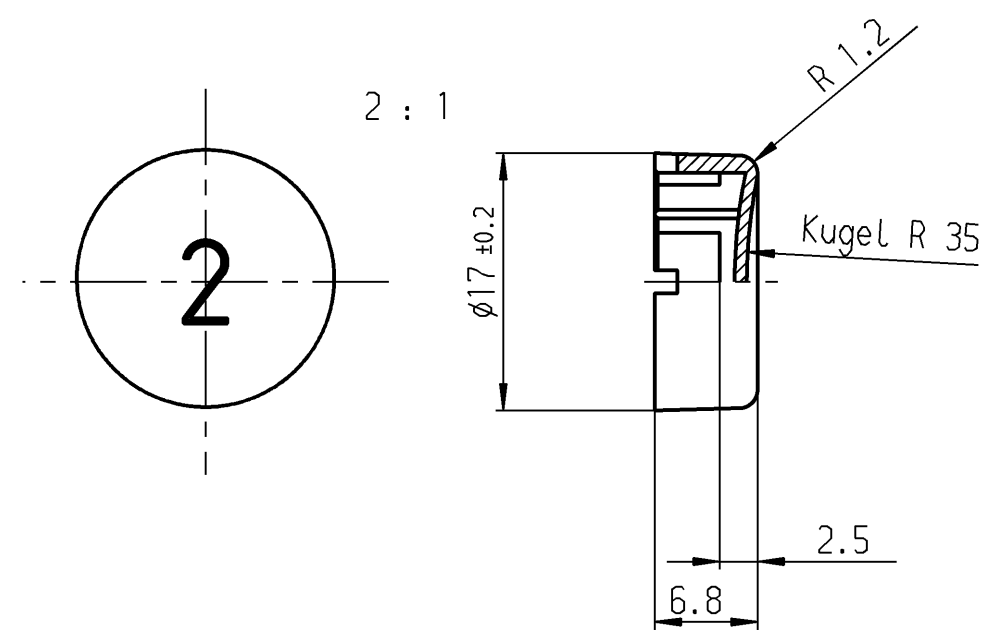


	1	2	3	4	5	6	7	8	9	0	
Produkt-Nr. : 840 ... End-Nr.	000	001	002	003	004	005	006	007	008	009	010
Produkt-Nr. : 840 ... End-Nr.											
Produkt-Nr. : 840 ... End-Nr.											
Produkt-Nr. : 840 ... End-Nr.											
Produkt-Nr. : 840 ... End-Nr.											
Produkt-Nr. : 840 ... End-Nr.											
Produkt-Nr. : 840 ... End-Nr.											
Produkt-Nr. : 840 ... End-Nr.											
Produkt-Nr. : 840 ... End-Nr.											
Produkt-Nr. : 840 ... End-Nr.											
Produkt-Nr. : 840 ... End-Nr.											
Produkt-Nr. : 840 ... End-Nr.											
Produkt-Nr. : 840 ... End-Nr.											
Produkt-Nr. : 840 ... End-Nr.											
Produkt-Nr. : 840 ... End-Nr.											
Produkt-Nr. : 840 ... End-Nr.											
Produkt-Nr. : 840 ... End-Nr.											
Produkt-Nr. : 840 ... End-Nr.											
Produkt-Nr. : 840 ... End-Nr.											

STOP START 5g  
2g  
089 090 091

Test  
13 000 ± 10 ON  
151 154



Zeichen entsprechen etwa der Darstellung  
Sign correspond nearly to representation

\* Anmerkung: Die mit ▲ (ohne Zeichen) und ▼ (mit Zeichen) versehenen Ausführungen entsprechen dem Standardprogramm. Alle nicht so gekennzeichneten Zeichen und Farben sind nur auf Anfrage lieferbar! Bei Bestellung von Tastenknöpfen ohne Zeichen bleibt die End-Nr. entsprechend der Tastenknopffarbe dieselbe.

All versions which are marked ▲ (with out sign) and ▼ (with sign) are according to our standard program. All symbols and colours which are not marked in that way are available on request only! In case there are ordered buttons without symbol, the last 3 digits of the number remain unchanged which is in accordance with the number of the button's colour.

for system 6425.  
für Baureihe 6425.

bei Änd. beachte F.Z.

green white	grün weiß	091
red white	rot weiß	071
beige white	beige weiß	061
brown white	braun weiß	041
darkgrey white	dunkelgrau weiß	021
anthracite white	anthrazit weiß	011
Key button Sign	Tastenknopf Zeichen	End-Nr.

Schutzvermerk nach DIN 34 beachten  
COPYRIGHT RESERVED

Allgemeintoleranzen/UNTOLERANCED DIMENSIONS						PROJECTION	Pause COPY	Blatt SHEET	Zechn./DRAWING NO.	
Für Längen und Radien FOR LENGTHS AND RADII.	Abmaße in mm Für Nennmaßbereich in mm ALL DIMENSIONS ARE IN MILLIMETRES							K 840.000.011		
±	bis/UP TO	über/OVER	über/OVER					Key button Tastenknopf		
±	6	6 bis/UP TO 30	30			gez./DRAWN BY 11.11.88 ws		MARQUARDT		
d	23390	01.06.95	ws	i	28460	31.10.00	Mut	Ersatz für/REPLACEMENT OF 840 000 011 v.25.09.87		
c	23086	29.11.94	ws	h	25911	09.03.98	ws			
b	22499	15.10.93	ws	g	25007	21.05.97	ws			
a	19561	04.09.89	ws	f	23939	01.04.96	ws			
ll	19101	21.12.88	ws	e	23879	08.03.96	ws			
Ausg. ISSUE	Änderung REVISION	gez. DRAWN BY		Ausg. ISSUE	Änderung REVISION	gez. DRAWN BY				