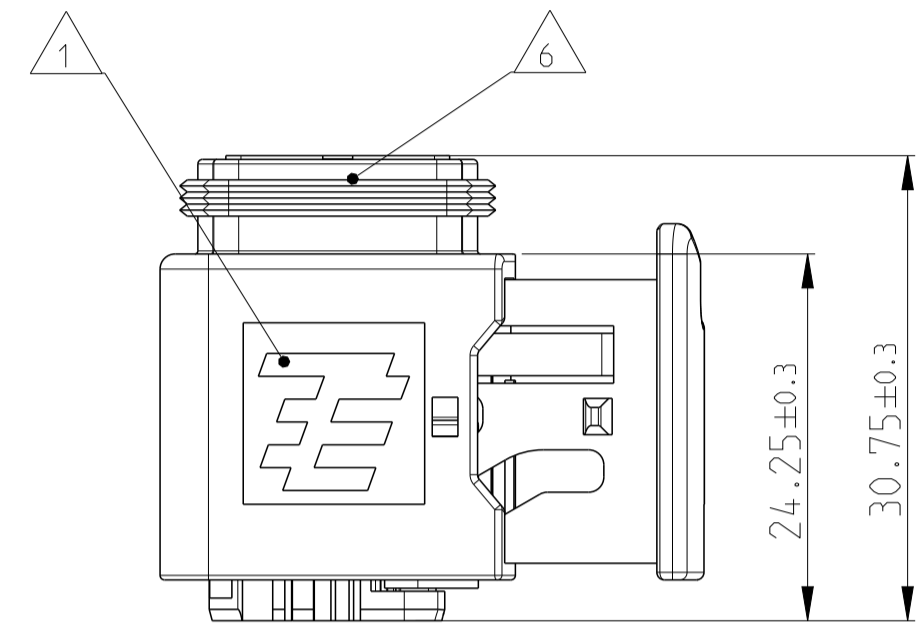
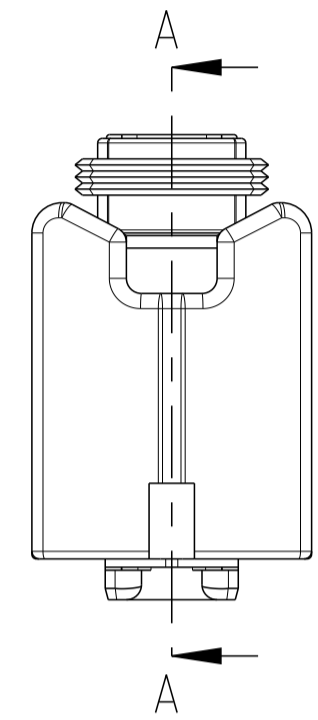
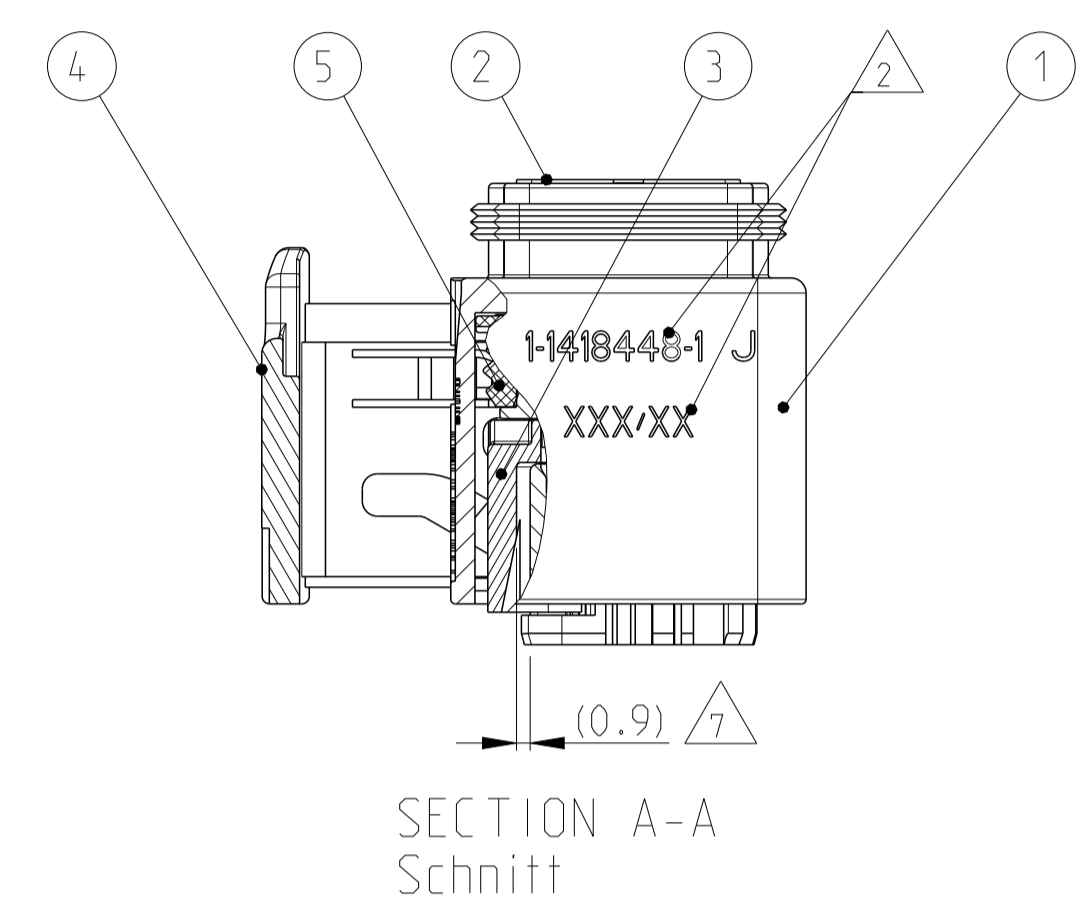
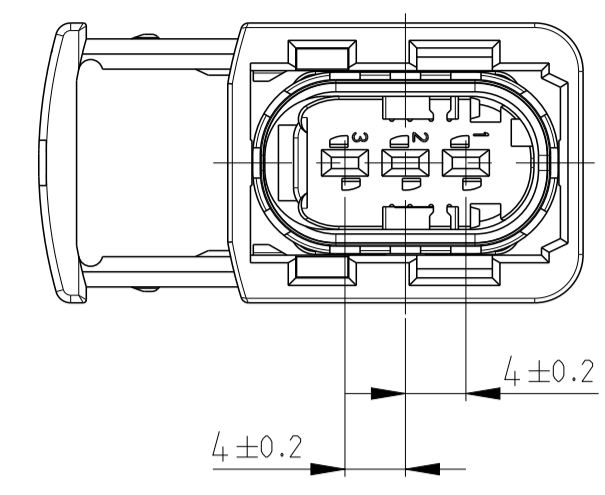
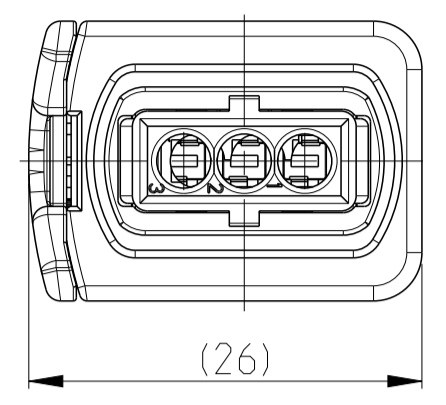


1-1418448-1 AS SHOWN
 1-1418448-1 wie gezeigt

LOC	DIST	REV	DATE	BY	CHK
A1	-	H	28FEB2011	MN	SKR
		H1	31JAN2012	Mgh	Krauss
		J	23MAY2012	MN	SKR
		J1	15MAY2015	SK	Krauss

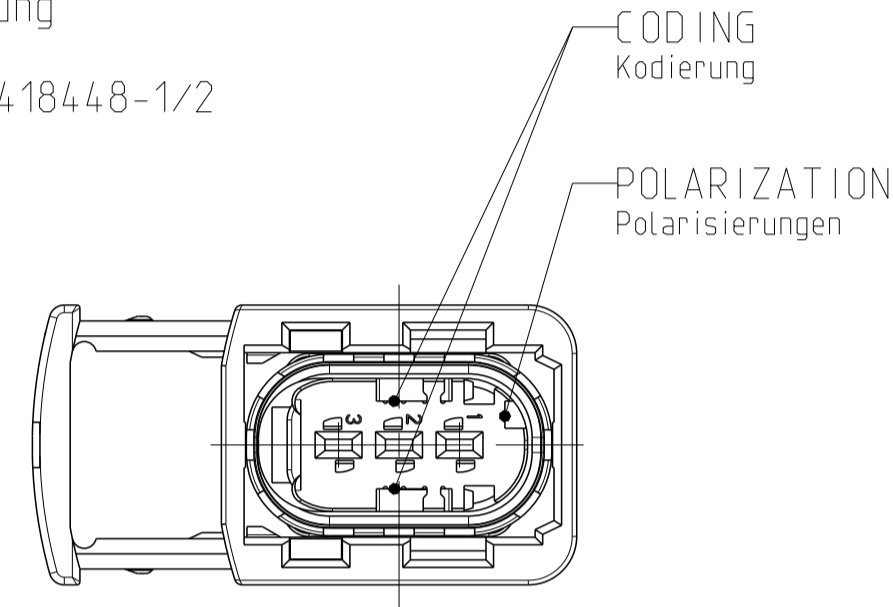
DELIVERY CONDITION:
 Lieferzustand:
 1. Kontaktblock und Schieber in Vorraststellung
 2. Kontaktsicherung und Schieber in Vorraststellung

SLIDE IN LOCKED POSITION
 Schieber in Verriegelungsposition

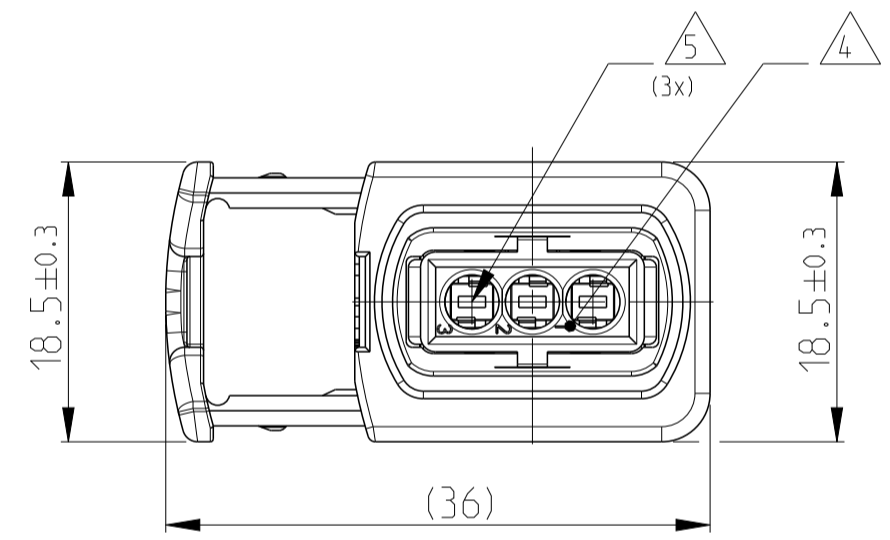
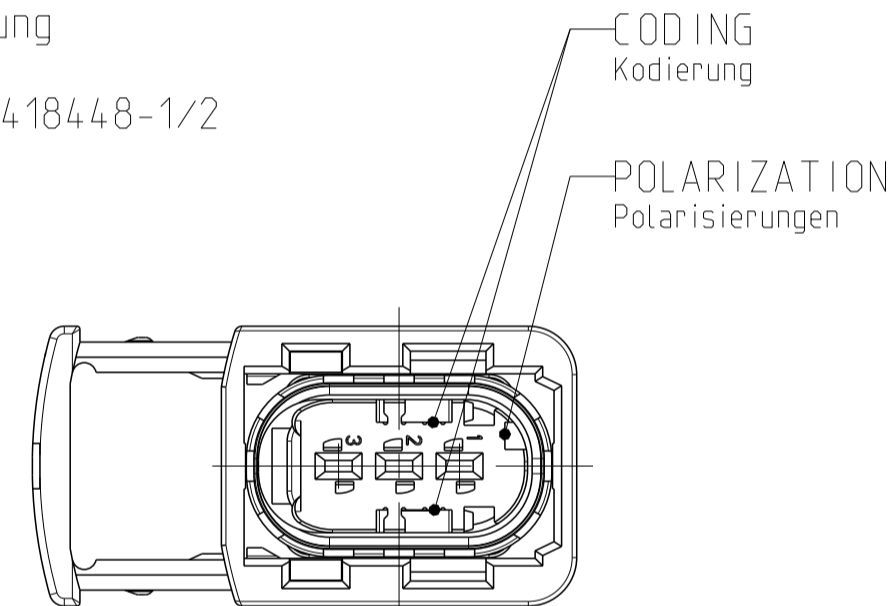


- NOTES
 Bemerkungen
- TE LOGO
TE Logo
 - ASSY PN, PRODUCTION DATE (CALENDAR DAY/YEAR):
MARKING OPTIONAL AS LASER ENGRAVING OR
LASER WITH COLOR CHANGE
Assy PN, Produktionsdatum (Kalendertag/Jahr):
Beschriftung wahlweise als Lasergravur oder Laser mit Farbumschlag
 - BULK PACKAGING IN CORRUGATED BOX
Schuetzfolie im Versandkarton
 - CAVITY NUMBERING
Kammer Bezeichnung
 - CAVITIES MATED WITH AMP MCP 1.5k
SEE PRODUCT GROUP DRAWING
TE NO: 1247436
MAX. WIRE SIZE: 1.5mm² FLR (AWG 16 TXL)
Kontaktkammern passend fuer AMP MCP 1.5k
Siehe Produktgruppenzeichnung
TE Nr.: 1247436
max. Drahtgroessenbereich: 1.5mm² FLR (AWG 16 TXL)
 - SUITABLE COVERS SEE DRAWING: 1670150, 1670365
Passende Kappen siehe Zeichnung: 1670150, 1670365
 - SLIDING DISTANCE OF SECONDARY LOCKING
Verschiebeweg der 2. Kontaktsicherung
 - FITS TO TE INTERFACE DRAWING 114-18743-1
Passend zur Ausfuehrungsvorschrift 114-18743-1
 - SUITABLE COUNTERPART SEE DRAWING: 1670730, 1703843
passendes Gegenstueck siehe Zeichnung: 1670730, 1703843
 - MALFUNCTION CAUSED BY LACQUER IS NOT COVERED BY TYCO ELECTRONICS WARRANTY.
Funktionsbeeintraechtigung durch Lackieren liegt nicht im Einfluss und Gewaehrleistungsumfang von Tyco Electronics.

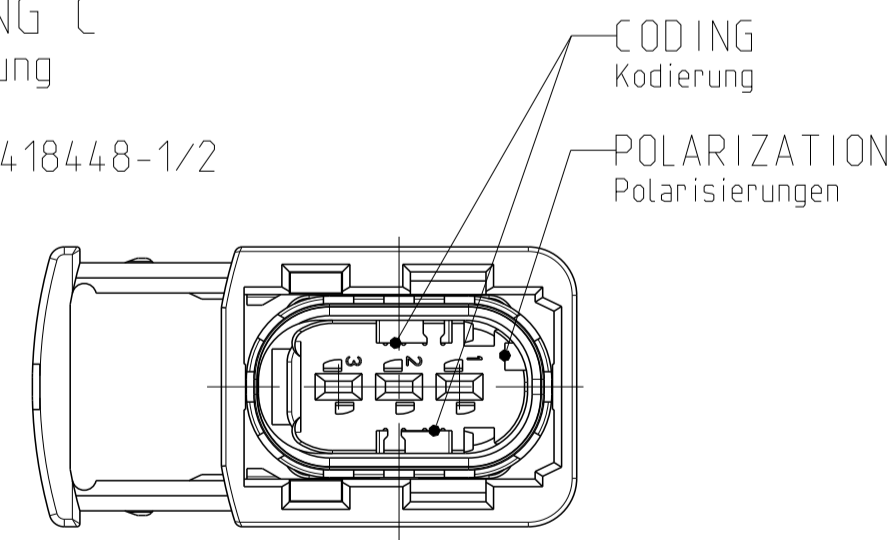
CODING A
 Kodierung
 PN 1-1418448-1/2



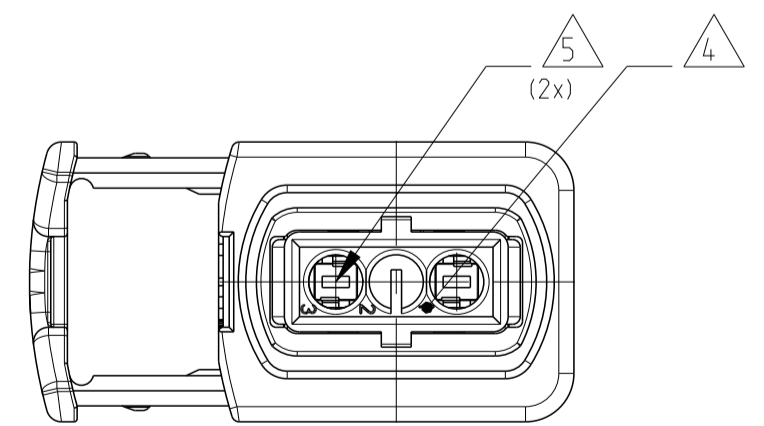
CODING B
 Kodierung
 PN 2-1418448-1/2



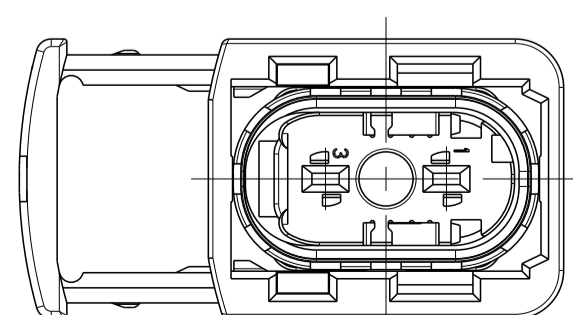
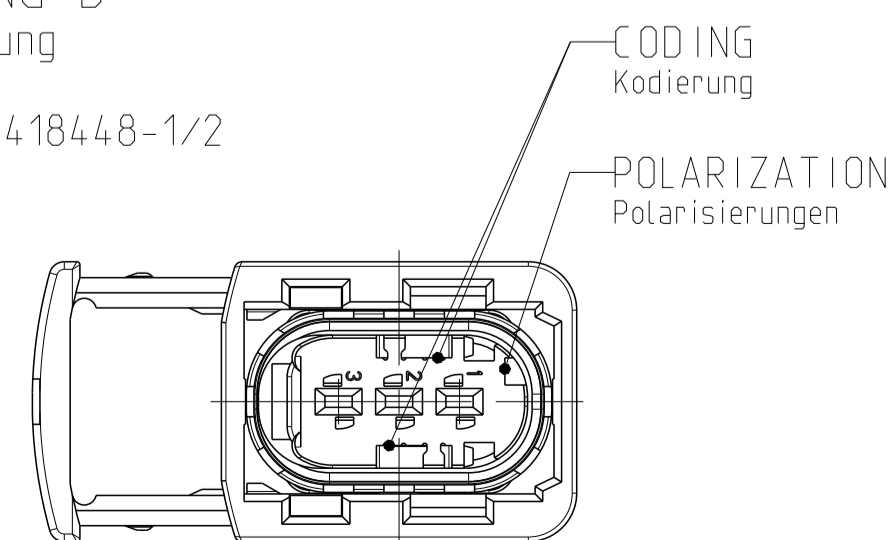
CODING C
 Kodierung
 PN 3-1418448-1/2



2 POS. VERSION
 2 pol. Version
 PN X-1418448-2



CODING D
 Kodierung
 PN 4-1418448-1/2



ITEM NO	DESCRIPTION	MATERIAL	COLOR	QUANTITY	REV	NO. OF POS.	CODE	COLOR OF CAVITY BLOCK
1	REPEATABLE HSG Buchsengehäuse	PBT-GF30 / V-0	BLACK schwarz	1	J	2	D	BLUE blau
2	3POS. CAVITY BLOCK, CODE "A" 3pol., Kammerblock, Kodierung "A"	PBT-GF30 / V-0	BLACK schwarz	1	J	2	C	GREEN grün
2	3POS. CAVITY BLOCK, CODE "B" 3pol., Kammerblock, Kodierung "B"	PBT-GF30 / V-0	GREY grau	1	J	2	B	GREY grau
2	3POS. CAVITY BLOCK, CODE "C" 3pol., Kammerblock, Kodierung "C"	PBT-GF30 / V-0	GREEN grün	1	J	2	A	BLACK schwarz
2	3POS. CAVITY BLOCK, CODE "D" 3pol., Kammerblock, Kodierung "D"	PBT-GF30 / V-0	BLUE blau	1	J	2	A	BLACK schwarz
2	3POS. CAVITY BLOCK, CODE "A" 3pol., Kammerblock, Kodierung "A"	PBT-GF30 / V-0	BLACK schwarz	1	J	3	D	BLUE blau
2	3POS. CAVITY BLOCK, CODE "B" 3pol., Kammerblock, Kodierung "B"	PBT-GF30 / V-0	GREY grau	1	J	3	C	GREEN grün
2	3POS. CAVITY BLOCK, CODE "C" 3pol., Kammerblock, Kodierung "C"	PBT-GF30 / V-0	GREEN grün	1	J	3	B	GREY grau
2	3POS. CAVITY BLOCK, CODE "D" 3pol., Kammerblock, Kodierung "D"	PBT-GF30 / V-0	BLUE blau	1	J	3	A	BLACK schwarz
3	U-SLIDE U-Schieber	PBT-GF30 / V-0	YELLOW gelb	1	H	1		
4	SEAL Dichtung	MVO	WHITE weiss	1	J	1		
5	TE LOGO			1	J	1		

TE ORDER-NO.	REV.	NO. OF POS.	CODE	COLOR OF CAVITY BLOCK	QUANTITY	ITEM NO	DESCRIPTION
1-1418448-2	J	2	D	BLUE blau	1	1	8
3-1418448-2	J	2	C	GREEN grün	1	1	7
2-1418448-2	J	2	B	GREY grau	1	1	6
1-1418448-2	J	2	A	BLACK schwarz	1	1	5
4-1418448-1	J	3	D	BLUE blau	1	1	4
3-1418448-1	J	3	C	GREEN grün	1	1	3
2-1418448-1	J	3	B	GREY grau	1	1	2
1-1418448-1	J	3	A	BLACK schwarz	1	1	1

THIS DRAWING IS A CONTROLLED DOCUMENT.
 DIMENSIONS: MILLIMETERS (mm)
 TOLERANCES: UNLESS OTHERWISE SPECIFIED:
 ALL TO DIN 9130
 FINISH SYMBOLS: SEE TABLE

Customer Drawing / KUNDENZEICHNUNG
 SCALE: 2:1
 SHEET: 1 OF 1
 REV: J1

TE Connectivity
 3POS. AMP MCP 1.5K, REC HSG, ASSY
 3pos. AMP MCP 1.5k, Buchsengehäuse
 HDSCS - GROUP A

TE Logo