

Firma / Company :

Distribution

Gerätetyp / Type :

FW7721M

Artikelnr. / Part-No. :

1895382

Zeichnungsnr. / Drawing-No. :

15.4056.500-00

Datum / Date :

05.12.2012

Sachbearbeiter Verkauf / Contact Sales :

Leifken

Sachbearbeiter Mechanik / Contact Mech. Eng. :

KSTMS

Sachbearbeiter Elektronik / Contact Elec. Eng. :

KSTWIEF

Freigabe App. / Approved App.

PRFFR

Freigabe / Approved

KSTWEG

Wir bitten Sie, ein Exemplar mit Freigabevermerk an uns zurückzusenden. Sollten Sie dieser Spezifikation nicht unverzüglich widersprechen, gilt die Zustimmung und Fertigungsfreigabe auf Grundlage dieser Spezifikation als erteilt.

We may ask you to return one signed copy of this specification for our records as having your approval.

Unless you do not enter your objection to the latest specification issue without delay, your acceptance and release for production on the basis of this specification is deemed to be given.

Kundenfreigabe / Customer Release:

Datum / Date:

Unterschrift / Signature:

Index / Rev.	Datum / Date	Name	Einzelheit / Detail
©	2013/03/12	Kuhn	Bottom inscription changed to 15.4056.501-04, see point 2.1.1.
Ⓓ	2013/04/24	Kuhn	Bottom inscription changed to 15.4056.501-05, see point 2.1.1.
Ⓔ	2013/07/10	Kuhn	Position of LED corrected, see point 1.
Ⓜ	2013/09/18	Kuhn	Declaration of conformity corrected, see point 8.
Ⓝ	2015/01/21	Kuhn	Bottom inscription changed to 15.4056.501-06, see point 2.1.1.

Geschäftssitz / Headquarter

FRIWO Gerätebau GmbH
 Von-Liebig-Straße 11
 D-48346 Ostbevern
 Tel +49 2532/ 81-0
 Fax +49 2532/ 81-112
 www.friwo.de
 WEEE-Reg.-Nr. DE 70846847

Geschäftsführung / Management Board

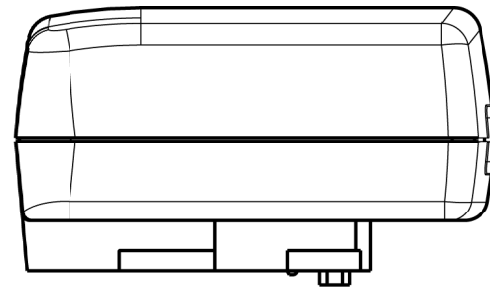
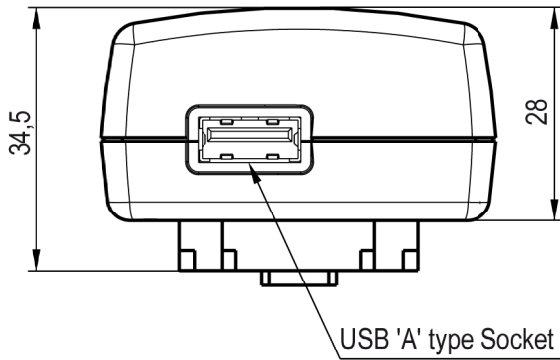
Felix Zimmermann
 Peter Vogt
 Lothar Schwemm
 St.-Nr. 346/5840/0923
 Finanzamt Warendorf
 USt.-Ident.-Nr. DE811114890
 Amtsgericht Münster
 HRB 9325

Bankverbindung / Bank Details

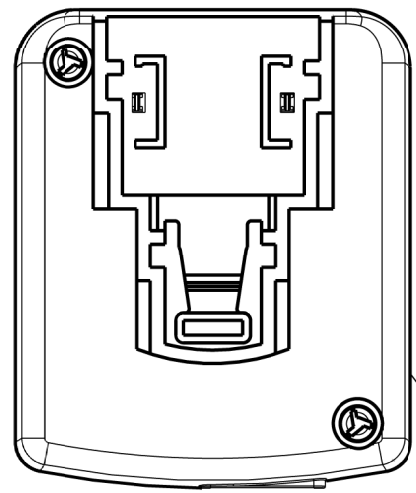
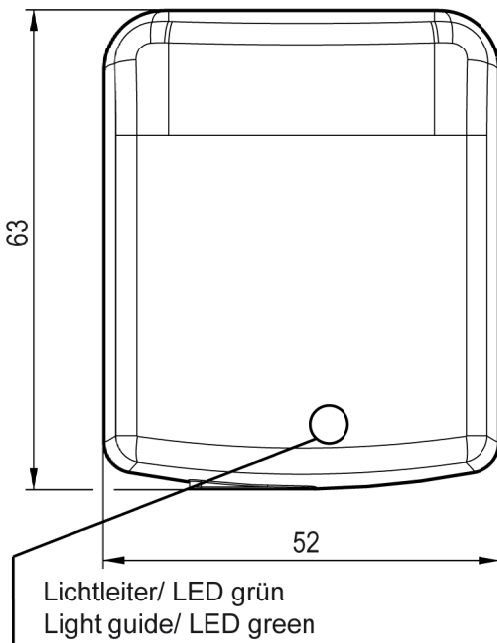
Sparkasse Münsterland-Ost
 BLZ 400 501 50 (EUR) Kto. 5 000 526
 IBAN DE42 4005 0150 0005 0005 26
 BLZ 400 501 50 (USD) Kto. 86 0000 23
 SWIFT WELADED1MST
Commerzbank AG, Frankfurt a. M.
 BLZ 500 400 00 Kto. 5 811 419
 IBAN DE05 5004 0000 0581 1419 00

1 Gehäuse / Housing:

Gehäusetyp / housing-typ: GPP-USB-1
 Material: PC / ABS V0 125°C
 Farbe Boden/ bottom colour: schwarz / black
 Farbe Deckel/ cover colour: schwarz / black



↔
 Primärstecker auswechselbar
 AC - plug exchangeable



Schriftfeld vertieft /
 Inscription field deepened

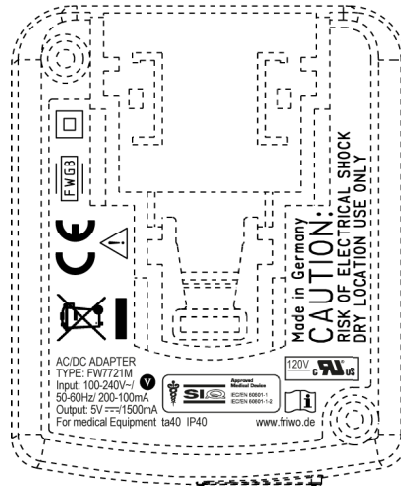
Datumscode/ date-code "WWYYZ"
 W=Woche/ week Y=Jahr/ year Z=Fertigungsstätte/ Factory code
 Note: with out/ ohne mark = FRIWO Gerätebau GmbH Germany

2 Gehäuseaufschriften / Housing labelling:

2.1 Bodenbeschriftung / Bottom labelling

2.1.1

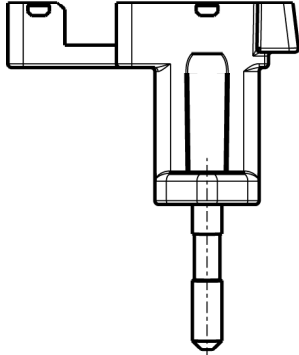
15.4056.501-06



9

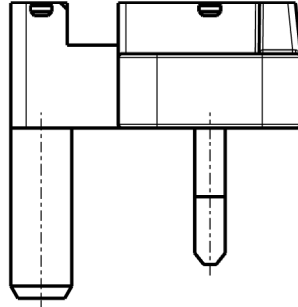
2.2 Lieferbare AC Stecker (max. Strombelastbarkeit der Stecker 2,5A)
Available AC plugs (max. current resilience capacity of the plugs 2,5A)

Euro-Stecker/plug 1827417



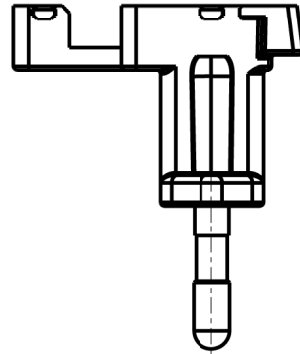
Stecker gekennzeichnet/
plug marked:
" 15.2040.511-177 " oder / or
"15.2040. 15.2892 "

UK-Stecker/plug 1827420



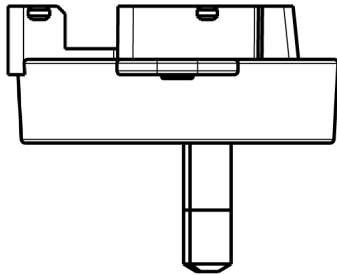
Stecker gekennzeichnet/
plug marked:
" 15.2077.501-177 "

Korea-Stecker/plug 1835619



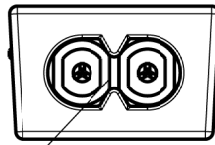
Stecker gekennzeichnet/
plug marked:
" 15.2892.501-177 "

Australien-Stecker/plug 1827425

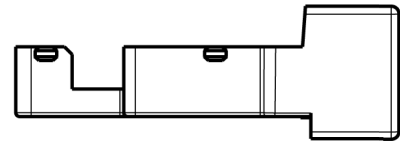


Stecker gekennzeichnet/
plug marked:
" 15.2079.501-177 "

IEC-Stecker/plug 1827428

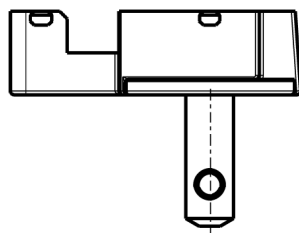


Buchse nach/socket to:
DIN EN 60 320 Teil/part 1
Version: C8



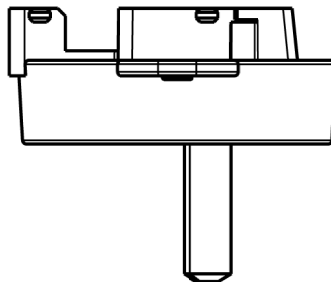
Stecker gekennzeichnet/
plug marked:
" 15.2438.501-177 "

USA-Stecker/plug 1827422



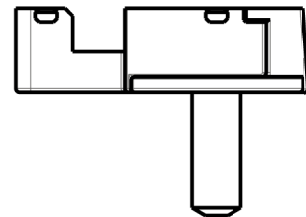
Stecker gekennzeichnet/
plug marked:
" 15.2078.501-177 " oder / or
"15.2078. 15.2894."

Argentinien-Stecker/plug 1831610



Stecker gekennzeichnet/
plug marked:
" 15.2893.501-177 "

China-Stecker/plug 1835620



Stecker gekennzeichnet/
plug marked:
" 15.2894.501-177 "

3 Verpackung / packaging:

3.1 Einzelverpackung / individual packaging: 15.2904.556-01

mit Beschriftung * / with printing *

* AC/DC ADAPTER
SPEC.- NO.: 15.4056.
PART- NO.: 1895382
OUTPUT: 5V DC/ 1,5A
INPUT: 100-240V AC

3.1.1 Aussenabmessungen / Outer dimensions: 68mm x 56mm x 40mm

3.2 Sammelverpackung / bulk packaging: 28 er UMKARTON / Carton 28

3.2.1 Aussenabmessungen / Outer dimensions: 433mm x 338mm x 344mm

3.3 Anzahl der Geräte pro Umkarton / amount of units per master carton: 144

3.4 Gewicht pro Stück / weight per unit: 60 g

3.5 Lagertemperatur / storage temperature: -20°C - +70°C / 10 to 95 rel. hum.

4 Allgemeine Prüfbedingungen / General test conditions:

4.1 In einem Bereich der Umgebungstemperatur von 0°C bis +40°C bei 90% relativer Luftfeuchte, keine Betauung, muss die einwandfreie Funktion des Gerätes gewährleistet sein.

Within an ambient temperature range from 0°C to +40°C at 90% relative humidity, no condensation, the faultless function of the unit must be guaranteed.

5 Elektrische Prüfbedingungen / electrical tests:

5.1 Alle nachstehend aufgeführten Werte werden bei +20°C Raumtemperatur und nach 15 Minuten Einschaltdauer gemessen.

All values listed below are measured at an ambient temperature of +20°C and after 15 minutes of operation.

5.2 Eingangsdaten / Input data:

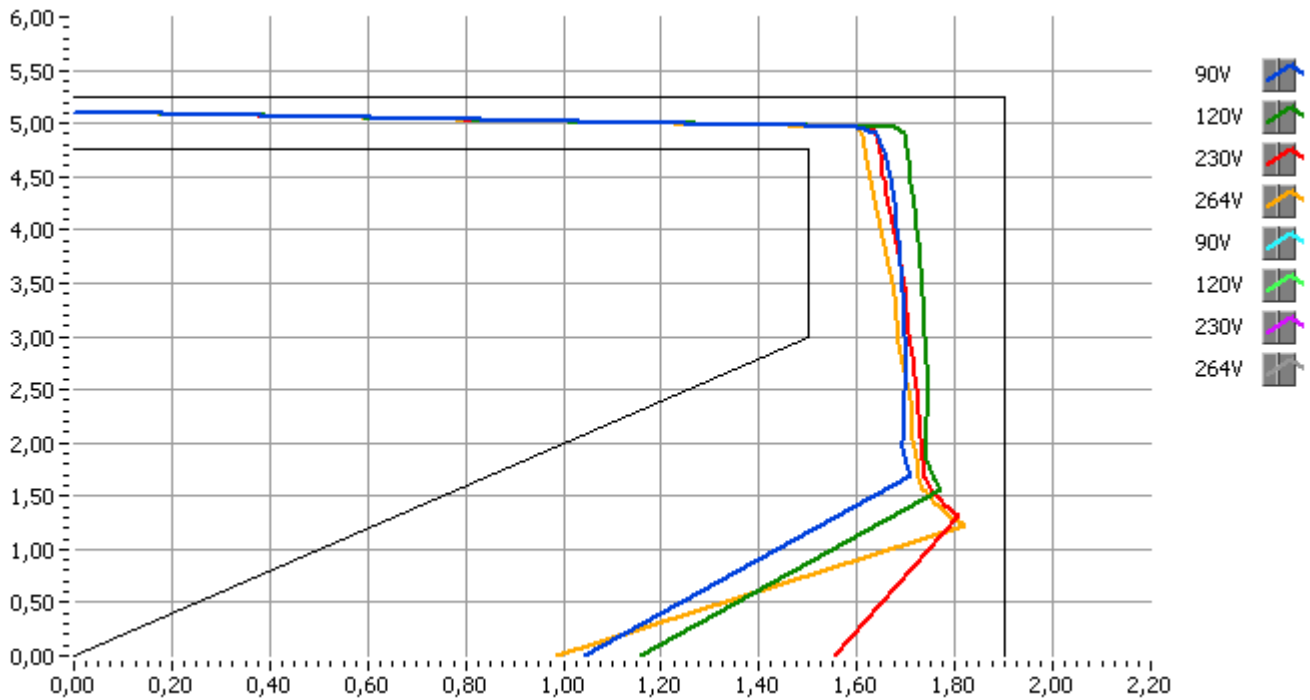
- 5.2.1 Nenneingangsspannung : 100-240V AC ±10%
Nominal input voltage : 100-240V AC ±10%
- 5.2.2 Nenneingangsfrequenz : 50-60Hz
Nominal input frequency : 50-60Hz
- 5.2.3 Nenneingangsstrom : 200mA_{rms} @ bei Maxlast
Nominal input current : 200mA_{rms} @ max load
- 5.2.4 Leerlaufleistungsaufnahme bei U_E : 230V AC : ≤ 0,3W
Stand-by power consumption at U_{In} : 230V AC : ≤ 0,3W

5.3 Ausgangsdaten / Output data

Messaufbau siehe / Measuring setup see <http://www.friwo.de>

- 5.3.1 Ausgangsspannung: U_A : 5V DC +5% / -5% U_{Br} : ≤ 50mV typ. 25mV_{ss}
Nominal output voltage: U_{out} : 5V DC +5% / -5% U_{Br} : ≤ 50mV typ. 25mV_{pp}
- 5.3.2 Nennausgangsstrom : I_A : 1500mA
Nominal output current : I_{out} : 1500mA

5.3.3 Ausgangskennlinie / Output characteristic:



6 Sicherheitsanleitung / Safety details:

Sicherheitsaufbau nach / Safety-standard: IEC60601-1, ES60601-1
acc. to

Schutzklasse / Protection class : II

Trennung (prim.-sek.) : Galvanisch durch Wandler

Separation (prim.-sec.) : Galvanic by transformer

Kriech- und Luftstrecken / Creepage distance and clearance : \geq Kr : 8mm, Lu : 5mm ; Cr : 8mm, Cl : 5mm

Ableitstrom : I Ableit \leq 10 μ A
Gemessen nach EN60601-1 siehe www.friwo.de

Leakage current : I leak \leq 10 μ A
According to EN60601-1 see www.friwo.de

Hochspannungstest / High-voltage test : \geq 4kVac

Anwendungsbereich : Medizinische Anwendungen

Range of application : Medical applications

Umgebungstemperatur / Ambient temperature range : 0°C bis / to +40°C

6.1 Bedienungsanleitung/ Manual : Siehe/ See www.friwo.de

7 CE-Konformitätserklärung / Declaration of Conformity

Wir, der Hersteller, erklären hiermit, dass das Produkt: /
We, the manufacturer, hereby confirm, that the product:

Gerätetyp / Type: FW7721M
 Artikel-Nr. / Part-No.: 1895382
 Zeichnungs-Nr. / Drawing-No.: 15.4056.500-00

weitere Merkmale /
additional information:

mit der beiliegenden Beschreibung die Anforderungen der Niederspannungsrichtlinie 2006/95/EG, der EMV-Richtlinie 2004/108/EG und Öko-Design Richtlinie 2009/125/EG erfüllt.

Hiermit bestätigen und garantieren wir, dass unsere Produkte, unabhängig von der Produktionsstätte, RoHS-konform produziert werden und die Anforderungen der EU Richtlinie 2011/65/EU (Neufassung der Richtlinie 2002/95/EU) erfüllen.

with the enclosed description fulfils the requirements of the Low Voltage Directive 2006/95/EC, the regulations of the EMC Directive 2004/108/EC and the eco design Directive 2009/125/EC.

Hereby, we certify and guarantee that our products, regardless of the production location, RoHS compliant and fulfill the directive 2011/65/EC (revised version: directive 2002/95/EC).

Das Gerät entspricht der / *The unit corresponds to:*

a) Niederspannungsrichtlinie / <i>Low Voltage Directive</i>	b) EMV-Richtlinie / <i>EMC Directive</i>	c) Öko Design / <i>ECO Design</i>
<input type="checkbox"/> EN60601-1 Ed.3 07/2007	<input type="checkbox"/> EN 55024 09/2011 <input type="checkbox"/> EN 60601-1-2 12/2007 <input type="checkbox"/> EN 55022 /B 12/2011	<input type="checkbox"/> Not applicable



Jendrik Moellers
 Vice President Product Management & Marketing

Ausstelldatum / *Date of issue:* 18.09.2013

 FRIWO Gerätebau GmbH
 Von-Liebig-Straße 11
 48346 Ostbevern



Firmenstempel / Company stamp

Armin Wegener
 Vice President Research & Development