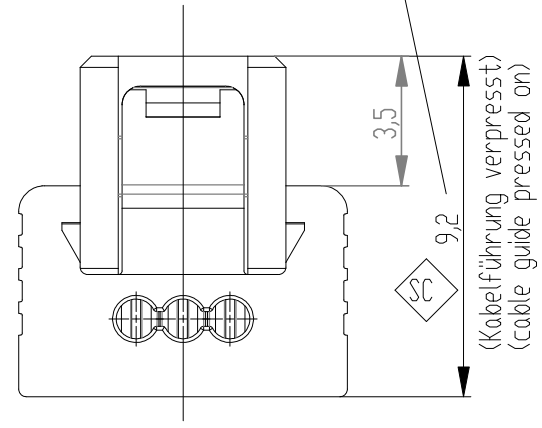
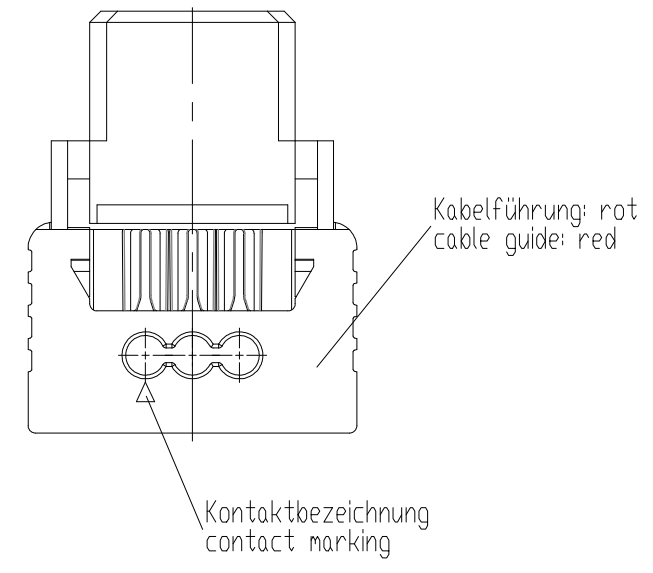
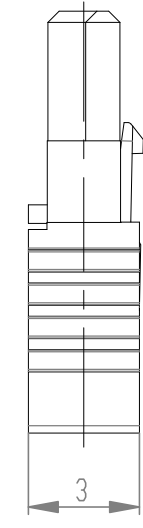
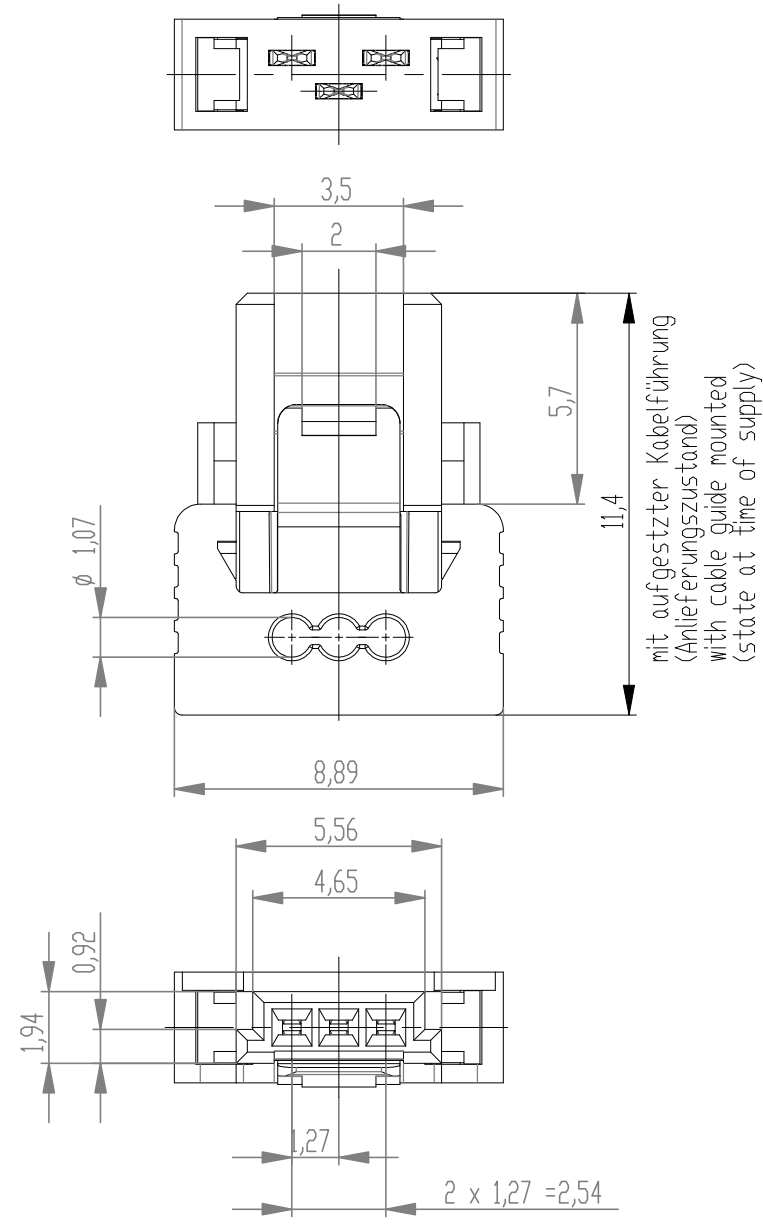


siehe Verarbeitungsspezifikation
MiniBridge ERNI Electronics GmbH
according to Processing Specification
MiniBridge ERNI Electronics GmbH

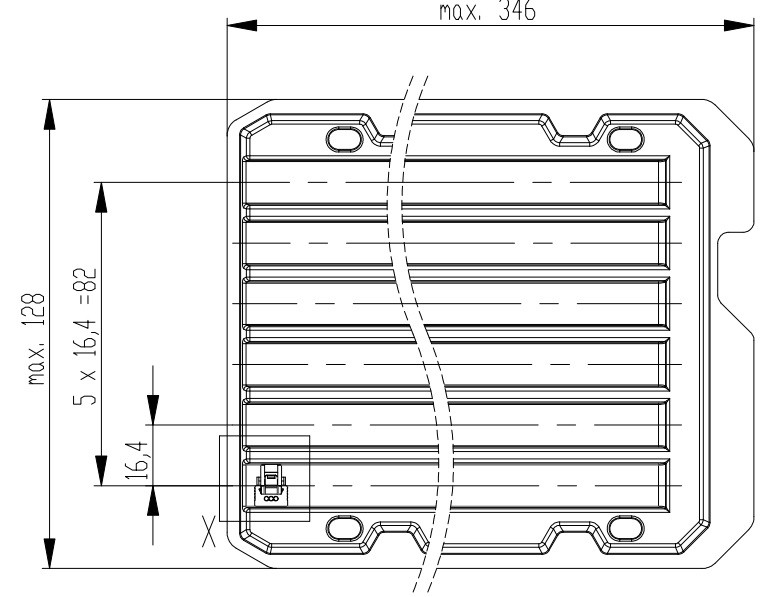
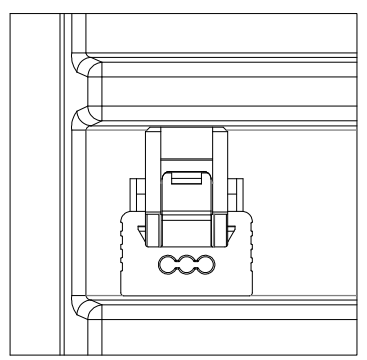


(Kabelführung verpresst)
(cable guide pressed on)



Verpackt in Tray - tray packaging
Verpackungseinheit 204 Stück- packaging unit 204 pcs

Detail X
Scale 2:1



SC special characteristics

*nur mit Hilfsmittel lösbar
*only with tool unlockable

Wiedergabe sowie Vervielfältigung dieses Dokuments, Verwertung und Mitteilung seines Inhalts sind verboten, soweit nicht ausdrücklich gestattet. Zuwiderhandlungen verpflichten zu Schadenersatz. Alle Rechte für den Fall der Patent-, Gebrauchsmuster- oder Geschmacksunterzeichnung vorbehalten. The reproduction, distribution and utilization of this document as well as the communication of its contents to others without express authorization is prohibited. Offenders will be held liable for the payment of damages. All rights reserved in the event of the grant of a patent, utility model or design.

Die deutsche Version dieser Zeichnung dient nur zur Erleichterung der Herstellung. Bei Abweichungen von dem englischen Original gilt das englische Original. The german version of this drawing has been offered for convenience only and may deviate from the english original. In case of any deviation the English version shall prevail.

Dimension no.	Tolerances Dim. for Information ISO 8015	All Dimensions in mm	Scale 5:1 Material
Customer drawing: THIS DRAWING IS A CONTROLLED DOCUMENT.	Subject to modification without prior notice. Drawing will not be updated.		ERNI-MiniBridge Female Cable Outlet 90 IDC 03p D1,07 AWG 24/26 PLock*
c	04.02.2021	TE Connectivity	234451-E
Index	Date	Class SRCP	I A3