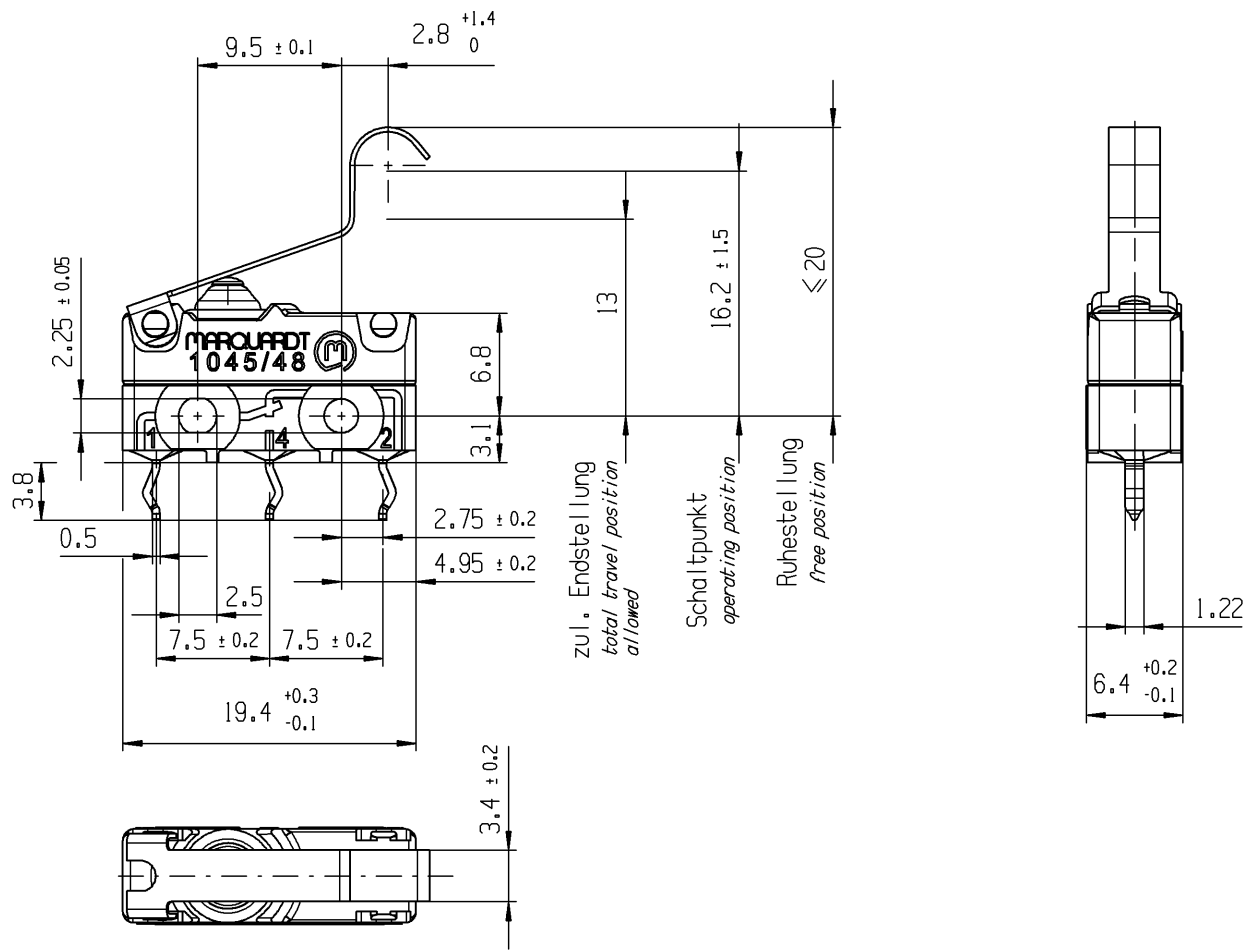


CONFIDENTIAL

VERTRAULICH

THIS DRAWING IS THE EXCLUSIVE PROPERTY OF MARQUARDT. WITHOUT THEIR CONSENT IT MAY NOT BE REPRODUCED OR GIVEN TO THIRD PARTIES.



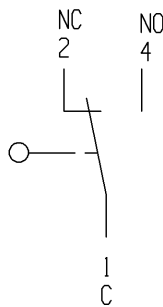
Aufschrift
Marking

MARQUARDT 
1045/48

6(1)A 250V AC
3E4  

μ
Herstellungscod:
Ort/Jahr/Monat/Tag
Code of manufacture:
place/year/month/day

Auf Verpackung: On box: G



Wechsler 1-polig
single pole changeover

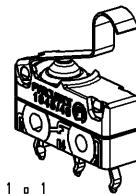
Schaltbetaetigungskraft
actuating force ≤ 0.9 N

Rueckschaltkraft
release force ≥ 0.2 N

Differenzweg
movement differential ≤ 1.3 mm

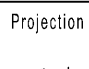

IP Schutzklasse nach EN 60529 IP 67
protection class acc to EN 60529

G: Konform nach IEC 60335-1:2001 Kap. 30
G: matching IEC 60335-1:2001 clause 30



1:1

Alle Rechte bei Marquardt, auch fuer den Fall von Schutzrechtsanmeldungen. Jede Veruegungsbefugnis, wie Kopier- und Weitergaberecht, bei uns.

-	---	---	1045.7502-XX
Figure	Type	Customer No.	Art.No.-PI
Shape and location	Angle ± 2°	Sheet 01	Ident. K
	Edge tolerance	Format DIN A4	Document number 10457502
0.1	0-6 ± 0.1	Projection 	Index f
	>6-15 ± 0.15	Scale 2:1	
	>15-30 ± 0.2	All dimensions are in millimetres	
	>30-70 ± 0.3	snap action switch	
	>70-120 ± 0.4	MARQUARDT 	
	>120-200 ± 0.8		
f	140395	2021-11-11	PANDHAREA
e	136255	2021-03-02	HHE
d	130794	2020-06-22	HHE
c	128229	2019-09-24	LEK
Index	MEC-No.	Date (YYYY-MM-DD)	Edited by