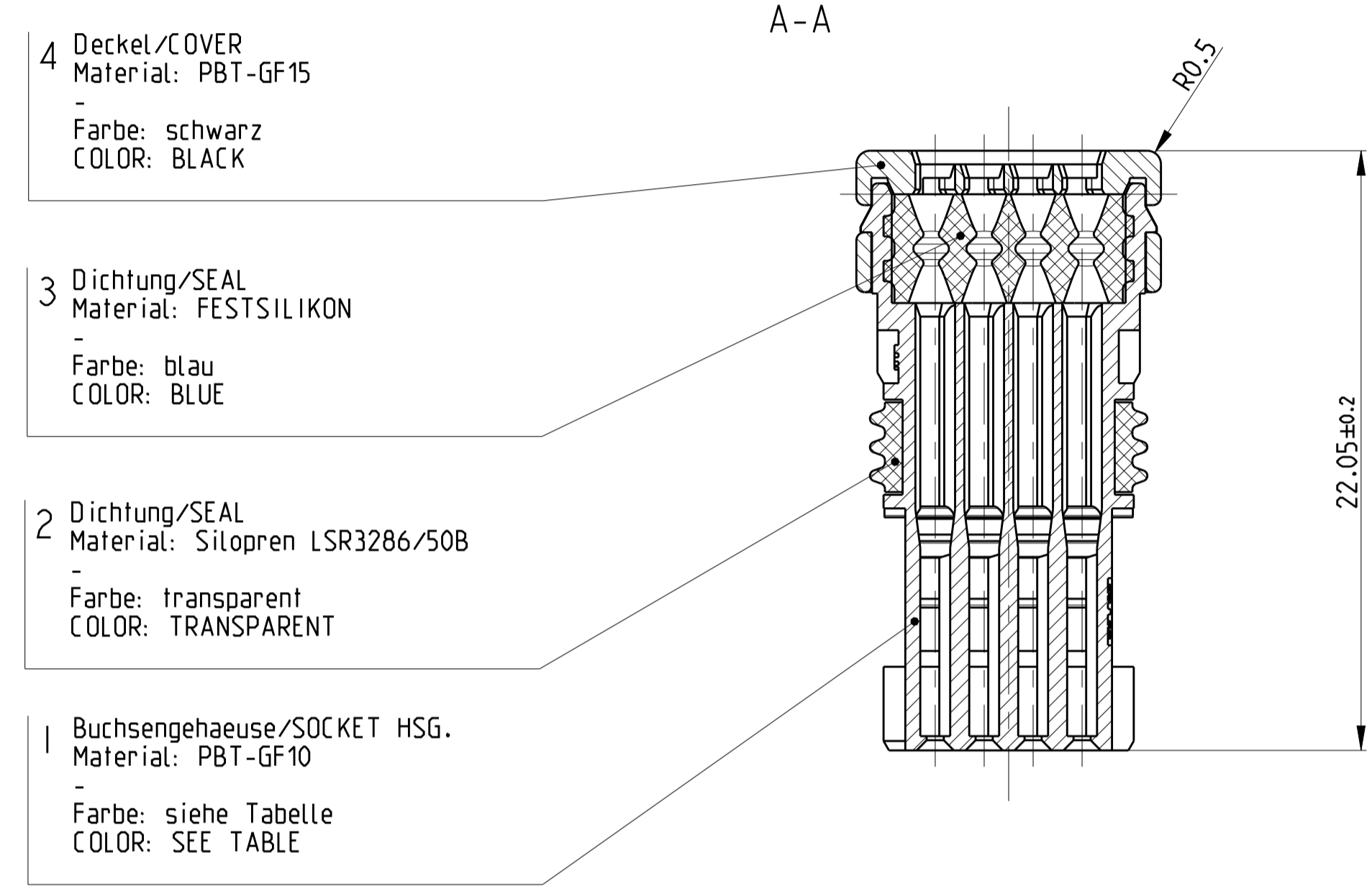
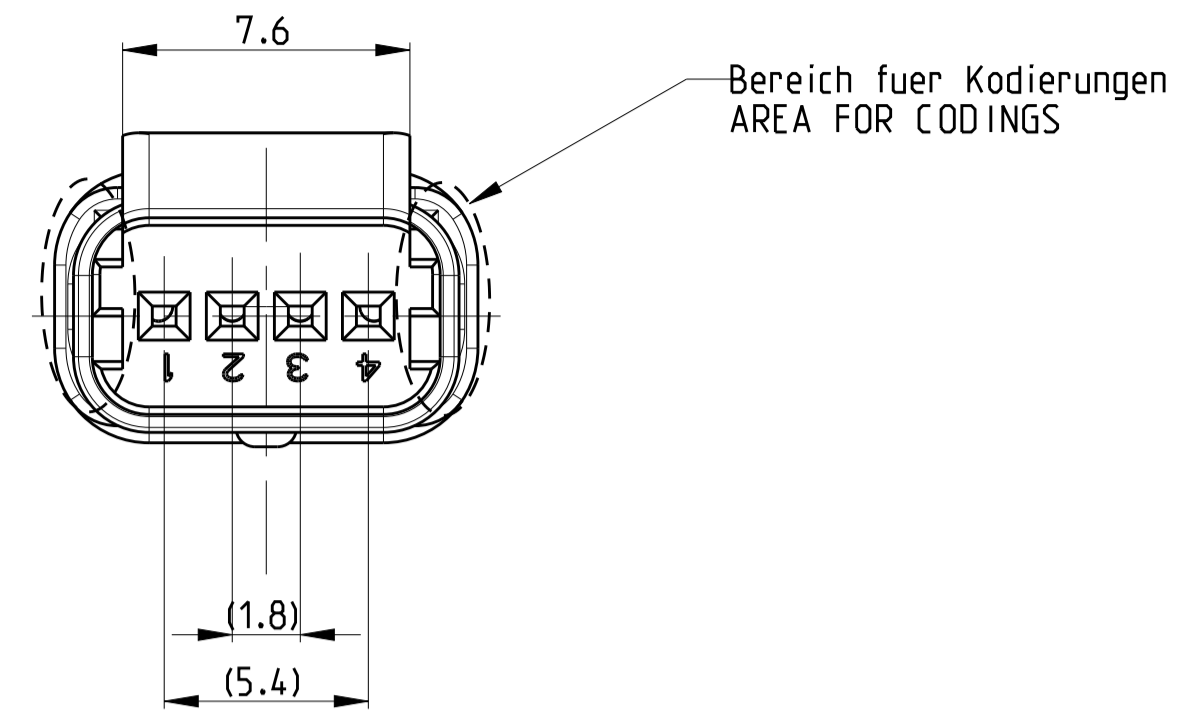
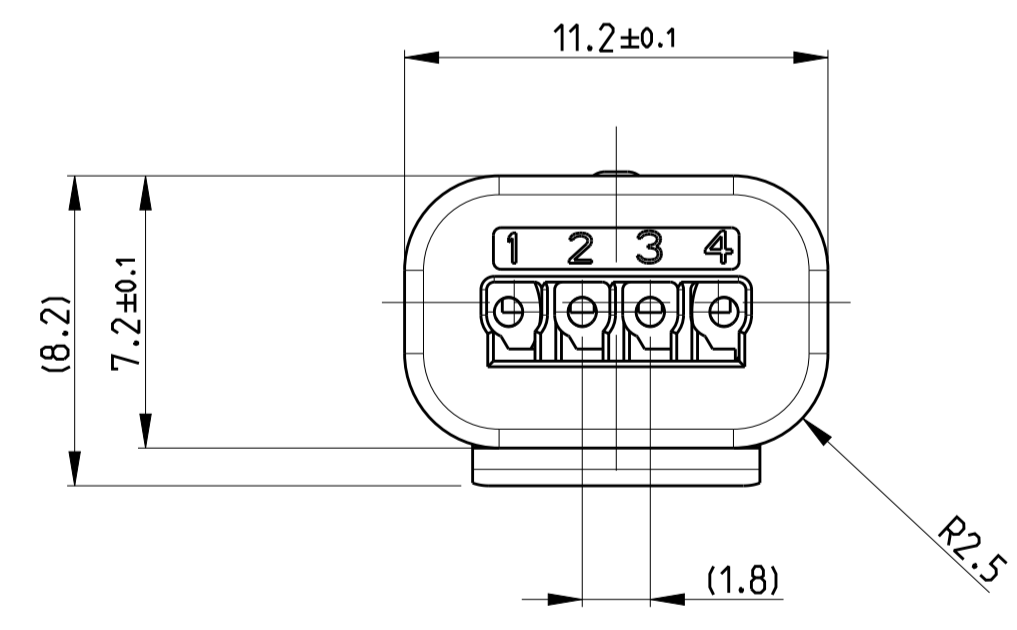
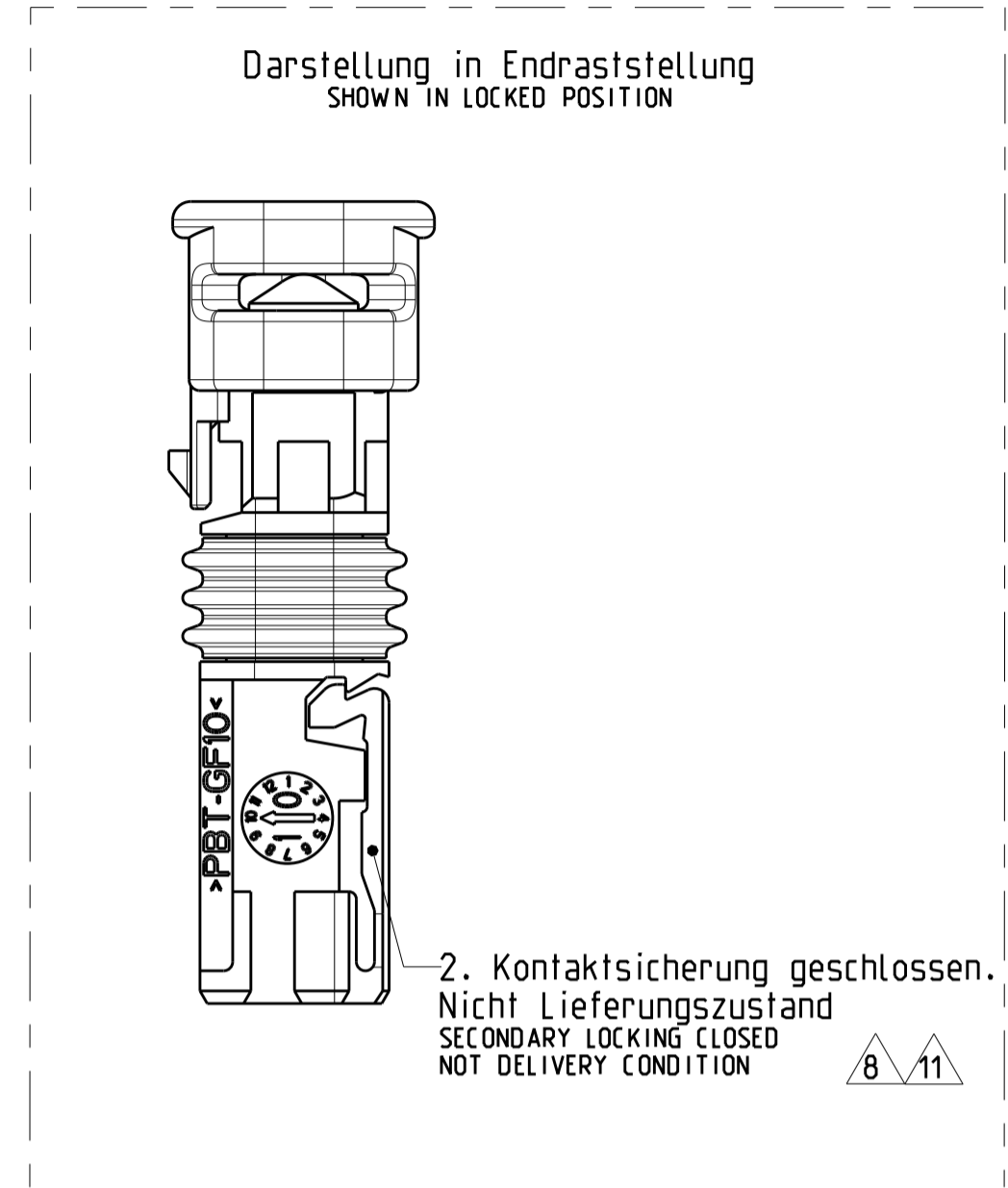
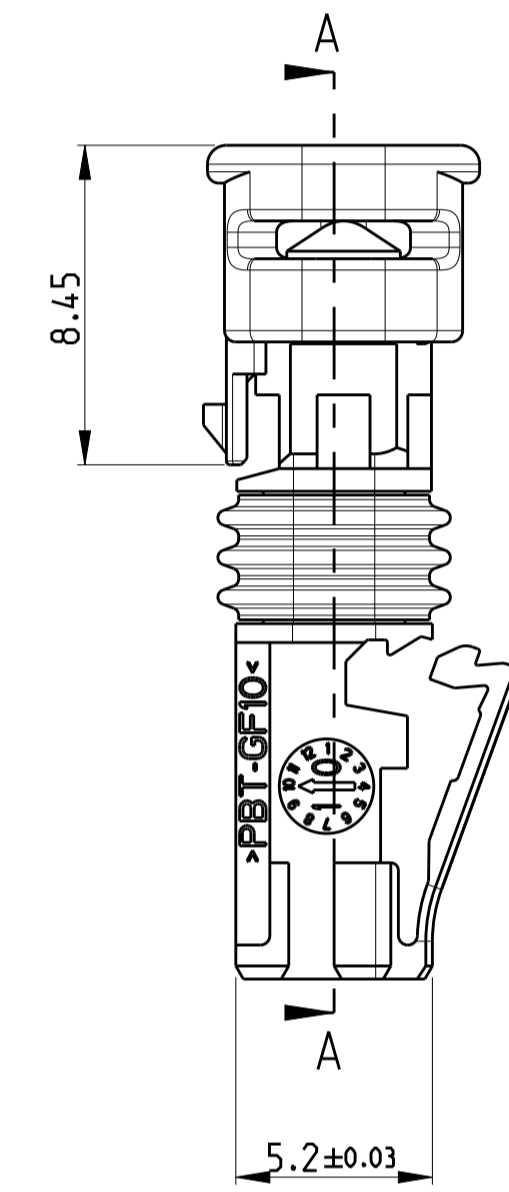
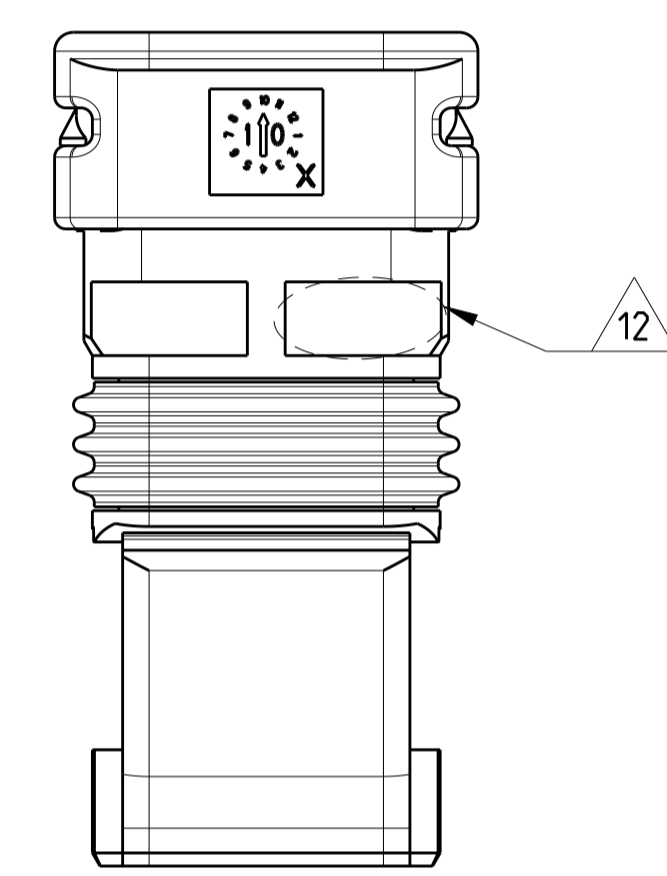


LOC	DIST	REVISONS	DATE	DWN	APVD
AI	-	ÄNDERUNGEN			
PROJECT NO.	P LTR	DESCRIPTION			
	B	NEW DRAWING	09AUG2012	RS	MCS
	B1	NOTE 13 DELETED	30APR2013	RS	MCS
	B2	ADD CODING B AND C	18APR2016	DK	SR



- 4 Deckel/COVER
Material: PBT-GF15
Farbe: schwarz
COLOR: BLACK
- 3 Dichtung/SEAL
Material: FESTSILIKON
Farbe: blau
COLOR: BLUE
- 2 Dichtung/SEAL
Material: Silopren LSR3286/50B
Farbe: transparent
COLOR: TRANSPARENT
- 1 Buchsengehäuse/SOCKET HSG.
Material: PBT-GF10
Farbe: siehe Tabelle
COLOR: SEE TABLE



- Bemerkungen**
NOTES
- Massgebend ist der deutsche Text
ONLY THE GERMAN-LANGUAGE VERSION SHALL BE BINDING
 - Formteilungsgrat $\begin{matrix} +0.3 \\ -0.1 \end{matrix}$ Formteilungsversatz $\begin{matrix} +0.2 \\ 0 \end{matrix}$
MOULD BURRS MOULD OFFSET
 - Zulaessiger Regeneratanteil max. 25%
RECYCLED MATERIAL MAX 25% PERMISSIBLE
 - Einzelheiten der Ausfuehrung bleiben dem Hersteller ueberlassen
DETAILS OF DESIGN ARE LEFT TO MANUFACTURER
 - Verpackung: Schuettlgut
PACKING: LOOSE PIECE
 - Kodierung A, 4 polig wie gezeichnet
CODING A, 4 POS. AS SHOWN
 - Kragenanschluss siehe Zeichnung: TE: 114-94000-14
SHROUDED CONNECTION SEE DRAWING
- Anlieferungszustand:
2. Kontaktsicherung in Vorraststellung - wenn nach Transport endverrastel.
bitte in Vorraststellung rasten
CONDITION AFTER MANUFACTURING:
SECONDARY LOCKING DEVICE IN PRELOCKING POSITION - IF IN ENDOCKING POSITION AFTER
TRANSPORTATION, PLEASE RELOCK IN ACCORDANCE
- Passend zu Kontakt siehe Zeichnung:
SUITABLE FOR CONTACT SEE DRAWING.

Kammer CAVITY	1 - 4
Buchsenkontakt SOCKET CONTACT	NanoMQS
max. DGB MAX. WIRE SIZE RANGE fuer/for FLYR nach/TO DIN 72551-6, TYP A [mm ²]	0.35
Isolations-Ø ISOLATION-Ø	1.3-0.1
Zeichnung DRAWING	1703930

Polzahl/ POSITION	4 pol 4 POS	TE: 0-2141466-1 Rev.: B	TE: 0-2141466-2 Rev.: A	TE: 0-2141466-3 Rev.: A	TE: 0-2141466-4 Rev.: B	TE: 0-2141466-9 Rev.: B
	2:1					
A	schwarz/black	2:1	2:1	2:1	2:1	2:1
B	grau/GREY					
C	blau/BLUE					
D	bordeauxviolett/ CLARET VIOLET					
Z	wasserblau/WATER BLUE					
Kodierung / CODING						

TOLERANCING ISO 8015
TOLERIERUNG ISO 8015

THIS DRAWING IS A CONTROLLED DOCUMENT.
SEES BEWAHRT UND NUR FÜR BEZUGNEHME VERWENDET.
REPRODUCED BY THE MANUFACTURER WITHOUT THE WRITTEN
CONSENT OF THE MANUFACTURER IS PROHIBITED.

DIMENSIONS: MASSEMAßEN: mm

TOLERANCES UNLESS OTHERWISE SPECIFIED: ALLGEMEINTOLERANZEN

0 PLC	±	
1 PLC	±	0.2
2 PLC	±	
3 PLC	±	
4 PLC	±	

FINISH/OBERFLÄCHE/FARB

MATERIAL: -

APVD: D. Duerkel

PRODUCT SPEC: 108-94320

APPLICATION SPEC: 114-94174

VERARBEITUNGSPEZ.: 114-94174

WEIGHT: -

CUSTOMER DRAWING

DWN: R. Stab 09AUG2012

CHK: M. Schall

NAME: 4 POS. NANOMQS SOCK HSG ASSY SEALED
4 polig Nano MQS Buchsengehäuse

SIZE: A1

CAGE CODE: 00779

DRAWING NO.: 2141466

RESTRICTED TO: -

SCALE: 5:1

SHEET: 1 OF 1

REV: B2

