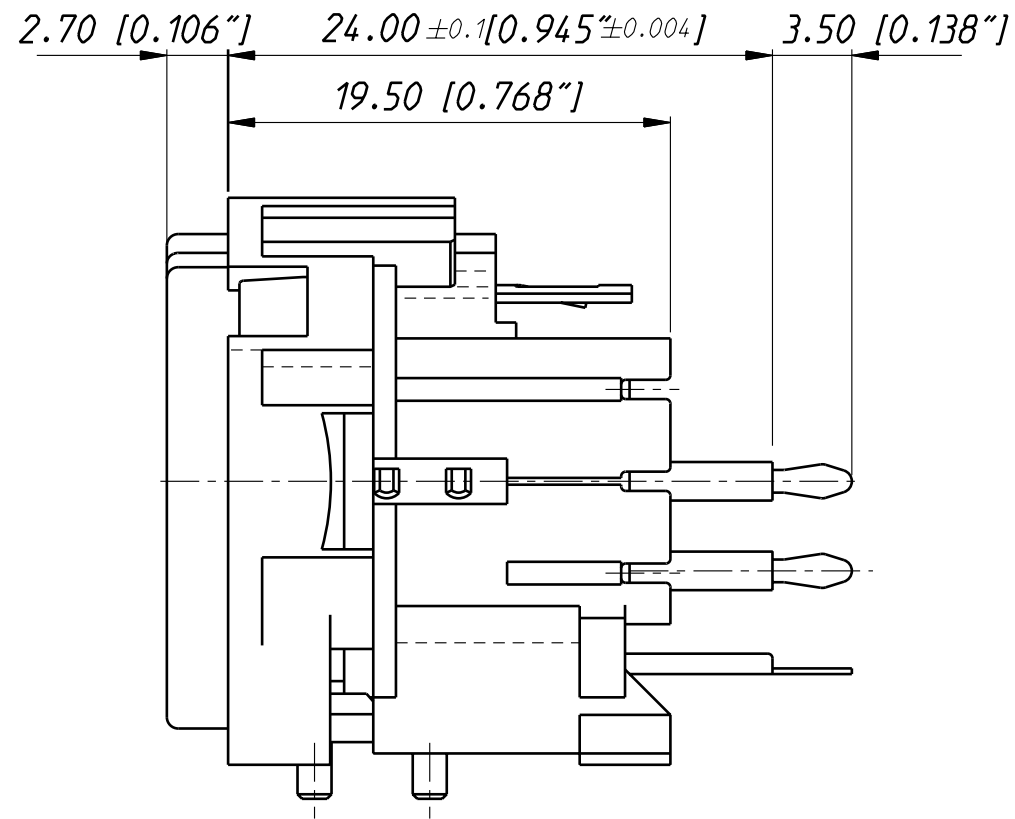
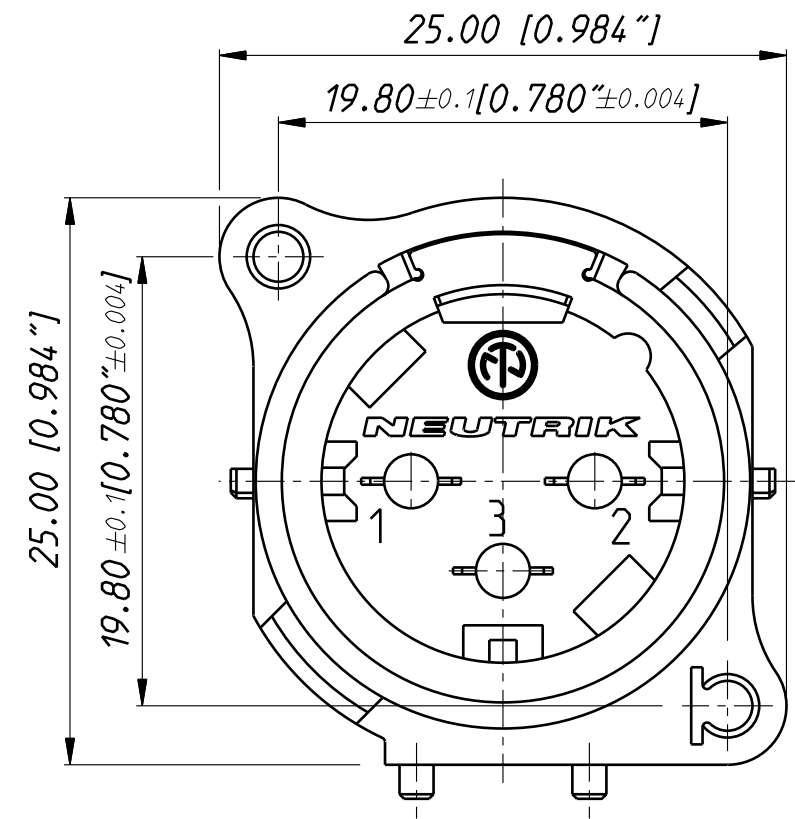


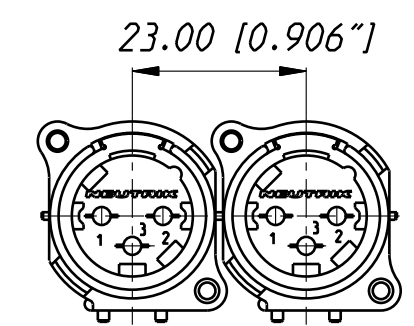
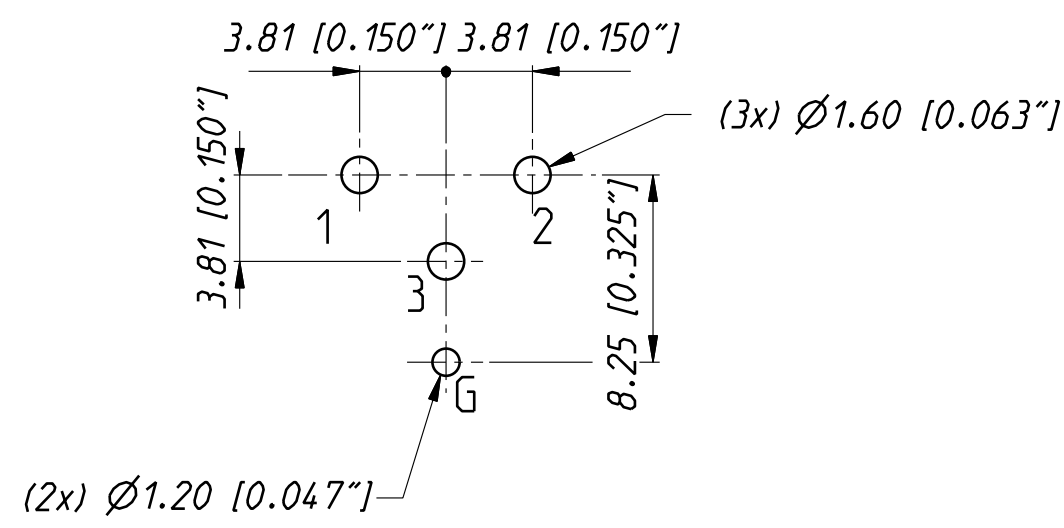
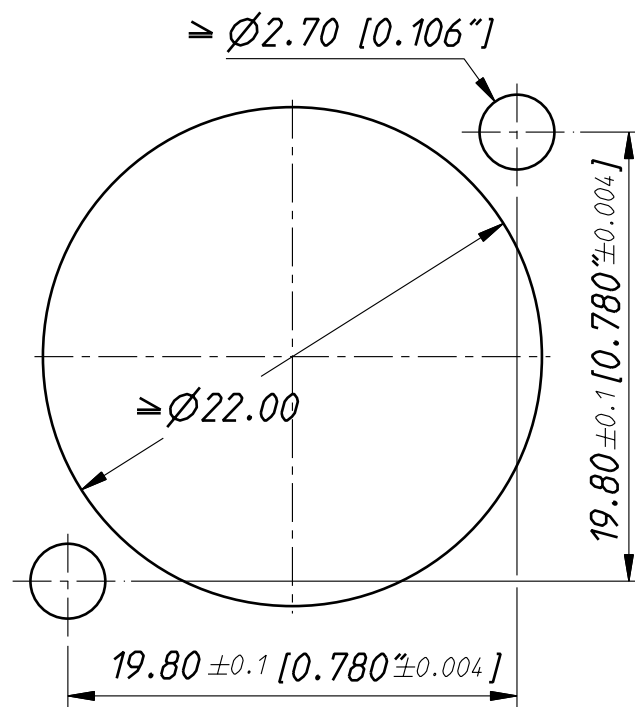
Frontplattenausschnitt (Rückseite)
Panel cut out (rear side)



Print-Bohrplan (Bestückungsseite)
PCB-Layout (component side)



min. Einbauabstand
min assembling distance



Layout tolerance: ±0.05mm [0.002"]

Allgemeintoleranzen ISO 2768-m	Werkstoff Plastic: *** -UL94V-0	Massstab: 1:1 (A3)	Gezeichnet	Datum	Name
			Freigegeben	20.12.96	Dobler
Zeichnung urheberrechtlich geschuetzt (DIN 34) (C)			Geaendert	13.09.07	Dobler
			Aend.-Nr. 234-2005		Aend.-Index A
Benennung NC 3MBV			Ersatz fuer:	Blatt 1 von 1 Bl.	
NEUTRIK AG FL-9494 SCHAAN			Zeichn. Nr.	NC 3MBV	