

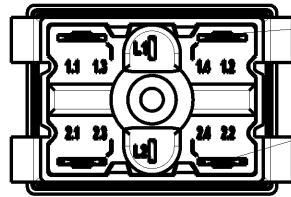
THIS DRAWING IS THE EXCLUSIVE PROPERTY OF MARQUARDT. WITHOUT THEIR CONSENT IT MAY NOT BE REPRODUCED OR GIVEN TO THIRD PARTIES.

CONFIDENTIAL

VERTRAULICH

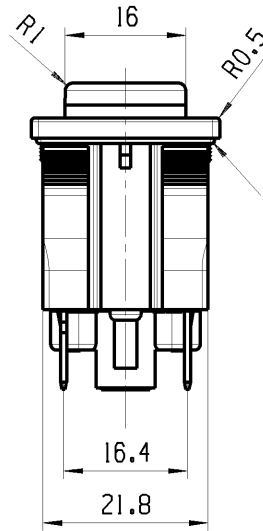
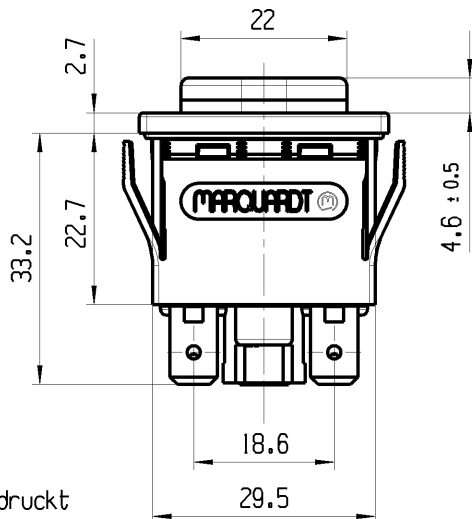
Alle Rechte bei Marquardt, auch fuer den Fall von Schutzrechtsverletzungen. Jede Verfuugungsbezugnis, wie Kopier- und Weitergaberecht, bei uns.

1	2	3	4
Empfohlener Ausschnitt fuer Rastbefestigung (Grat gegeneuber Bestueckungsseite) recommended cut-out for snap-in fixing ledge opposite to snap-in direction)	Wanddicke wall thickness	Ausschnittlaenge length of cut-out	Ausschnittbreite width of cut-out
	0.8 bis / to 5	30 ^{+0.15}	22.2 ^{+0.15}



Flachstecker / plug in DIN 46 244-A 6.3-0.8 fuer / for: 16141A 250VAC

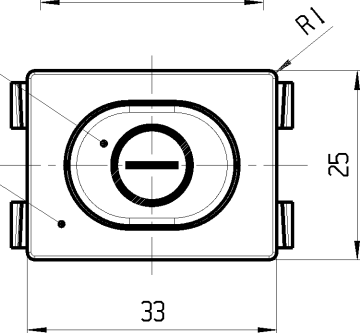
Flachstecker / plug in DIN 46 244-A 4.8-0.8 fuer / for: 30mA 12V



Umlaufende Dichtlippe revolving sealing lip

schwarz weiss bedruckt black white printed

schwarz black



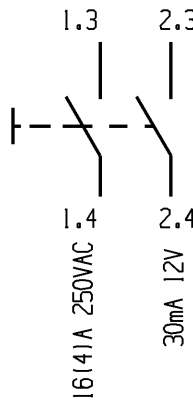
Aufschrift Marking

MARQUARDT
1671.
16141/250 ~ T85/55
1.4 1.3
2.4 2.3
30mA 12V

Herstellort /-jahr/-woche nach DIN EN 60062
code of manufacture:
place/year/week acc. to DIN EN 60062

"Die in unseren Unterlagen angegebene IP-Schutzart nach DIN EN 61058-1 bezieht sich auf die Betaetigungsseite des Schalters. Die Abdichtung zwischen Schalter und Kundengerat, sowie die Pruefung auf Dichtheit an dieser Stelle hat durch den Kunden zu erfolgen."

"The IP-protection mentioned in our documents refers to the actuating side of the switch. The sealing between switch and customer appliance and the testing of the tightness have to be effected by the customer."



Schliesser 2-polig / DPNO

Gesamtweg 4.5 ± 0.4
Fuer Gerate der Klasse II geeignet.
Betaetigungsseite geschuetzt
entsprechend DIN 40050, IP 54

total travel 4.5 ± 0.4
suitable for appliances of class II.
Actuating side protected acc. to
DIN 40050, IP 54

fuer Form und Lage FOR SHAPE AND LOC.	☉ =	Allgemeintoleranzen UNTOLERANCED DIMENSIONS				Pause COPY	Blatt SHEET 01	TYP K	Zeichn./DRAWING NO. 16715121	Index
fuer Winkel FOR ANGLE	↙ ↘	PROJEKTION	Abmasse und Nennmassbereiche Angaben in mm	Laenge LENGTH	Radien RADII	Original Din A4	Masstab SCALE 1:1 30mm	GERAETESCHALTER		
			0-6 ± 0.15 ± 0.2	>6-15 ± 0.2 ± 0.3	>15-30 ± 0.25 ± 0.5			appliance switch		
			ALL DIMENSIONS ARE IN MILLIMETRES	>30-70 ± 0.4	>70-120 ± 0.6 ± 10%			CAD: NX v6.0		
				>120 ± 1				gez./DRAWN BY 12.10.11 MUT		
								gepr./CHECKED BY		
								Ersatz fuer/REPLACEMENT OF V11110002		
Ausg. ISSUE	Aenderung REVISION	gez. DRAWN BY	Ausg. ISSUE	Aenderung REVISION	gez. DRAWN BY	MARQUARDT				