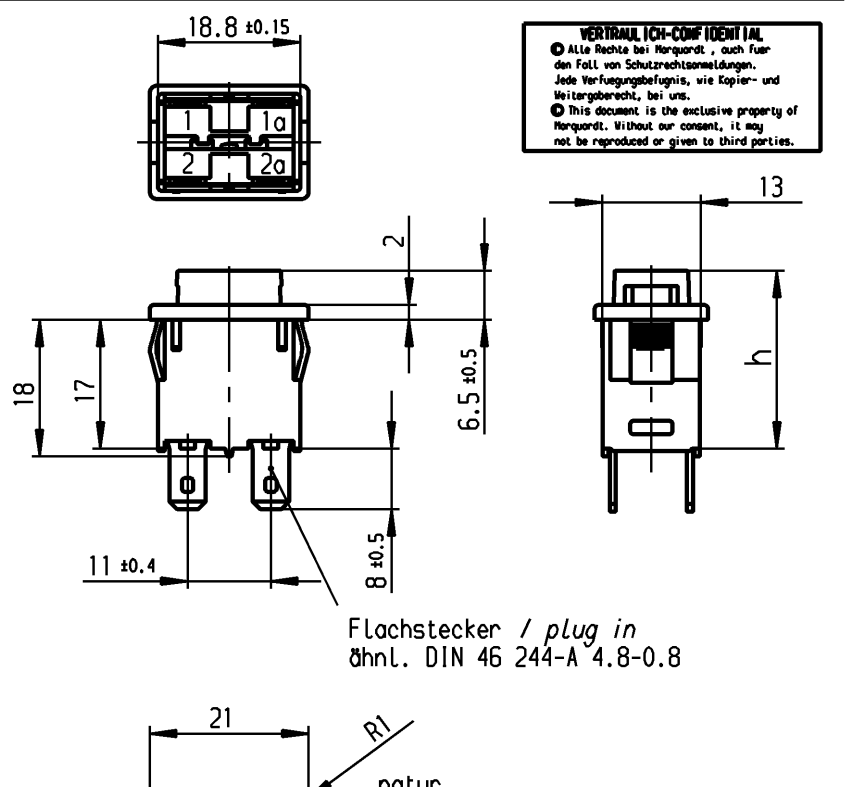
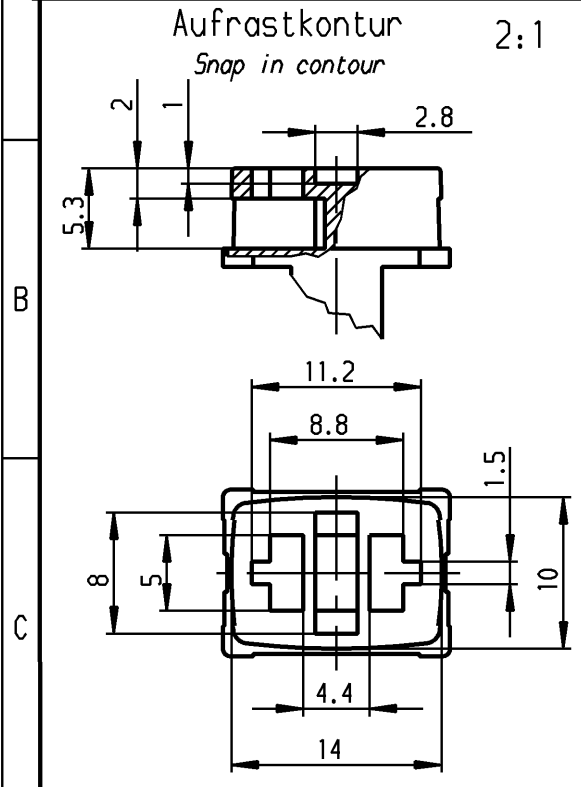


	1	2	3	4
A	Empfohlener Ausschnitt für Rastbefestigung (Grat gegenüber Bestückungsseite) <i>recommended cut-out for snap-in fixing (edge opposite to snap-in direction)</i>	Wanddicke <i>wall thickness</i>	Ausschnittlänge <i>length of cut-out</i>	Ausschnittbreite <i>width of cut-out</i>
		0.75 to / bis 1.25	19.2 -0.1	12.9 +0.1
		1.25 to / bis 2	19.4 -0.1	12.9 +0.1
		2 to / bis 3	19.8 -0.1	12.9 +0.1



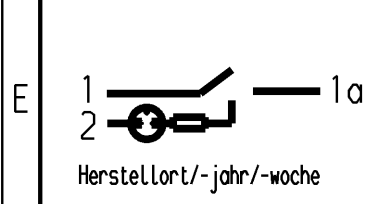
VERTRAULICH-CONFIDENTIAL
 © Alle Rechte bei Marquardt, auch für den Fall von Schutzrechtsverletzungen. Jede Weitergabe, Kopieren, Nachdruck, Verbreitung, ist ohne schriftliche Genehmigung Marquardt. Without our consent, it may not be reproduced or given to third parties.

Aufschrift
Marking

168..

16(4)/250 ~ T100/55
 12(8)/250 ~
 10(8)/250 ~ 5E4

12A 125 - 250 VAC
 1/2 HP 125-250 VAC
 R 97



Schaltstellung	operating position	h
AUS	OFF	23.5
EIN	ON	20.45
Block	block	19.3

Ausschalter 2-polig
Für Geräte der Klasse II geeignet

DPST
suitable for appliances of class II

G=Konform nach IEC 60335-1:2001 Kap. 30
G=matching IEC 60335-1:2001 clause 30

Diese Unterlage ist geistiges Eigentum der Firma Marquardt. Schutzvermerk nach DIN 34 beachten. Copyright reserved.

Für Form und Lage FOR SHAPE AND LOC. 		ALLgemeintoleranzen UNTOLERANCED DIMENSIONS		Pause COPY Blatt SHEET 01 Original DIN A4 Maßstab SCALE 1:1 	Typ K Zeichn./DRAWING NO. 1684.1701 Index																		
Für Winkel FOR ANGLE ± 2° 		Abmasse und Nennmassbereiche Angaben in mm <table border="1"> <tr> <td>0-6</td> <td>± 0.15</td> <td>± 0.2</td> </tr> <tr> <td>>6-15</td> <td>± 0.2</td> <td>± 0.3</td> </tr> <tr> <td>>15-30</td> <td>± 0.25</td> <td>± 0.5</td> </tr> <tr> <td>>30-70</td> <td>± 0.4</td> <td></td> </tr> <tr> <td>>70-120</td> <td>± 0.6</td> <td></td> </tr> <tr> <td>>120-200</td> <td>± 1</td> <td></td> </tr> </table> ALL DIMENSIONS ARE IN MILLIMETRES ± 10%				0-6	± 0.15	± 0.2	>6-15	± 0.2	± 0.3	>15-30	± 0.25	± 0.5	>30-70	± 0.4		>70-120	± 0.6		>120-200	± 1	
0-6	± 0.15	± 0.2																					
>6-15	± 0.2	± 0.3																					
>15-30	± 0.25	± 0.5																					
>30-70	± 0.4																						
>70-120	± 0.6																						
>120-200	± 1																						
c 77010 17.01.12 hhe		g f		CAD Medusa Z																			
b 41382 25.10.04 hhe		e		gez./DRAWN BY 14.01.02 grh gepr./CHECKED BY mej																			
a 33122 14.01.02 grh		d		Ersatz für/REPLACEMENT OF																			
Ausg. ISSUE Änderung REVISION gez. DRAWN BY		Ausg. ISSUE Änderung REVISION gez. DRAWN BY		MARQUARDT Marquardt, D-78604 Riethem-Weilheim																			