

© THIS DRAWING IS THE EXCLUSIVE PROPERTY OF MARQUARDT. WITHOUT THEIR CONSENT IT MAY NOT BE REPRODUCED OR GIVEN TO THIRD PARTIES.

CONFIDENTIAL

VERTRAULICH

© Alle Rechte bei Marquardt, auch fuer den Fall von Schutzrechtsanmeldungen. Jede Verfertigungsbefugnis, wie Kopier- und Weitergaberecht, bei uns.

1	2	3	4
Empfohlener Ausschnitt fuer Rastbefestigung (Grat gegenueber Bestueckungsseite) recommended cut-out for snap-in fixing (edge opposite to snap-in direction)	Wanddicke wall thickness	Ausschnittlaenge length of cut-out	Ausschnittbreite width of cut-out
	0.75 bis / to 1.25 1.25 bis / to 2 2 bis / to 3	30.0 ^{-0.1} 30.2 ^{-0.1} 30.6 ^{-0.1}	11 ^{+0.1} 11 ^{+0.1} 11 ^{+0.1}

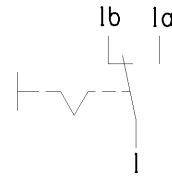
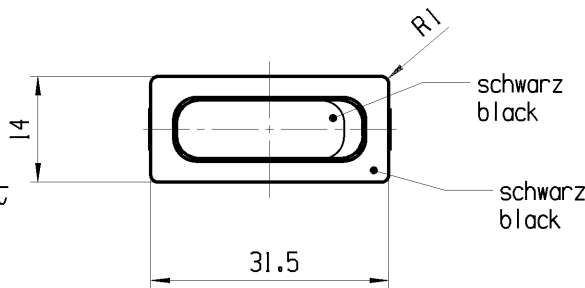
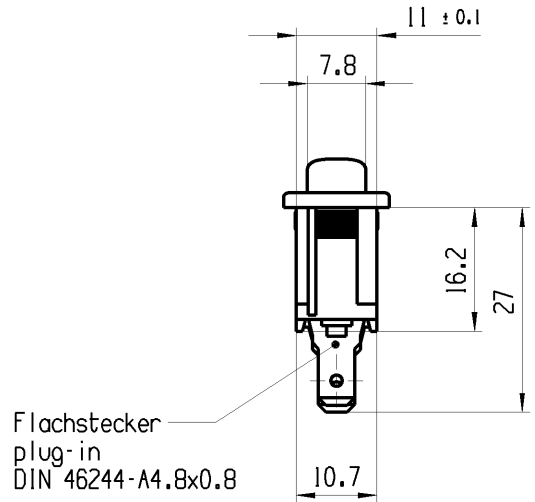
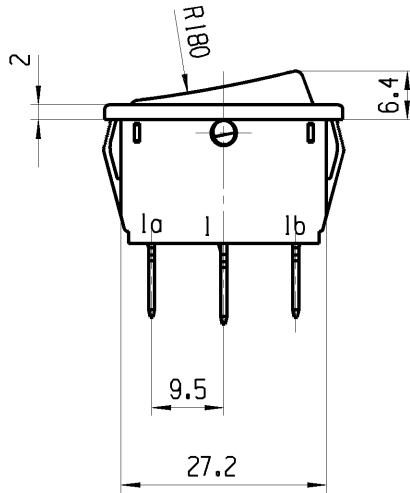
A

B

C

D

E



Aufschrift marking



1833.
6141/250 ~ 5E4
10141/250 ~ T105/55



6A 125-250V AC
1/4HP 125V AC
1/2HP 250V AC
R30



Herstellort/-jahr/-woche

code of manufacture:
place/year/week

Umschalter 1-polig
Fuer Gerate der Klasse II geeignet.

SPDT
suitable for appliances of class II.

General tolerances						Sheet 01			Ident.	Document number	Index	
All dimensions are in millimetres	Shape and location ⊙ ≡	Angle ± 2°	Edge tolerance 	Length	Radii	Format DIN	Projection 	Scale 1:1	K	18331102	d	
				0-6	± 0.2							±
				>6-15	± 0.4							±
				>15-30	± 0.4							±
				>30-70	± 0.6							±
>70-120	± 0.6	±										
>120	± 0.6	±										
d	113873											
c	69573											
b	50774											
a	29395											
Index	ECN-No.	Date (YYYY-MM-DD)	Edited by			System NX V10.0			Appliance switch			
						Replacement of Zg.gl.Nr.v.17.04.00						