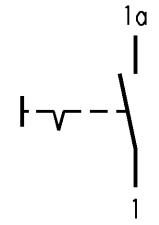
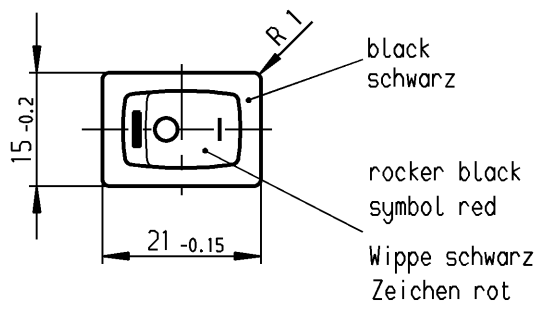
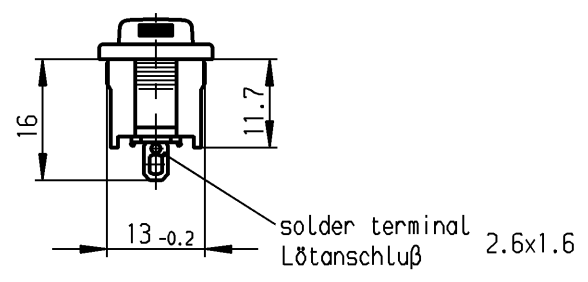
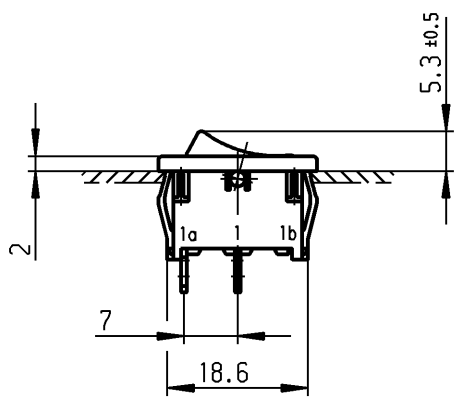





	1	2	3	4
	recommended cut-out for snap-in fixing (edge opposite to snap-in direction) Empfohlener Ausschnitt für Rastbefestigung (Grat gegenüber Bestückungsseite)	wall thickness Wanddicke	length of cut-out Ausschnittlänge	width of cut-out Ausschnittbreite
A		0.75 to / bis 1.25	19.2 -0.1	12.9 +0.1
		1.25 to / bis 2	19.4 -0.1	12.9 +0.1
		2 to / bis 3	19.8 -0.1	12.9 +0.1

drawn in "ON" position
in Stellung "EIN" gezeichnet



Marking
Aufschrift

(M)
18..
6(4)/250~5E4 T100/55
10(4)/250~
5/50A 250V~

6A 125-250V AC
1/4 HP 125V AC
1/2 HP 250V AC
R 30  

SPST
suitable for appliances of class II

Ausschalter 1-polig
Für Geräte der Klasse II geeignet

VERTRAULICH-CONFIDENTIAL
 © Alle Rechte bei Marquardt GmbH, auch fuer den Fall von Schutzrechtsanmeldungen. Jede Veruegungsbefugnis, wie Kopier- und Weitergaberecht, bei uns.
 © This document is the exclusive property of Marquardt GmbH. Without our consent, it may not be reproduced or given to third parties.

Diese Unterlage ist geistiges Eigentum der Marquardt GmbH. Schutzvermerk nach DIN 34 beachten. Copyright reserved.

Für Form und Lage FOR SHAPE AND LOC.		Für Winkel FOR ANGLE ± 2°		Allgemeintoleranzen UNTOLERANCED DIMENSIONS			Pause COPY		Blatt SHEET		Typ	Zeichn./DRAWING NO.	Index		
				Abmasse und Nennmassbereiche Angaben in mm			Laengen LENGTH		Radien RADII		K	1801.6109			
				ALL DIMENSIONS ARE IN MILLIMETRES			0-6 ± 0.2		± 0.2						
							>6-15 ± 0.4		±		Original DIN		Maßstab SCALE		
							>15-30 ± 0.4		±		A4		1:1		
							>30-70 ±		±		0 10 20 30 mm		Appliance Switch		
							>70-120 ±		±		CAD Medusa		Geräteschalter		
							>120-200 ±		±		gez./DRAWN BY 04.06.02 sig		MARQUARDT		
											gepr./CHECKED BY sig				
Ausg. / ISSUE		Änderung / REVISION		gez. / DRAWN BY		Ausg. / ISSUE		Änderung / REVISION		gez. / DRAWN BY		Ersatz für/REPLACEMENT OF		Marquardt GmbH, D-78604 Rietheim-Weilheim	