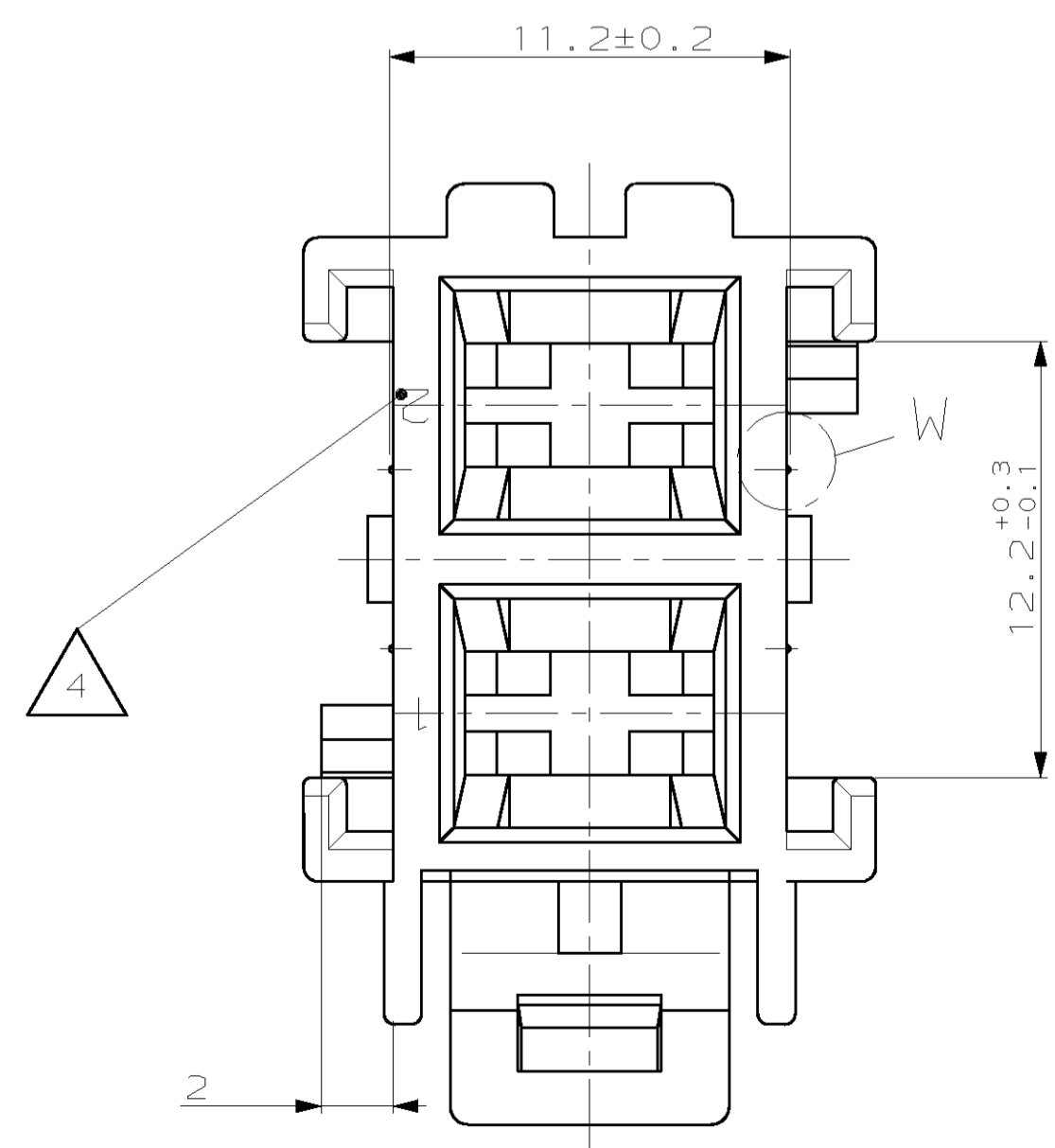
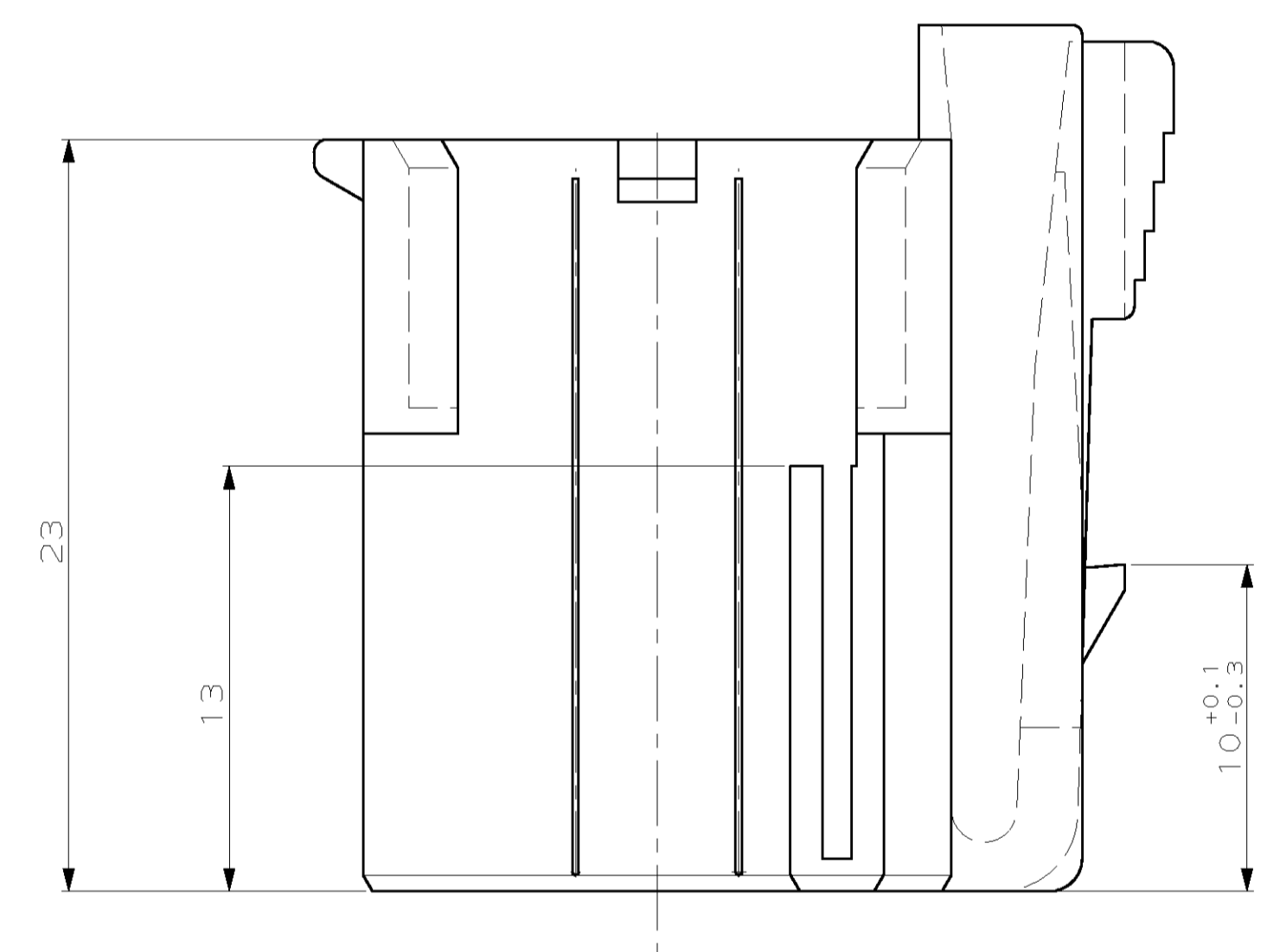
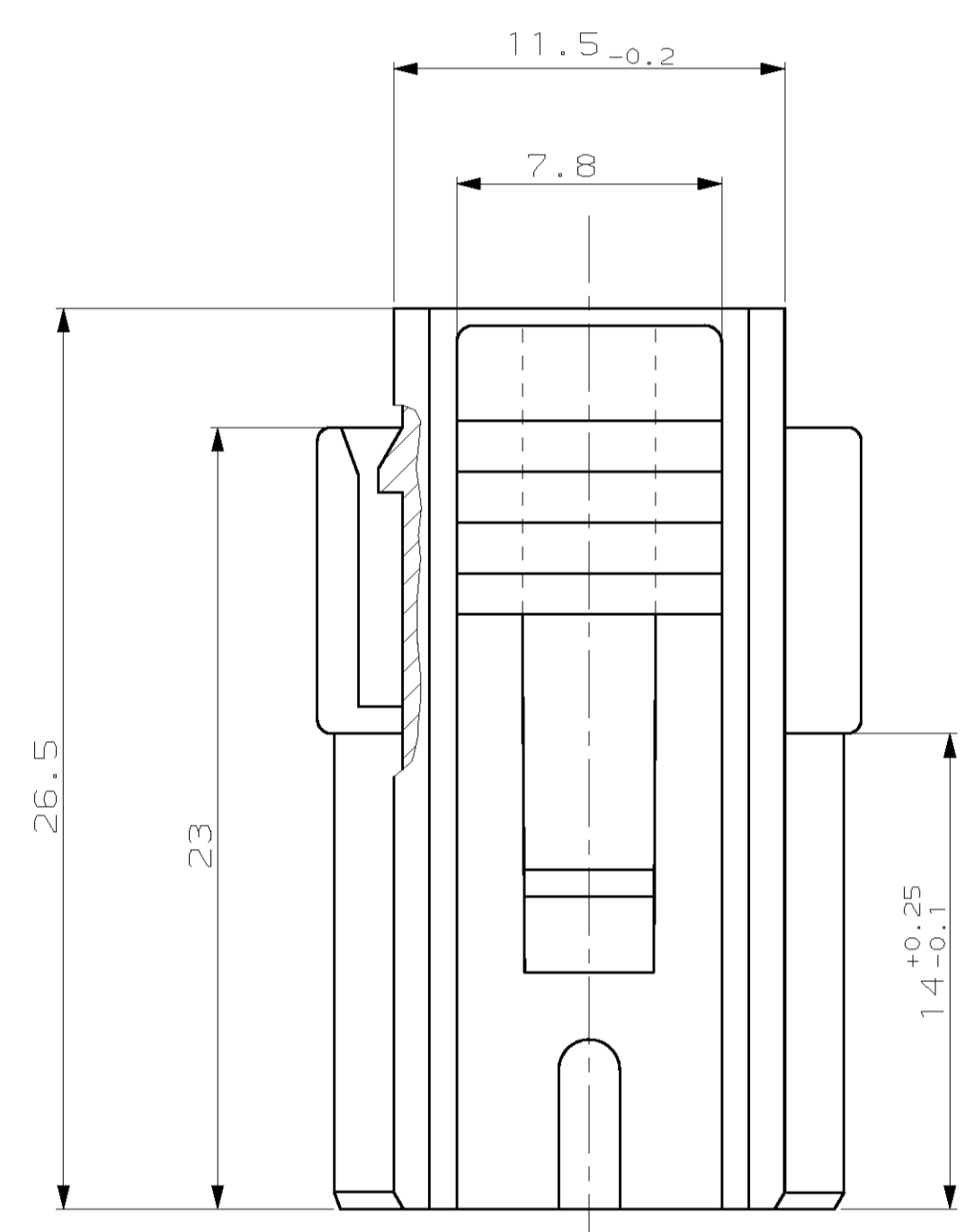
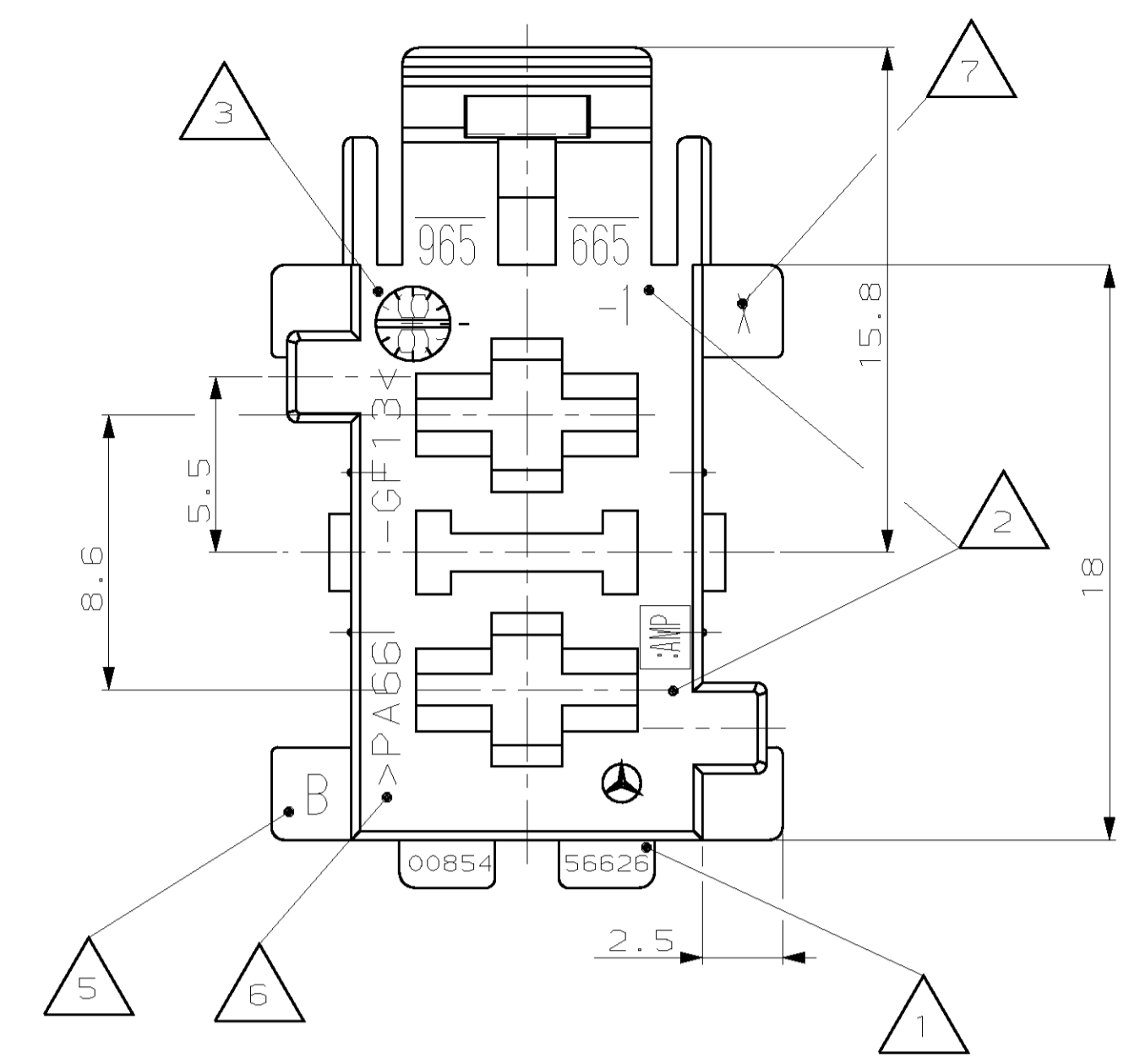


LOC	DIST	REV	LYR	DESCRIPTION	DATE	OWN	APVD
A1	-						
		A1		DRAWING REWORKED	14.09.95	Kiltz	Hoss
		B		DIMENSION: 11.5±0.2 WAS 11±0.2	02.10.96	Kiltz	Hoss
		B1		NEW FORMAT AND NOTE:8 CORRECTED	14.07.98	Kiltz	Hoss

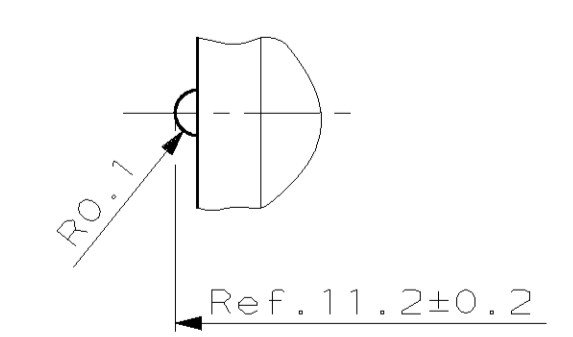


- 1
- 2
- 3
- 4
- 5
- 6
- 7

AMP-LOGO, PARTNUMBER
 AMP-Logo und Bestell-Nr.
 PRODUCTION-DATE
 Produktionsdatum
 MOLD CAVITY-MARKING
 Kammerbezeichnung
 THE REVISION STATUS OF THE MOULD
 Änderungszustand des Werkzeuges
 MATERIAL-MARKING
 Werkstoffkennzeichnung
 CAVITY-MARKING
 Nestmarkierung

8 FOR USED STANDARD POWER TIMER CONTACT,
 SEE DRAWING: 87-9760-8
 zu verwendender Standard Power Timer Kontakt,
 siehe Zeichnung: 87-9760-8

Einzelheit 'W' (4x)
 M 30:1



CUSTOMER PART NO	AMP PART NO	REV.	PCS.	MATERIAL	SURFACE / Oberflaeche	DESCRIPTION	ITEM NO
-	-	-	-	-	-	-	-
-	965665-1	B	1	PA66-6F13	BLACK	SPT HOUSING, 2POS.	1

DIMENSIONS:	TOLERANCES UNLESS OTHERWISE SPECIFIED, n. ISO 8015	FINISH/OBERFLAECHENFARBE	WEIGHT
0. PLC	±0.2	-	4,3g
1. PLC	±0.3	-	-
3. PLC	±-	-	-

AMP	AMP Deutschland GmbH
D - 63225 Langen	
STANDARD POWER TIMER HSG., 2POS. FOR 6mm ² CABLE	
Standard Power Timer Geh., 2pol. fuer 6mm ² Kabel	
SIZE	CAGE CODE
A1 00779	-
REVISIONS	REVISIONS
DESCRIPTION	DESCRIPTION
BESSTAB	BLATT
5:1	1 VON 1
REV	REV
B1	B1