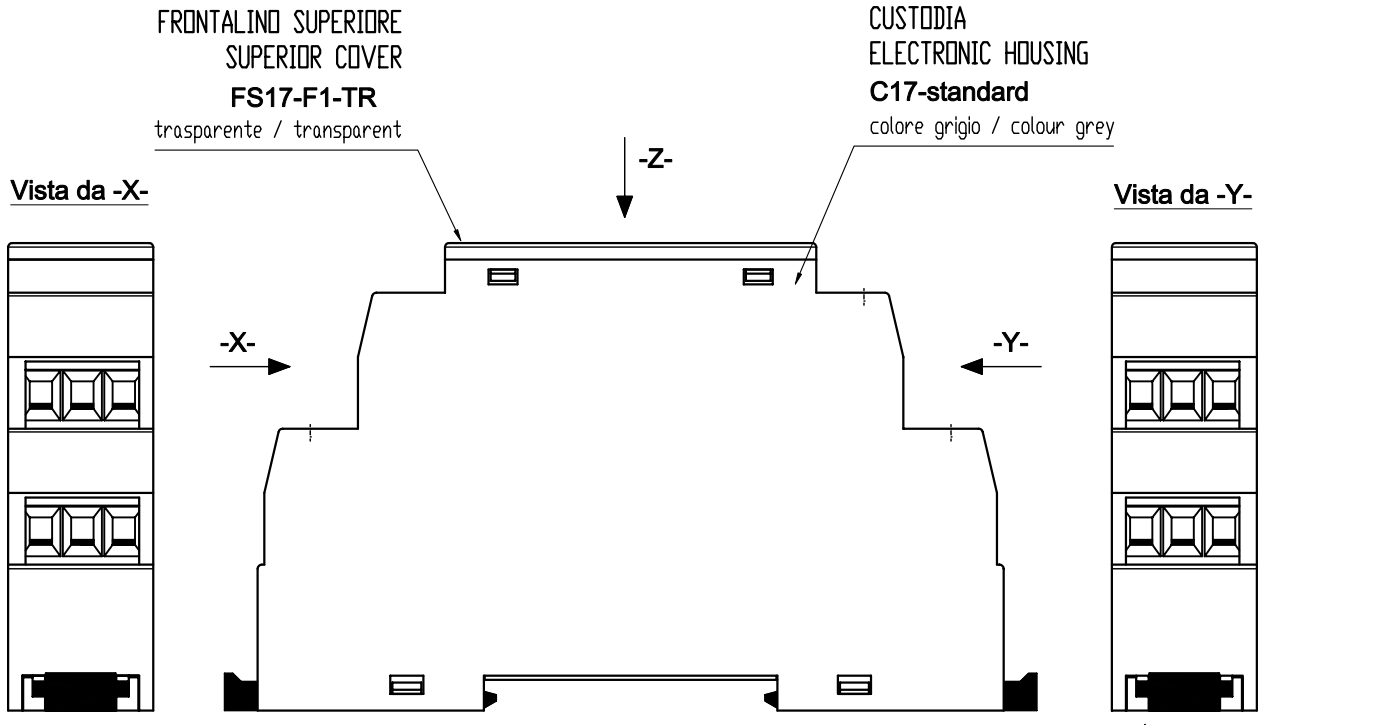
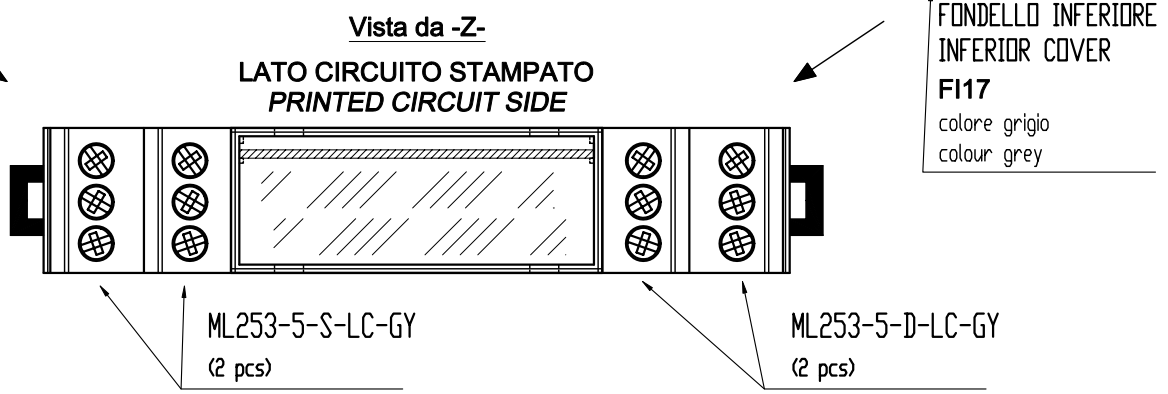


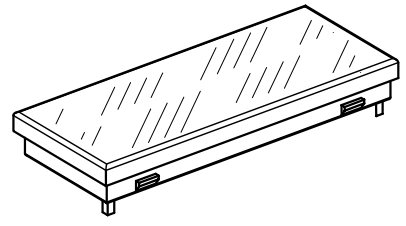
CUSTODIA PER ELETTRONICA - CEM17-MO417



- COMPONENTI / COMPONENTS**
- Nr.1 CUSTODIA / ELECTRONIC HOUSING C17-standard (colore grigio / colour grey)
 - Nr.1 FRONTALINO / SUPERIOR COVER FS17-F1-TR (trasparente / transparent)
 - Nr.1 FONDELLO / INFERIOR COVER F117 (colore grigio / colour grey)
 - (completo di nr. 2 morsettiere EF/00137 e nr. 2 ganci GD17)
 - Nr.2 MORSETTIERE / TERMINAL BLOCKS ML253-5-D-LC-GY * (col. grigio / col. grey)
 - Nr.2 MORSETTIERE / TERMINAL BLOCKS ML253-5-S-LC-GY * (col. grigio / col. grey)
- * DA ORDINARE SEPARATAMENTE
TO BE ORDERED SEPARATELY



La copia originale, debitamente firmata, è custodita presso gli archivi dell'Ufficio Tecnico
The original copy with signatures is kept in the archives of technical dept.
 Documento non firmato perchè elaborato elettronicamente
This is an electronic file without signatures



PARTICOLARE FRONTALINO SUPERIORE
SUPERIOR COVER PARTICULAR

DATA	NOME	FIRMA	E.M.
-	-	-	-

ASS EL	ASS.EL.						ASS EL
	QUANTITA'	PESO	SCALA	TOLLERANZE GENERALI : DA 0 A 6mm. = ±0.05 - OLTRE 6mm = ±0.1	E.M. 3	F.TO A4	
MATERIALE		TRATTAMENTO TERMICO		TRATTAMENTO SUPERFICIALE			
DENOMINAZIONE				APP.	Disegnato	NOME	
INFORMAZIONI CUSTODIA PER ELETTRONICA				TIPO CEM17-MO417	Controllato	DATA	
					Verificato	FIRMA	
COMMITTENTE				NR.DISEGNO	Preso visione U.Q.		
				MO/00417	Validato		