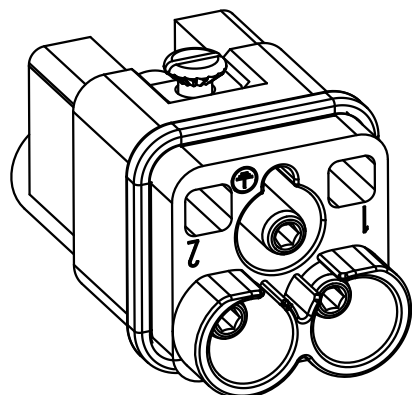
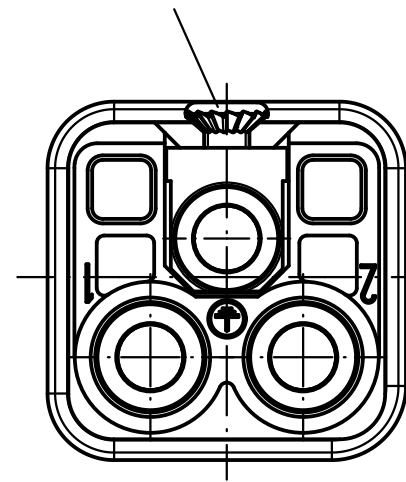
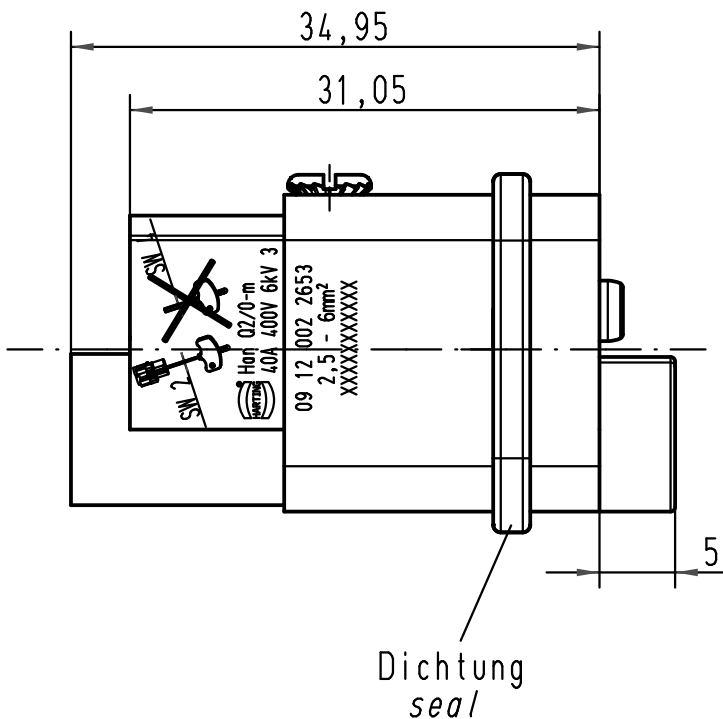
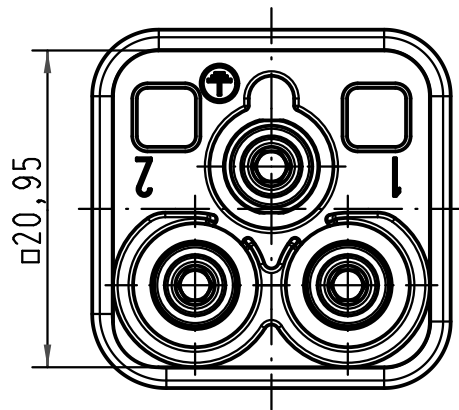


Befestigungsschraube M3x6  
 lose beigelegt/  
*insert fixing screw M3x6  
 separately enclosed*



ALL Dimensions in mm Original Size DIN A 4		Techn. Character.			Nicht tolerierte Maß/Free size tolerances	
			Dat.	Name	Maßstab/Scale  <b>2:1</b>	<b>Han Q2/0-M</b> Stifteinsatz/male insert 2,5 - 6mm <sup>2</sup>
			Detail.	06.07.09 ML		
			Insp.	Herb		
			Stand.			
A			HARTING Electric GmbH & Co. KG D-32339 Espelkamp			<b>TB 09 12 002 2653</b>
Mod.	Dat.	Name				