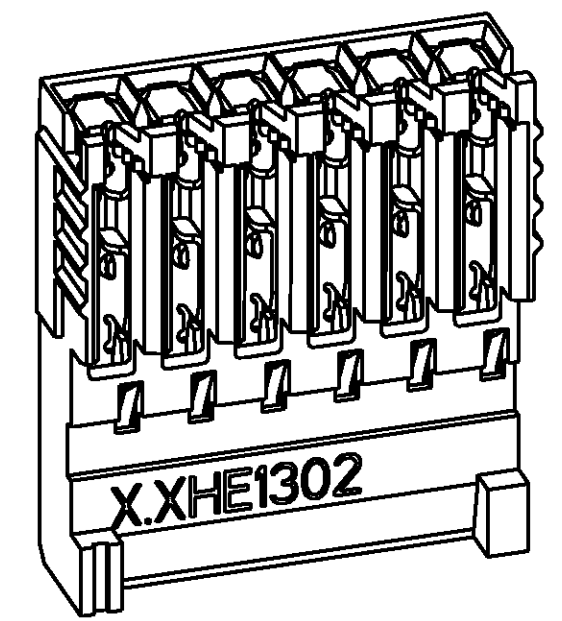
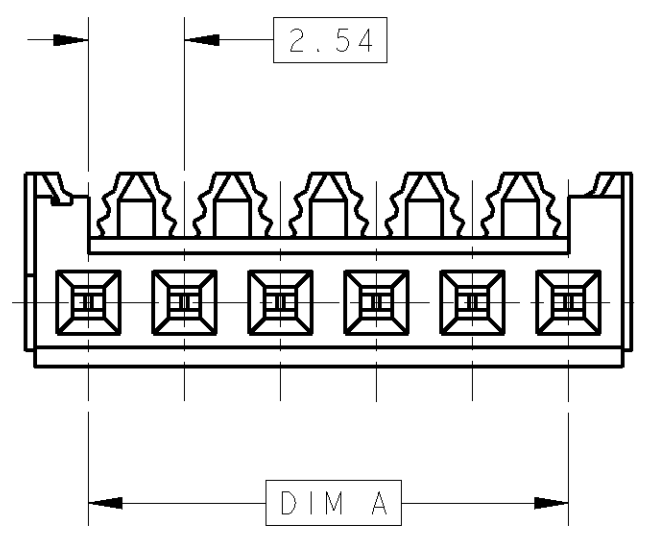


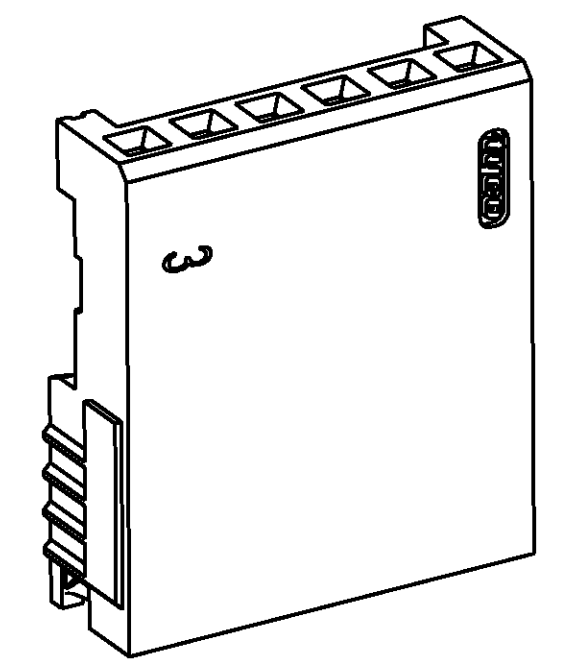
THIS DRAWING IS UNPUBLISHED. / RELEASED FOR PUBLICATION  
 DIFFUSION RESTREINTE / LIBRE A LA DIFFUSION  
 © COPYRIGHT 20 BY TYCO ELECTRONICS CORPORATION. ALL RIGHTS RESERVED. / TOUS DROITS RESERVES

FILS ADMISSIBLES (ACCEPTABLES WIRES)	
JAUGE (AWG) SECTION / 7 BRINS (7 STRANDS)	26-24 0.12-0.22mm <sup>2</sup>
ISOLANT: Ø MAX / MATIERE (INSUL.: Ø MAX / MAT'L)	Ø 1.2 / PVC

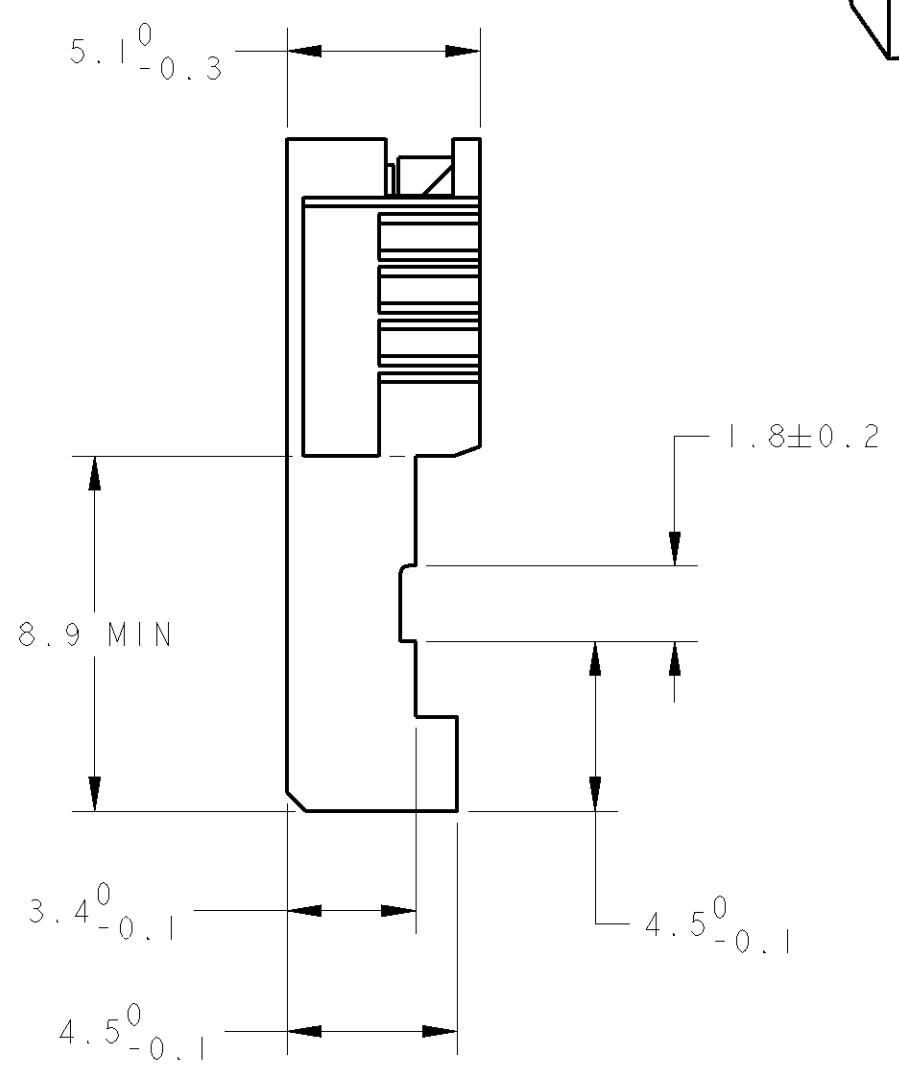
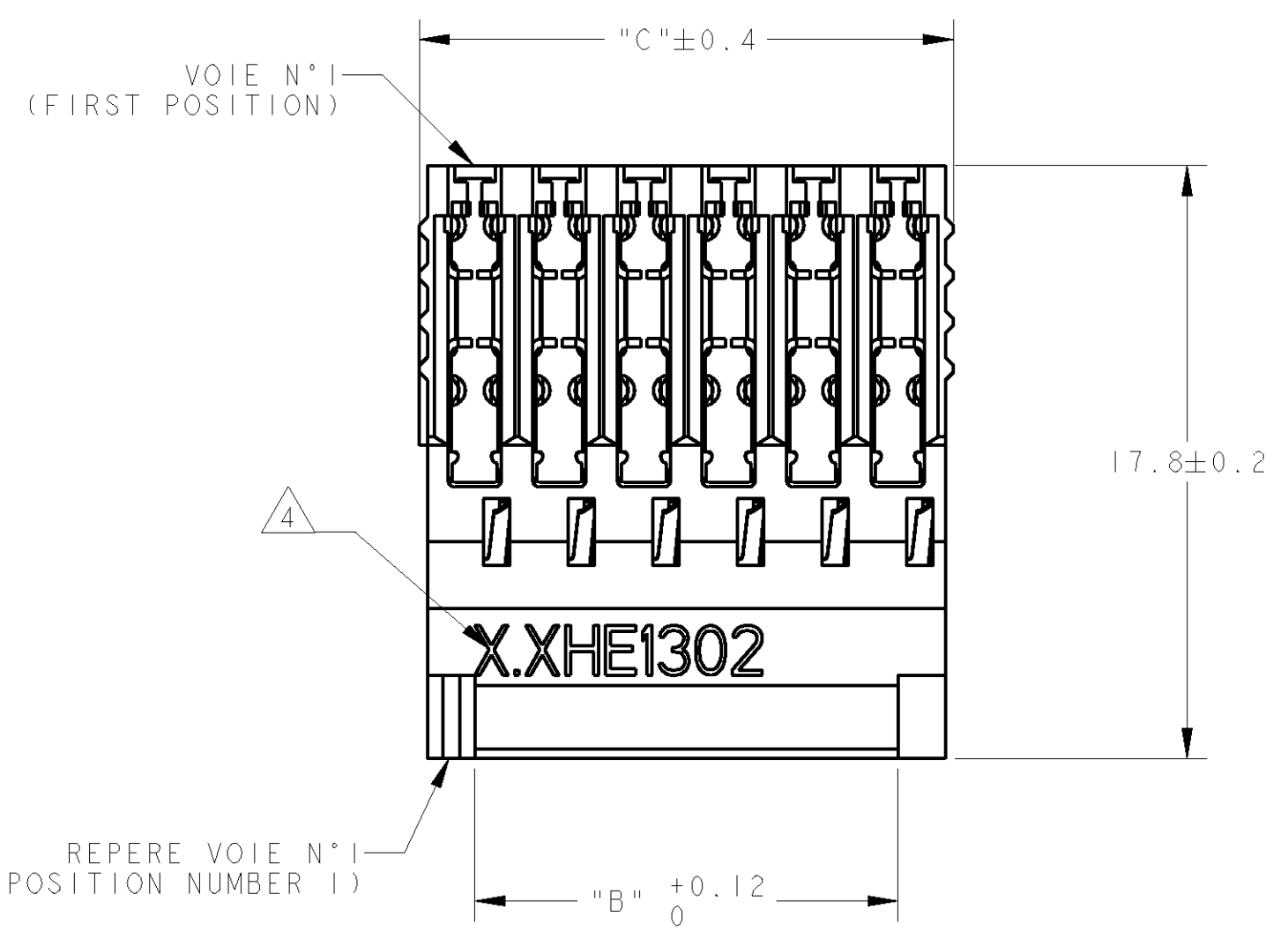
LOC	DIST	REVISIONS					
F	7	P	LTR	DESCRIPTION MODIFICATIONS	DATE	DWN DESS.	APVD APP.
		A		REDESSINE	06/90	AC	-
		B		REDESSINE SUR (REDRAWN ON) PRO/ENG	10SEP2002	CC	YP
		C		UPDATED	28MAR2007	TC	YP



ECHELLE 4:1  
SCALE



ECHELLE 4:1  
SCALE



- 1 CES CONNECTEURS SONT PREVUS POUR ETRE ACCOUPLES AVEC LES EMBASES 'HE1302' SIMPLE RANGEE
- 2 LES REFERENCES SUIVIES D'UN ' \* ' SONT LES VERSIONS NORMALISEES SELON LA 'CEI 603-8'
- 3 REVETEMENT DES CONTACTS: 0.38µm D'OR DANS LA ZONE DE CONTACT, ETAIN SUR LA SORTIE CAD, SOUS-COUCHE NICKEL
- 4 "X.X" EST REMPLACE PAR LES DEUX DEUXIEME CHIFFRES DU COUPLE DES JAUGES AWG
- 5 MATIERES - BOITIER: PBT UL94V0  
- CONTACTS: BRONZE PHOSPHOREUX.

- (THESE CONNECTEURS SONT PREVUS POUR ETRE ACCOUPLES AVEC LES EMBASES 'HE1302' HEADERS SINGLE ROW)
- (THE PART-NO FOLLOWED BY ' \* ' ARE COVERED BY THE INTERNATIONAL STANDARD 'IEC603-8')
- (CONTACTS PLATING: 0.38µm GOLD ON CONTACT AREA, TIN ON I.D. BARREL AREA, NICKEL UNDERPLATING)
- ("X.X" REPLACED BY THE TWO SECOND DIGIT OF AWG RANGE AS DEFINED IN TABLE)
- (MATERIAL - HOUSING : PBT UL94V0  
- CONTACTS: PHOSPHOR BRONZE)

46.52	43.18	18	1-281784-8	*
38.90	35.56	15	1-281784-5	*
31.28	27.94	12	1-281784-2	*
26.20	22.86	10	1-281784-0	*
21.12	17.78	8	0-281784-8	*
16.04	12.70	6	0-281784-6	*
13.50	10.16	5	0-281784-5	*
10.96	7.62	4	0-281784-4	*
8.42	5.08	3	0-281784-3	*
5.88	2.54	2	0-281784-2	*
C		A, B	Nb DE POS	REFERENCES (PART No)
DIMENSIONS				

THIS DRAWING IS A CONTROLLED DOCUMENT FOR TYCO ELECTRONICS CORPORATION IT IS SUBJECT TO CHANGE AND THE CONTROLLING ENGINEERING ORGANIZATION SHOULD BE CONTACTED FOR THE LATEST REVISION. CE PLAN EST UN DOCUMENT CONTROLÉ PAR AMP INCORPORATED. IL EST SUSCEPTIBLE D'ÊTRE REVISÉ, CONTACTER LE SERVICE TECHNIQUE D'AMP DE FRANCE POUR OBTENIR LA DERNIÈRE RÉVISION.		DWN/DESSINE C. COMBEDOUZON 29NOV2000	AMP DE FRANCE 95301 PONTOISE
DIMENSIONS: mm		CHK/VERIFIE T. CORRIOU 29NOV2000	NAME TITRE HE 1302 PLUG, 180 deg IDC SINGLE ROW
TOLERANCES UNLESS OTHERWISE SPECIFIED: (SUIV NB DE DECIMALES) 0 PLC/DEC: ± 1 PLC/DEC: ±0.3 2 PLC/DEC: ± 3 PLC/DEC: ± 4 PLC/DEC: ± ANGLES ±°		APVD/APPROUVE Y. PETRONIN 29NOV2000	SIZE FORMAT A2
MATERIAL/MATIERE		PRODUCT SPEC SPEC, PRODUIT 108-15053	CAGE CODE 00779
FINISH/FINITION		APPLICATION SPEC SPEC, APPLICATION 114-15031	DRAWING NO No PLAN C-281784
WEIGHT MASSE APPROX.		WEIGHT MASSE APPROX.	RESTRICTED TO RESERVE A
CUSTOMER DRAWING /PLAN CLIENT		UNIQUEMENT POUR REFERENCE	SCALE ECHELLE 5:1
		SHEET FEUILLE	OF DE
		REV C	