

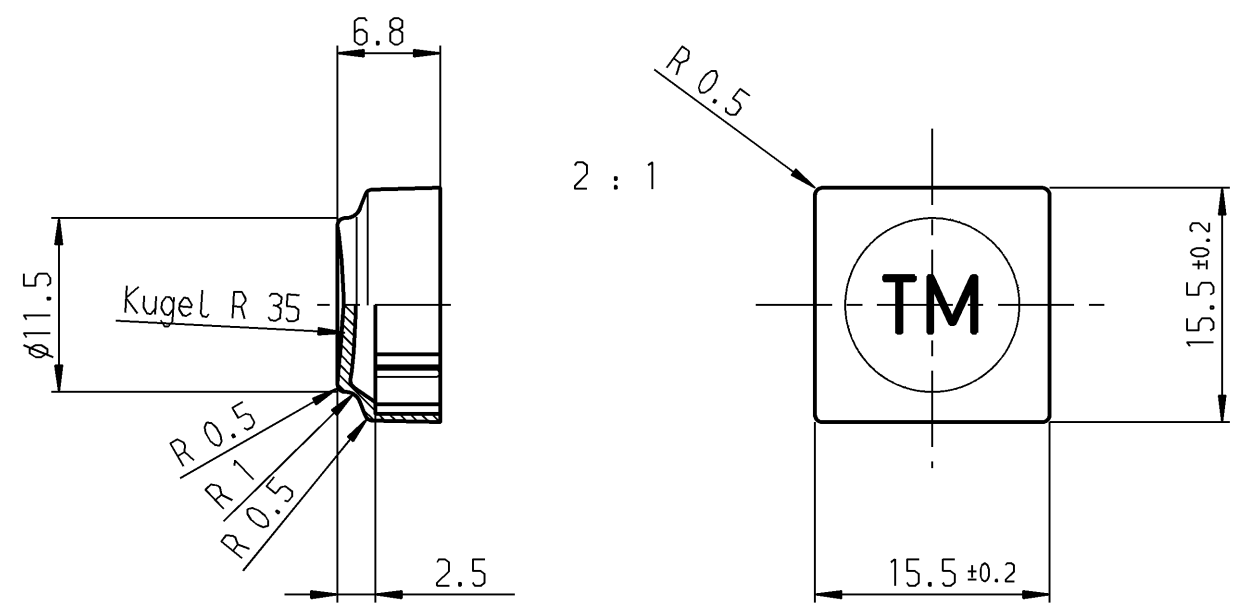
Produkt-Nr.: 826 ... End-Nr.													STA	RES			
													420	421			
Produkt-Nr.: 826 ... End-Nr.						F1	F2	F3					FCT				
						436	437	438					444				
Produkt-Nr.: 826 ... End-Nr.	TR							1									
	451							462									
Produkt-Nr.: 826 ... End-Nr.													C				
													515				
Produkt-Nr.: 826 ... End-Nr.			TA														
			528														
Produkt-Nr.: 826 ... End-Nr.						DEL											
						556											
Produkt-Nr.: 826 ... End-Nr.			↑			LF							♪	◂	↗		T2
			578			583			?	QC			593	594	595		599

Zeichen entsprechen etwa der Darstellung  
Sign correspond nearly to representation

\* Anmerkung: Die mit ◂ (ohne Zeichen) und ▼ (mit Zeichen) versehenen Ausführungen entsprechen dem Standardprogramm. Alle nicht so gekennzeichneten Zeichen und Farben sind nur auf Anfrage lieferbar!

All versions which are marked ◂ (with out sign) and ▼ (with sign) are according to our standard program. All symbols and colours which are not marked in that way are available on request only!

green white	grün weiß	091
red white	rot weiß	071
grey white	grau weiß	031
darkgrey white	dunkelgrau weiß	021
anthracite white	anthrazit weiß	011
Key button Sign	Tastenknopf Zeichen	End-Nr.



for system 6425.  
für Baureihe 6425.

bei Änd. beachte F.Z.

Allgemeintoleranzen/UNTOLERANCED DIMENSIONS			PROJECTION		
Für Längen und Radien FOR LENGTHS AND RADII.	Abmaße in mm für Nennmaßbereich in mm ALL DIMENSIONS ARE IN MILLIMETRES				
±	bis/UP TO 6	über/OVER 6 bis/UP TO 30			
±	0.2	0.4			
n			i	23415	01.09.95 Boj
m	31121	29.01.01 Mut	h	22664	11.02.94 ws
l	28460	30.10.00 Mut	g	22499	15.10.93 ws
k	24769	27.02.97 ws	f	21519	28.04.92 ws
j	23846	28.02.96 ws	e	21328	12.02.92 ws
Ausg. ISSUE	Änderung REVISION	gez. DRAWN BY	Ausg. ISSUE	Änderung REVISION	gez. DRAWN BY

Schutzvermerk nach DIN 34 beachten COPYRIGHT RESERVED

Pause COPY	Blatt SHEET
Original DIN A3	Maßstab SCALE 1:1
0 10 20 30 mm	
Ersatz für/REPLACEMENT OF	

Zeichn./DRAWING NO.	K 826.400.011
---------------------	---------------

Key button  
Tastenknopf  
1x1

