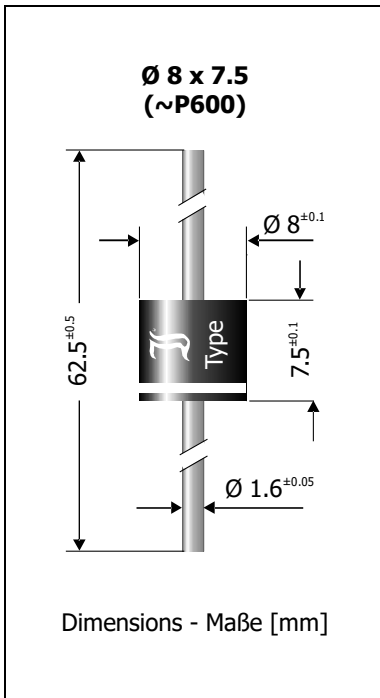


<b>FX20K120, FX20K150</b> <b>Fast Efficient Rectifier Diodes – Protectifiers®</b> <b>Schnelle Gleichrichter für hohen Wirkungsgrad – Protectifiers®</b>	<b>I<sub>FAV</sub> = 20 A</b> <b>V<sub>WM</sub> = 120, 150 V</b> <b>V<sub>F1</sub> &lt; 0.82 V</b> <b>I<sub>FSM</sub> = 650/715 A</b> <b>T<sub>jmax</sub> = 175°C</b> <b>t<sub>rr</sub> &lt; 300 ns</b>
---	---

Version 2018-02-06



**Typical Applications**

Rectification of medium frequencies  
 Free-wheeling diodes, Polarity Protection, Solar Bypass diodes  
 Commercial grade <sup>1)</sup>

**Features**

Low forward voltage drop  
 Low thermal resistance  
 High forward surge capability  
 High reverse robustness  
 Package smaller than industry standard  
 Compliant to RoHS, REACH, Conflict Minerals <sup>1)</sup>

**Mechanical Data <sup>1)</sup>**

Taped in ammo pack	500
Weight approx.	2.0 g
Case material	UL 94V-0
Solder & assembly conditions	260°C/10s MSL N/A



**Typische Anwendungen**

Gleichrichtung mittlerer Frequenzen  
 Freilaufdioden, Verpolschutz  
 Solar-Bypassdioden  
 Standardausführung <sup>1)</sup>

**Besonderheiten**

Niedrige Fluss-Spannung  
 Niedriger Wärmewiderstand  
 Hohe Stoßstromfestigkeit  
 Hohe sperrseitige Robustheit  
 Gehäuse kleiner als Industriestandard  
 Konform zu RoHS, REACH, Konfliktmineralien <sup>1)</sup>

**Mechanische Daten <sup>1)</sup>**

Gegurtet in Ammo-Pack	500
Gewicht ca.	2.0 g
Gehäusematerial	UL 94V-0
Löt- und Einbaubedingungen	260°C/10s MSL N/A

**Maximum ratings <sup>2)</sup>**

**Grenzwerte <sup>2)</sup>**

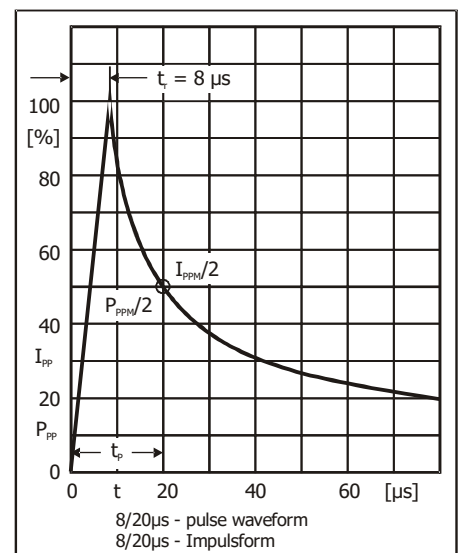
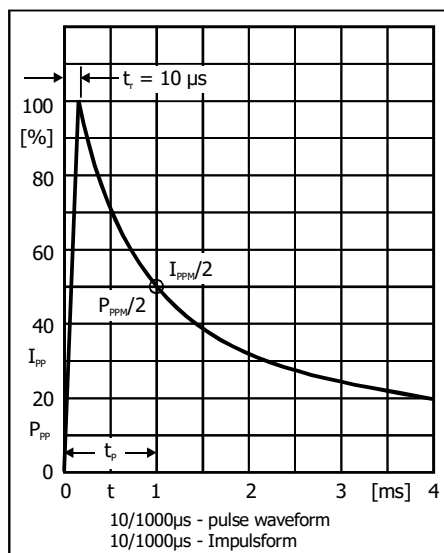
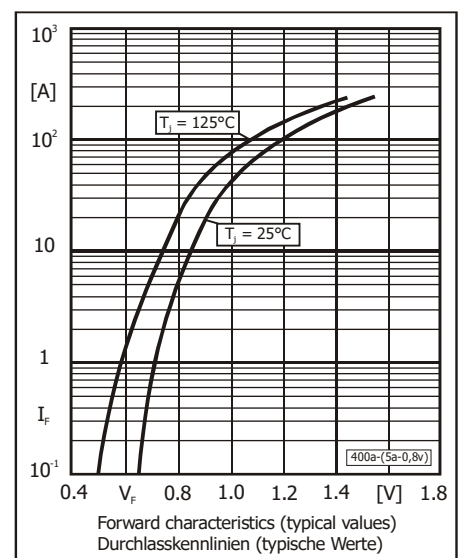
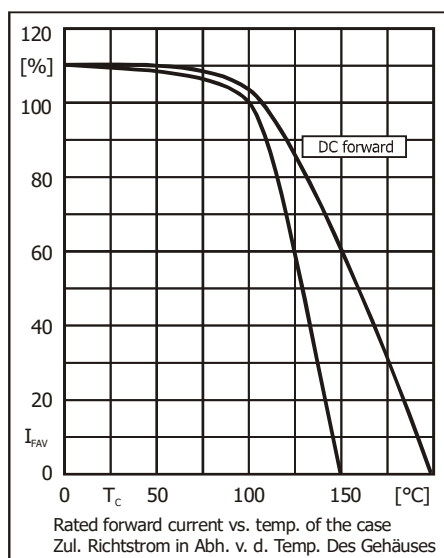
Max. average forward rectified current, R-load Dauergrenzstrom in Einwegschaltung mit R-Last	T <sub>L</sub> = 50°C	I <sub>FAV</sub>	20 A <sup>3)</sup>
Peak pulse power dissipation Impuls-Verlustleistung	10/1000µs pulse <sup>4)</sup>	P <sub>PPM</sub>	750 W
Max. reverse peak pulse current Max. Impuls-Strom in Sperr-Richtung	8/20µs pulse <sup>5)</sup>	I <sub>PPM</sub>	230 A
Repetitive peak forward current Periodischer Spitzenstrom	f > 15 Hz T <sub>L</sub> = 50°C	I <sub>FRM</sub>	130 A <sup>3)</sup>
ESD rating according to JESD22-A114 / contact discharge ESD-Festigkeit gemäß JESD22-A114 / Kontaktentladung	C = 100pF R = 1.5kΩ	V <sub>RSM</sub>	20 kV
Peak forward surge current Stoßstrom in Fluss-Richtung	Half sine-wave Sinus-Halbwellen 50 Hz (10 ms) 60 Hz (8.3 ms)	I <sub>FSM</sub>	650 A 715 A
Rating for fusing – Grenzlasterintegral	t < 10 ms	i <sup>2</sup> t	2112 A <sup>2</sup> s
Junction temperature – Sperrschichttemperatur in DC forward mode – bei Gleichstrom-Durchlassbetrieb		T <sub>j</sub>	-50...+175°C +200°C <sup>6,7)</sup>
Storage temperature Lagerungstemperatur		T <sub>s</sub>	-50...+175°C

1 Please note the [detailed information on our website](#) or at the beginning of the data book  
 Bitte beachten Sie die [detaillierten Hinweise auf unserer Internetseite](#) bzw. am Anfang des Datenbuches  
 2 T<sub>A</sub> = 25°C unless otherwise specified – T<sub>A</sub> = 25°C wenn nicht anders angegeben  
 3 Valid, if leads are kept at T<sub>L</sub> at a distance of 3 mm from case  
 Gültig, wenn die Anschlussdrähte in 3 mm Abstand vom Gehäuse auf T<sub>L</sub> gehalten werden  
 4 See curve I<sub>pp</sub> = f (t) 10/1000µs – Siehe Kurve I<sub>pp</sub> = f (t) 10/1000µs  
 5 See curve I<sub>pp</sub> = f (t) 8/20µs – Siehe Kurve I<sub>pp</sub> = f (t) 8/20µs  
 6 For more details, ask for the Diotec Application Note "Reliability of Bypass Diodes"  
 Weitere Infos in der Diotec Applikationsschrift „Reliability of Bypass Diodes“  
 7 Meets the Requirements of IEC 61215 bypass diode thermal test  
 Erfüllt die Anforderungen des IEC 61215 Bypass-Diodentests

**Characteristics (T<sub>j</sub> = 25°C)**
**Kennwerte (T<sub>j</sub> = 25°C)**

Type	Stand-off voltage Sperrspannung V <sub>WM</sub> [V]	Reverse current Sperrstrom I <sub>D</sub> [μA] @ V <sub>WM</sub>	Breakdown voltage Abbruch-Spannung V <sub>BR min</sub> [V]	Forward voltage Durchlass-Spannung V <sub>F</sub> [V]
		T <sub>j</sub> = 100°C	I <sub>T</sub> = 5 mA	I <sub>F</sub> = 5A    I <sub>F</sub> = 20A
FX20K120	120	< 5    < 200	130	< 0.82    < 0.94
FX20K150	150	< 5    < 200	160	< 0.82    < 0.94

Reverse recovery time – Sperrverzug	I <sub>F</sub> = 0.5 A through/über I <sub>R</sub> = 1 A to/auf I <sub>R</sub> = 0.25 A	t <sub>rr</sub>	< 300 ns
Typical junction capacitance – Typische Sperrschichtkapazität	V <sub>R</sub> = 4 V	C <sub>j</sub>	430 pF
Thermal resistance junction to ambient – Wärmewiderstand Sperrschicht – Umgebung		R <sub>thA</sub>	< 8 K/W <sup>1)</sup>
Thermal resistance junction to lead – Wärmewiderstand Sperrschicht – Anschlussdraht		R <sub>thL</sub>	< 1.5 K/W <sup>2)</sup>



**Disclaimer:** See data book page 2 or [website](#)  
**Haftungsausschluss:** Siehe Datenbuch Seite 2 oder [Internet](#)

- Valid, if leads are kept at ambient temperature at a distance of 10 mm from case  
Gültig, wenn die Anschlussdrähte in 10 mm Abstand vom Gehäuse auf Umgebungstemperatur gehalten werden
- Measured in 3 mm distance from case – use for bypass diodes test  
Gemessen in 3 mm Abstand vom Gehäuse – für Bypass-Diodentest