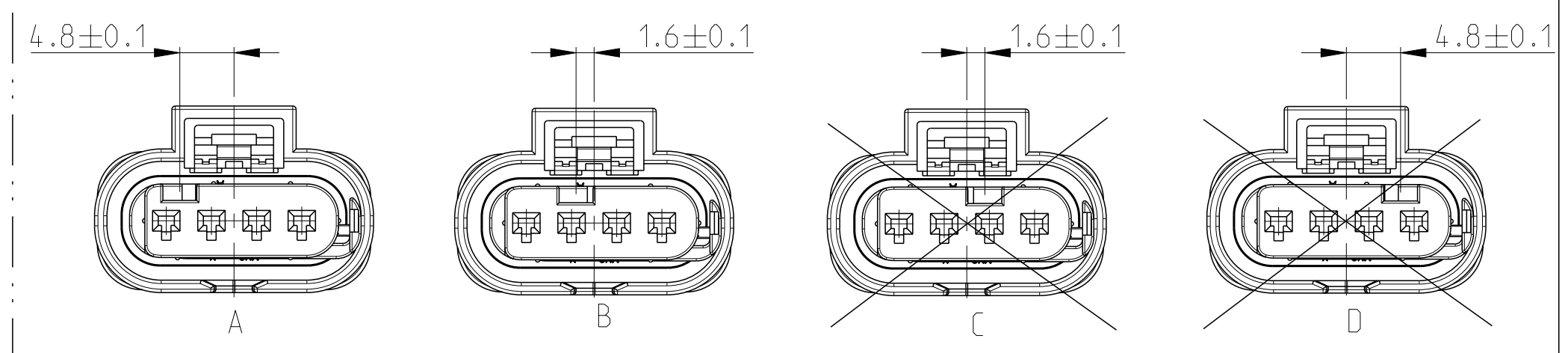
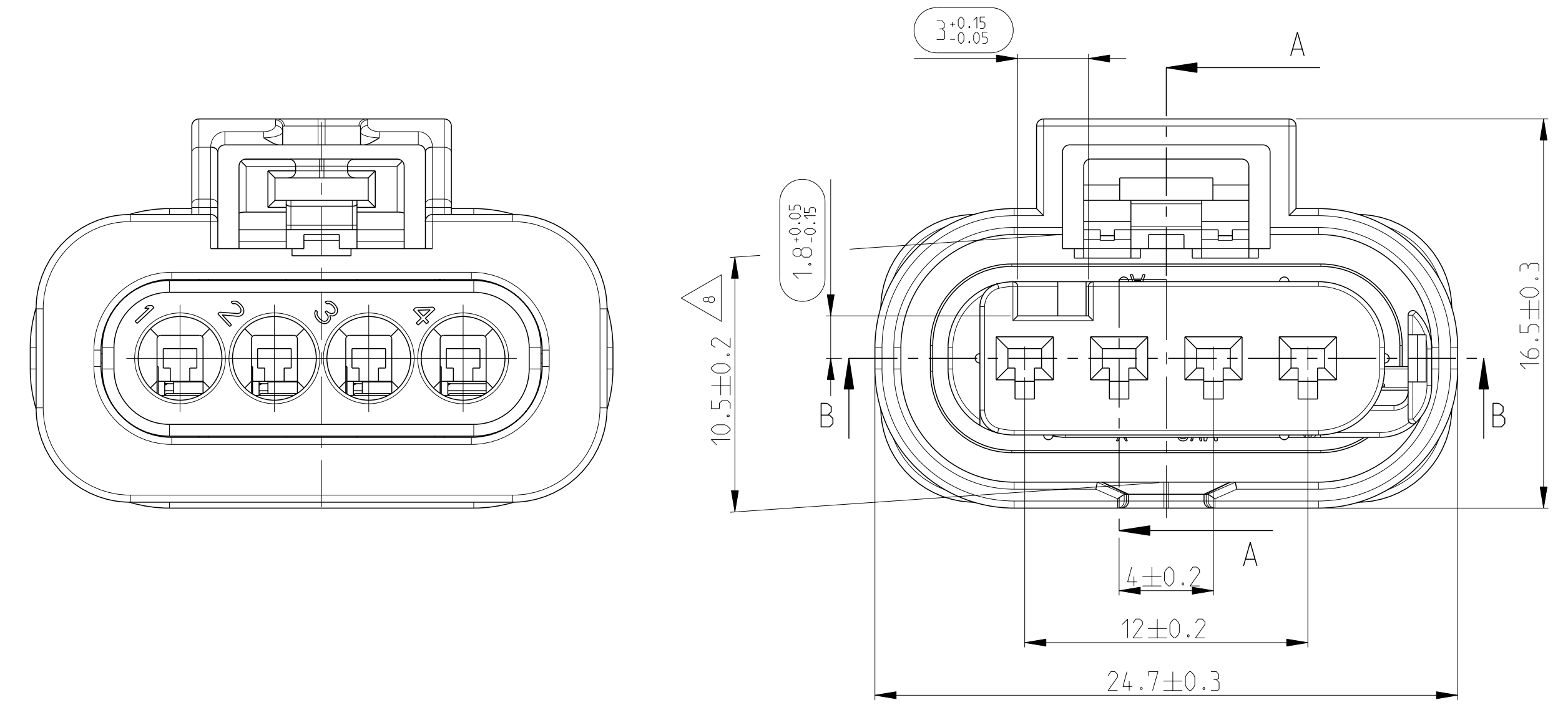
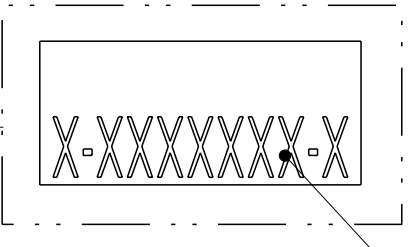
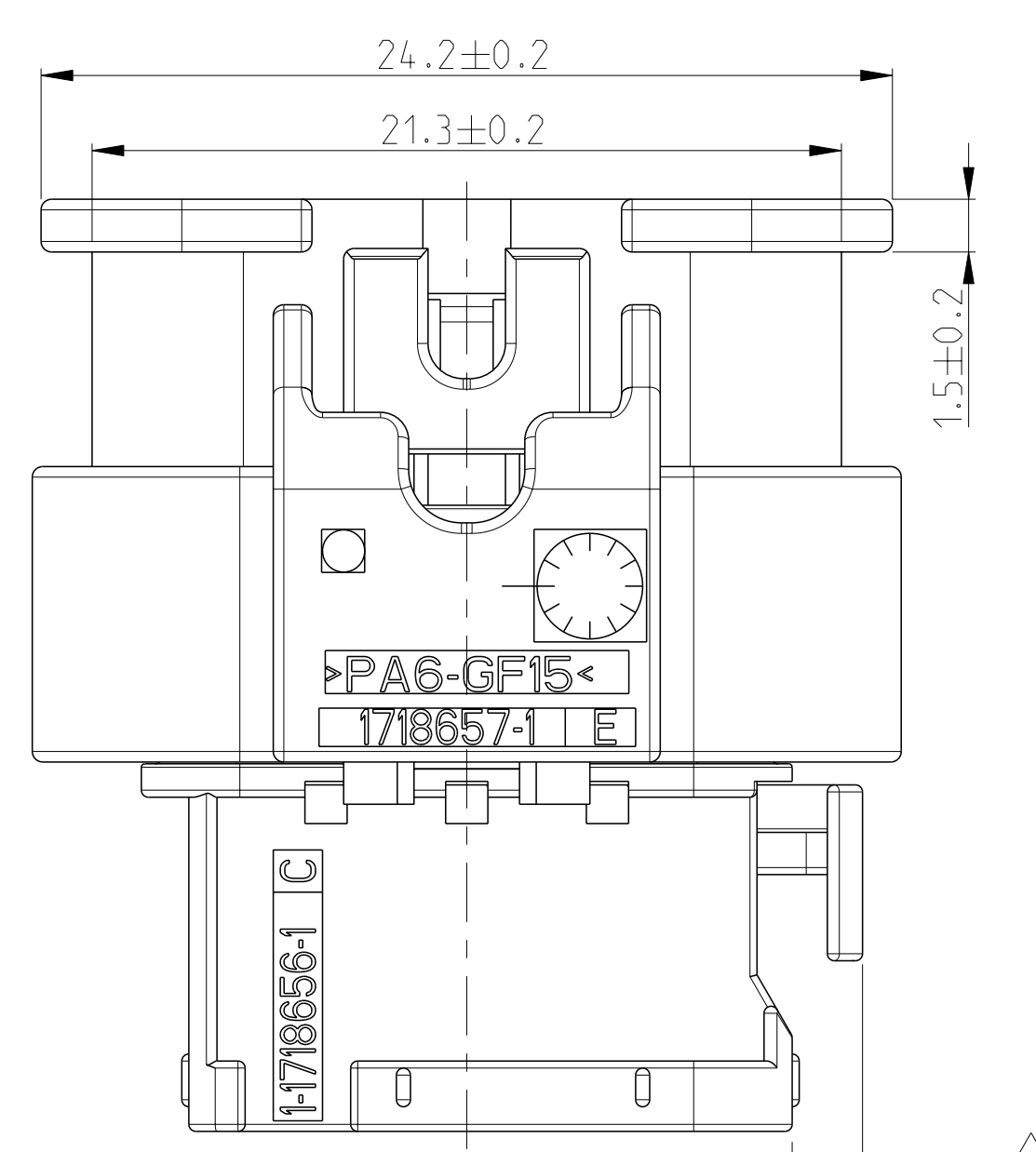
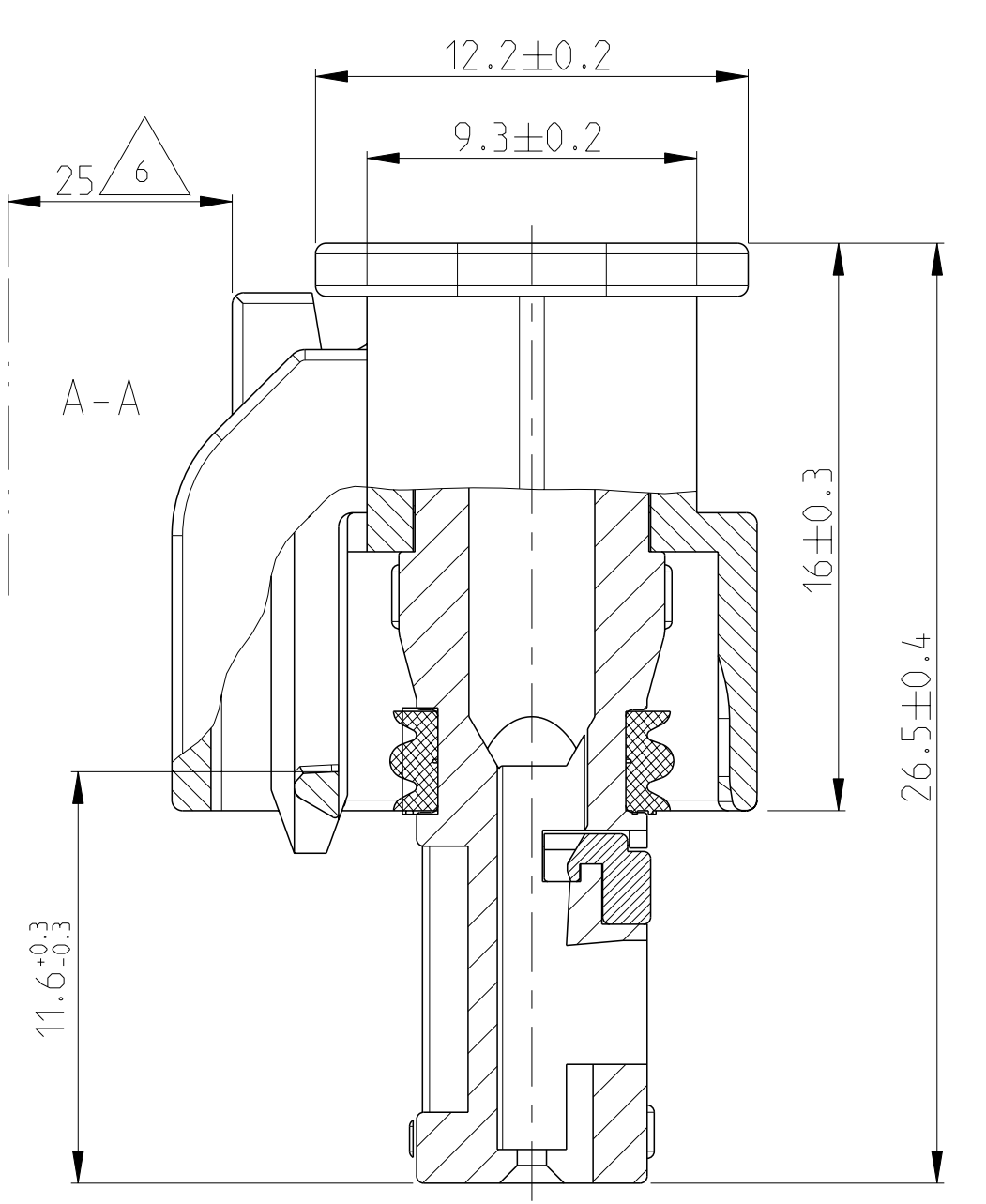
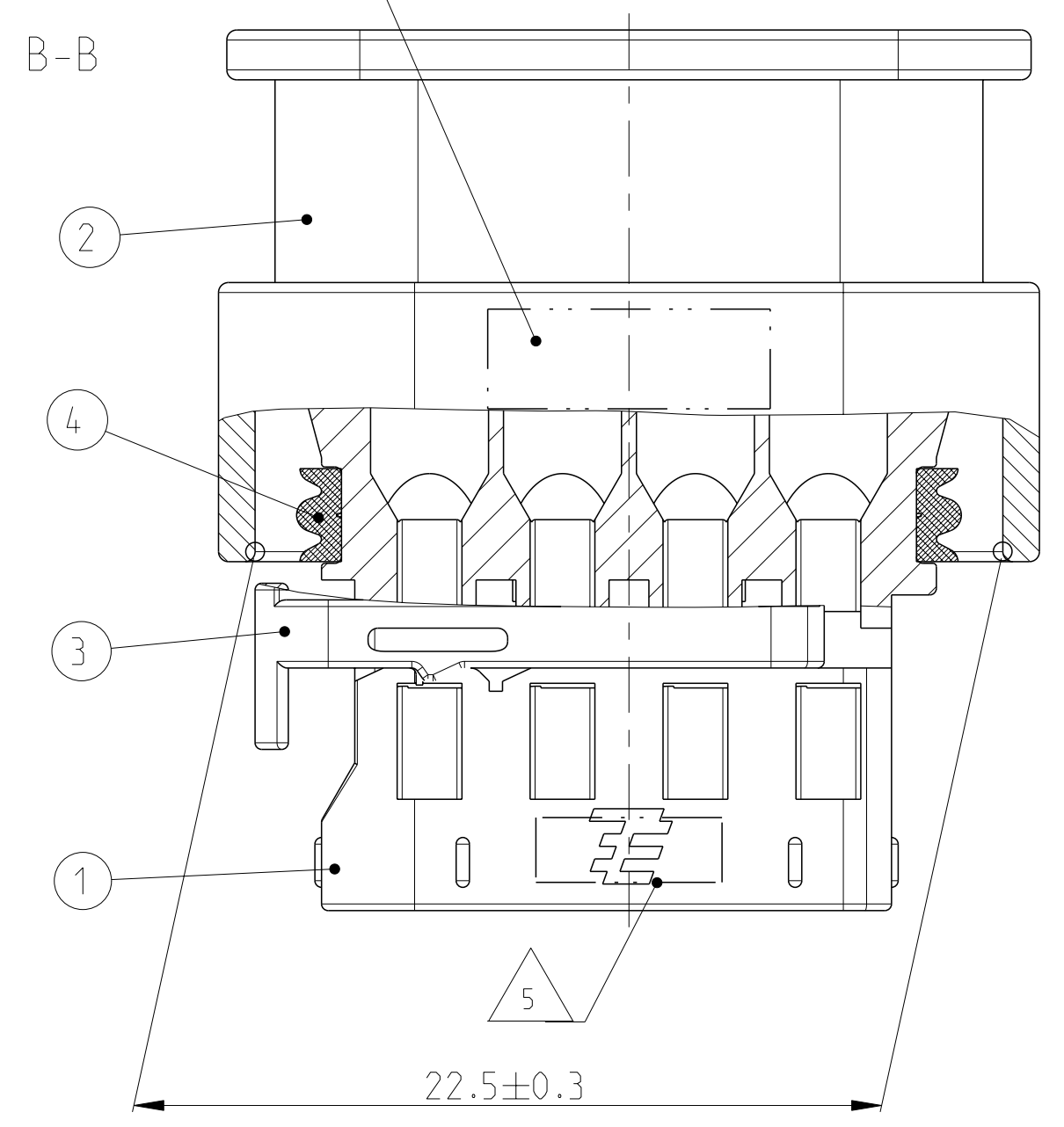


| LOC | DIST | REVISIONS | DATE | DWN | APVD |
|-------------|------|--|-----------|-----|------|
| FM | - | ANÄNDERUNGEN | | | |
| | | ÄNDERUNGEN | | | |
| | | BESCHREIBUNG | | | |
| PROJEKT NR. | D1 | Drw. updated, Pos.1 Inner hsg. updated | 13APR2010 | CLA | ASC |
| EGATNG3277 | E | ECR-12-006206 | 03APR2012 | SZN | GB |

PRINT
Bedruckung



CODINGS
Kodierungen
M 2:1



MOVING AREA OF THE RETAINER
Verschiebung der Kontaktsicherung

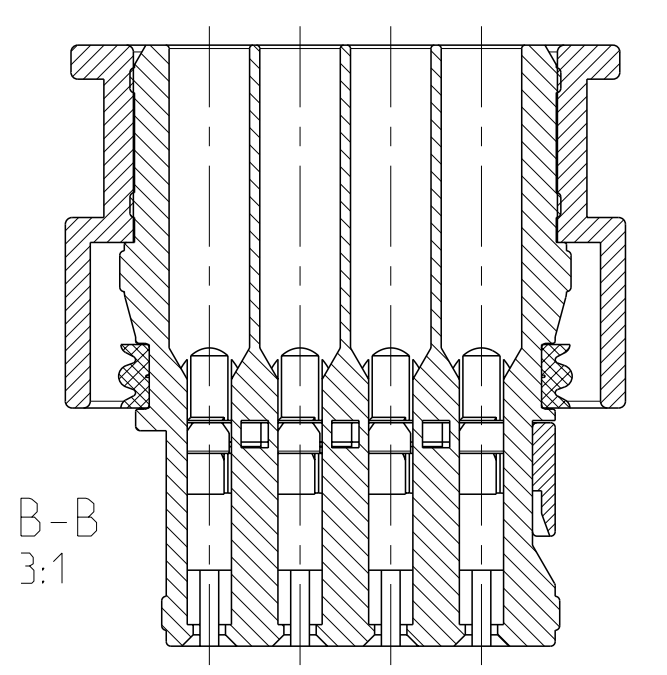
NOTES:
Bemerkungen:

- ONLY THE GERMAN LANGUAGE VERSION IS AUTHORITATIVE
Massgebend ist nur der deutsche Text
- FUNCTIONAL MEASUREMENTS MARKED WITH ARE DOCUMENTED IN THE EMPB. NOT MARKED MEASUREMENTS ARE MEASURED, BUT NOT DOCUMENTED IN THE EMPB. DEVIATIONS HAVE TO BE CORRECTED.
Funktionsbestimmende Masse, die mit gekennzeichnet sind, werden im EMPB dokumentiert. Nicht gekennzeichnete Masse werden ebenfalls ausgemessen, aber nicht im EMPB dokumentiert. Abweichungen sind zu korrigieren.
- USABLE CONTACTS MCON 1.2
SEE TE-NO. 1452674, VERSION SINGLE WIRE SEAL
Verwendbare Kontakte MCON 1.2
siehe TE-Zeichnung 1452674, Ausfuehrung Einzeldichtung
- MAX. WIRE SIZE RANGE 1.0 mm² FLR PERMITTED
FOR CAVITY-Ø 3.55MM
QUANTITY SEE WIRE HARNESS DRAWING
FOR PERMISSIBLE CURRENT CARRYING CAPACITY OF THE SINGLE CONTACT
SEE PRODUCT SPECIFICATION NO. 108-18782
max. zulässiger Leitungsquerschnitt 1.0 mm² FLR,
für Kammer-Ø 3.55mm
die Stückzahl ist im Leitungssatz festgelegt
die zulässige Strombelastbarkeit für die einzelnen Kontakte ist der Spezifikation 108-18782 zu entnehmen
- SUPPLIER-MARK
Lieferantenkennzeichnung
- SPACE OF ACTIVITY
Befähigungsfreiraum
- SUPPLY CONDITION: RETAINER IN PRELOCKED POSITION
Auslieferungszustand: Zweite Kontaktsicherung in Vorraststellung
- WARPAGE PERMITTED TO MAX. -0.5mm
Verzug zulaessig bis max. -0.5mm
- TE ORDER-NO.
TE Bestell-Nr.
- ACCORDING TO INTERFACE DRAWING
SEE TE-NO. 114-18679-3
Passend zur Schnittstellen-Zeichnung
siehe TE-Nr. 114-18679-3

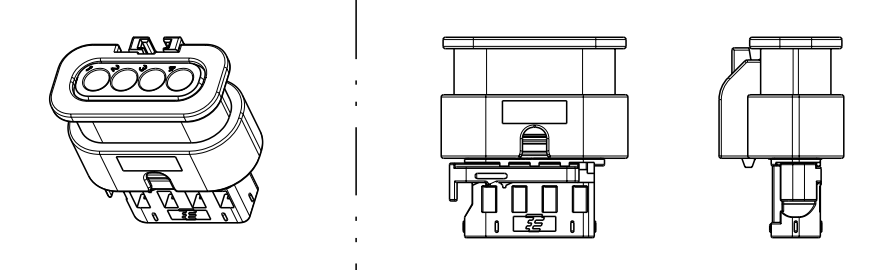
CODING A AS SHOWN
Kodierung A wie gezeichnet

| TE- Bestell-Nr. ORDER-NO. | COD | Benennung TITLE | REV | QTY | Benennung Einzelteil TITLE | Werkstoff MATERIAL | Oberfl.äche/Farbe SURFACE/C OLOUR | Pos. ITEM |
|---------------------------------|-----|---|-----|-----|---------------------------------|-----------------------|---|--------------|
| 4-1670918-1 | D | Buchsengehäuse 4pol. CONNECTOR 4POS. | A | 1 | Dichtung SEAL | MVQ | natur/NATURE | 4 |
| | | | | 1 | Kontaktsicherung RETAINER | PA66-GF15 | violett/VIOLET | 3 |
| | | | | 1 | Umgehäuse OUTER HOUSING | PA6-GF15 | schwarz/BLACK RAL 9011 | 2 |
| | | | | 1 | Buchsengehäuse INNER HOUSING | PA66-GF30 | violett/VIOLET ähnlich/SIMIL. RAL 4006 | 1 |
| 3-1670918-1 | C | Buchsengehäuse 4pol. CONNECTOR 4POS. | A | 1 | Dichtung SEAL | MVQ | natur/NATURE | 4 |
| | | | | 1 | Kontaktsicherung RETAINER | PA66-GF15 | violett/VIOLET | 3 |
| | | | | 1 | Umgehäuse OUTER HOUSING | PA6-GF15 | schwarz/BLACK RAL 9011 | 2 |
| | | | | 1 | Buchsengehäuse INNER HOUSING | PA66-GF30 | blau/BLUE ähnlich/SIMIL. RAL 5012 | 1 |
| 2-1670918-1 | B | Buchsengehäuse 4pol. CONNECTOR 4POS. | D | 1 | Dichtung SEAL | MVQ | natur/NATURE | 4 |
| | | | | 1 | Kontaktsicherung RETAINER | PA66-GF15 | violett/VIOLET | 3 |
| | | | | 1 | Umgehäuse OUTER HOUSING | PA6-GF15 | schwarz/BLACK RAL 9011 | 2 |
| | | | | 1 | Buchsengehäuse INNER HOUSING | PA66-GF30 | natur/NATURE | 1 |
| 1-1670918-1 | A | Buchsengehäuse 4pol. CONNECTOR 4POS. | E | 1 | Dichtung SEAL | MVQ | natur/NATURE | 4 |
| | | | | 1 | Kontaktsicherung RETAINER | PA66-GF15 | violett/VIOLET | 3 |
| | | | | 1 | Umgehäuse OUTER HOUSING | PA6-GF15 | schwarz/BLACK RAL 9011 | 2 |
| | | | | 1 | Buchsengehäuse INNER HOUSING | PA66-GF30 | schwarz/BLACK RAL 9011 | 1 |

RETAINER IN END POSITION
Kontaktsicherung in Endraststellung



3D VIEW
3D Ansicht
1:1



| | | | | |
|---|--|-------------------------------|------------|--|
| THIS DRAWING IS A CONTROLLED DOCUMENT. DIESE ZEICHNUNG WIRD DURCH AUF ANGELEGTE KONTROLLEN ANGEWANDEN. FÜR DEN FOLGENDEN VERFAHREN SIND ANWENDUNGEN DIE DIESE KONTROLLEN NICHT ANWENDEN KÖNNEN, SIND VERBODEN. | | DWN R. Bachmann | 19DEC 2006 | TE Connectivity NAME CONNECTOR, 4POS., MCON 1.2, SEALED Gehäuse, 4pol., MCON 1.2, dicht |
| DIMENSIONS MASSENEIEN: mm | | CHK - | APVD - | |
| TOLERANCES UNLESS OTHERWISE SPECIFIED: ALLE MASSENEIEN | | PRODUCT SPEC 108-18969 | | SIZE A1 |
| MATERIAL | | APPLICATION SPEC 114-18661 | | CAGE CODE 00779 |
| | | WEIGHT 5 g | | DRAWING NO. 1670918 |
| | | CUSTOMER DRAWING | | RESTRICTED TO NUR FÜR |
| | | SCALE 5:1 | | SHEET 1 OF 1 |
| | | | | REV E |