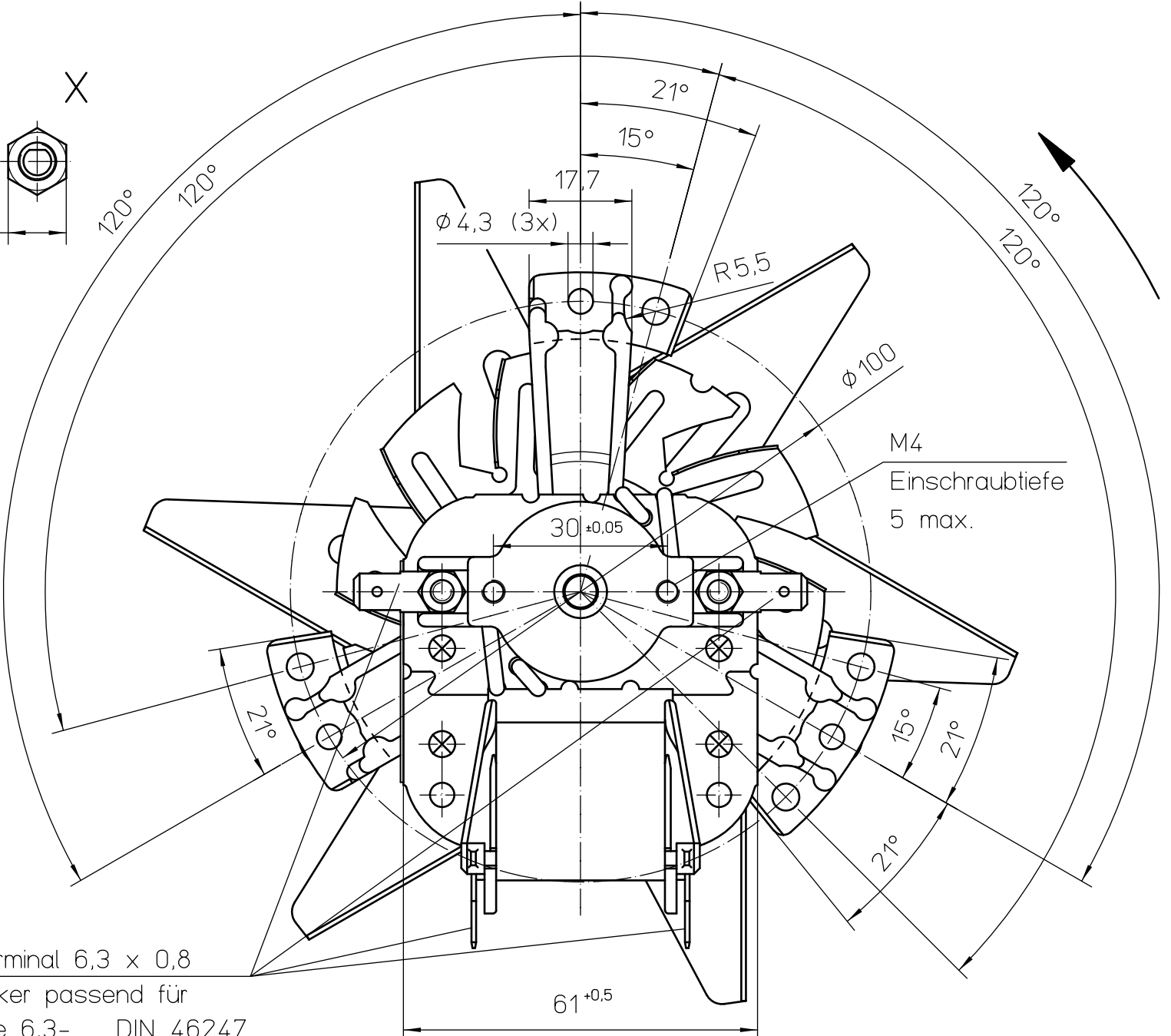
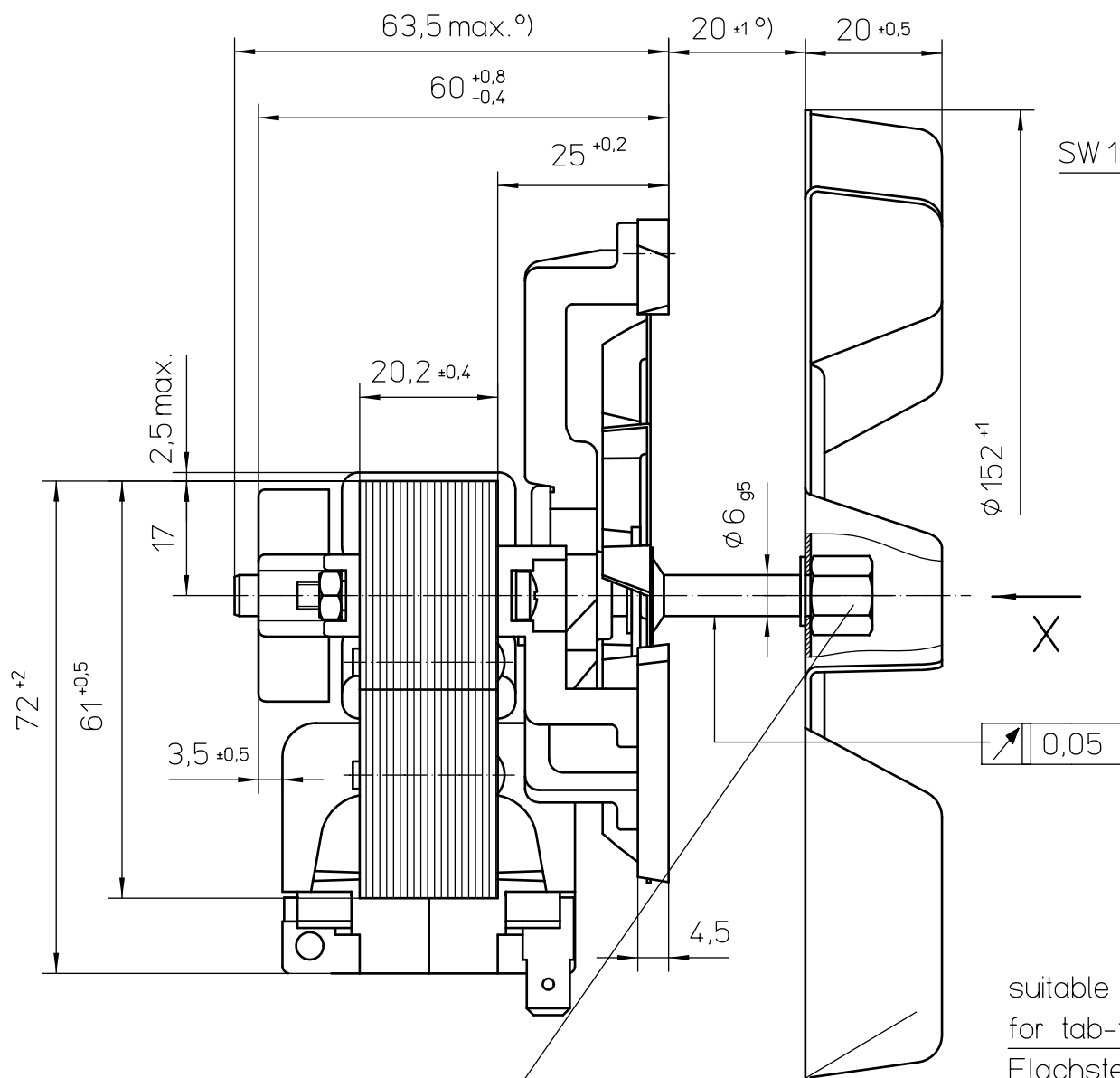


Alle Rechte vorbehalten. Weitergabe sowie Vervielfältigung dieser Unterlage, Verwertung und Mitteilung ihres Inhalts nicht gestattet, soweit nicht schriftlich zugestanden. ebm-papst Landshut GmbH



suitable  
for tab-terminal 6,3 x 0,8  
Flachstecker passend für  
Steckhülse 6,3- ... DIN 46247

fan wheel  
Sechskantmutter 20999 45025  
nut  
Lüfterrad 27453 32193  
loose supplied  
werden lose mitgeliefert

sense of rotation: ccw  
Motordrehrichtung **Rechtslauf** auf Antriebsseite gesehen  
\*)tolerances including rotor axial play  
\*)Toleranzen einschließlich des Läuferlängsspiels 0,2...0,6

05	2	agt	230V~50Hz 38W I.C.I.H
End-Nr. end-no.	Aus- gabe	Typ type	Elektrische Daten rating

Ausg. 2: Sechskantmutter von 20999 45019 in 20999 19025 geändert und in Tabelle Spalte "Ausgabe" nachgetragen.			
Warning: The protection against contact with live and rotating parts and possible moisture has to be provided by the built - in conditions			
Achtung! Dieses Erzeugnis ist im Sinne des GlA § 2 (Maschinenschutzgesetz) erst nach Einbau verwendungsfähig - Sicherheitsnorm DIN 31000 (VDE 1000) beachten - Temperaturwächter nach VDE 0631 in Motorwicklung ersetzen nicht eine erforderliche Sicherung des Gesamtgerätes			
Fertigzustand	Zul. Abw. ISO 2768-m	Oberfläche	Maßstab 1:1 Geom.-Schl.:
			Werkstoff
	Datum	Name	<b>Maßzeichnung</b> <b>Umwälzgebläse</b> RRL152/0020A39-3020LH-469 ...
	Bearb. 07.06.00	huber	
	Gepr. 07.06.00	teichner	
	Norm 08.06.00	attenkog	
<b>ebmpapst</b> Landshut GmbH			
Zust.	Änderung	Datum	Urspr.
2	001717	13.02.04	goe
1	PPS 11931	07.06.00	hub
Zeichnungsnummer 55462 19405		Blatt 1	
Ers.f.:		Ers.d.:	
		DIN_A3	