

CONFIDENTIAL

VERTRAULICH

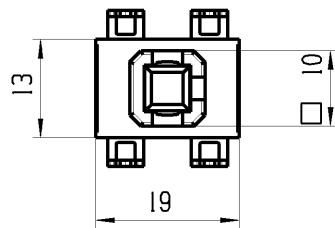
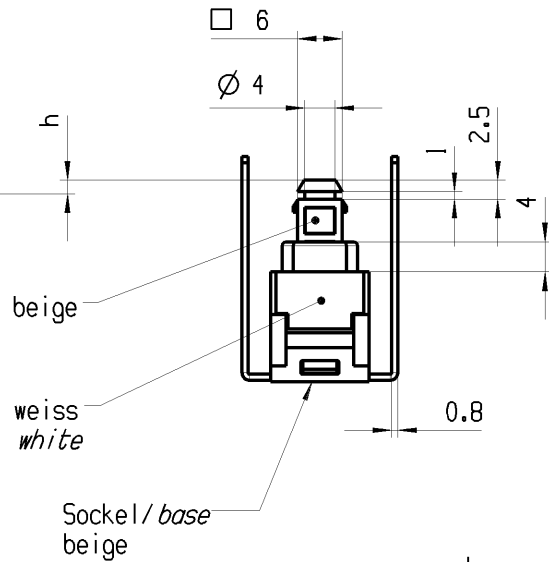
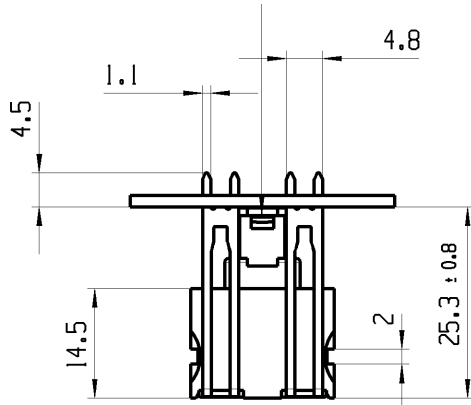
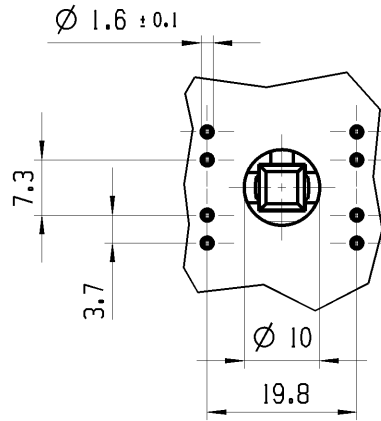
© Alle Rechte bei Marquardt, auch fuer den Fall von Schutzrechtsanmeldungen. Jede Verfertigungsbefugnis, wie Kopier- und Weitergaberecht, bei uns.

© THIS DRAWING IS THE EXCLUSIVE PROPERTY OF MARQUARDT. WITHOUT THEIR CONSENT IT MAY NOT BE REPRODUCED OR GIVEN TO THIRD PARTIES.

Empfohlenes Lochbild; Bauteilseite  
Toleranzen nach DIN IEC 326 Teil 3 sehr fein

*recommended terminal layout; component side  
tolerances as per DIN IEC 326 item 3 very fine*

Betaetigungskraft  
*actuating force*  
F = 9N ± 3N



Aufschrift  
*Marking*



168..  
121121A 250 Vac 5E4

15 T105 c RU us

Schaltstellung	<i>operating position</i>	h
AUS	<i>OFF</i>	+1.8 ± 0.6
EIN	<i>ON</i>	-0.9 ± 0.6
Block	<i>block</i>	-2.7 ± 0.6

Herstellort/-jahr/-woche

*code of manufacture:  
place/year/week*

Auf Verpackung / on box: G

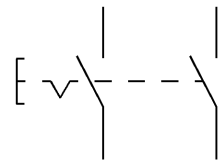
"Alle die Anschuesse betreffenden Masse beziehen sich auf das Lochbild und nicht auf die Masshaltigkeit der Anschuesse."

*"Dimensions concerning terminals refer to PCB layout, not to dimensional accuracy of terminals."*

Ausschalter 2-polig  
Fuer Gerate der Klasse II geeignet

*DPST*  
*suitable for appliances of class II*

G=Konform nach IEC 60335-1:2001 Kap. 30  
G=matching IEC 60335-1:2001 clause 30



fuer Form und Lage FOR SHAPE AND LOC.	Allgemeintoleranzen UNTOLERANCED DIMENSIONS				Pause COPY	Blatt SHEET 01	TYP K	Zeichn./DRAWING NO. 16826101	Index c
	PROJEKTION	Abmasse und Nennmassbereiche Angaben in mm	Laenge LENGTH	Radien RADII					
fuer Winkel FOR ANGLE ± 2	PROJEKTION	0-6	± 0.2	± 0.2					
		>6-15	± 0.4	± 0.3					
		>15-30	± 0.4	± 0.5					
		>30-70	±	± 10%					
ALL DIMENSIONS ARE IN MILLIMETRES		>70-120	±						
		>120	±						
c	105460	30.11.16	HHE		CAD: NX V10.0	Original Din A4	K	16826101	c
b	64714	25.08.09	HHE						
a	47746	12.06.06	HHE						
	42732	15.03.05	HHE						
Ausg. ISSUE	Aenderung REVISION	gez. DRAWN BY	Ausg. ISSUE	Aenderung REVISION	gez. DRAWN BY	Original Masstab SCALE 1:1 30mm	GERAETESCHALTER		
Ersatz fuer/REPLACEMENT OF Z.g.l.Nr.v.15.03.2005						Appliance Switch			
						MARQUARDT			