

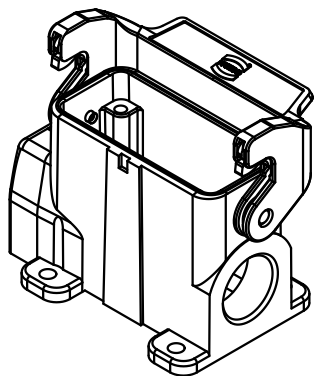
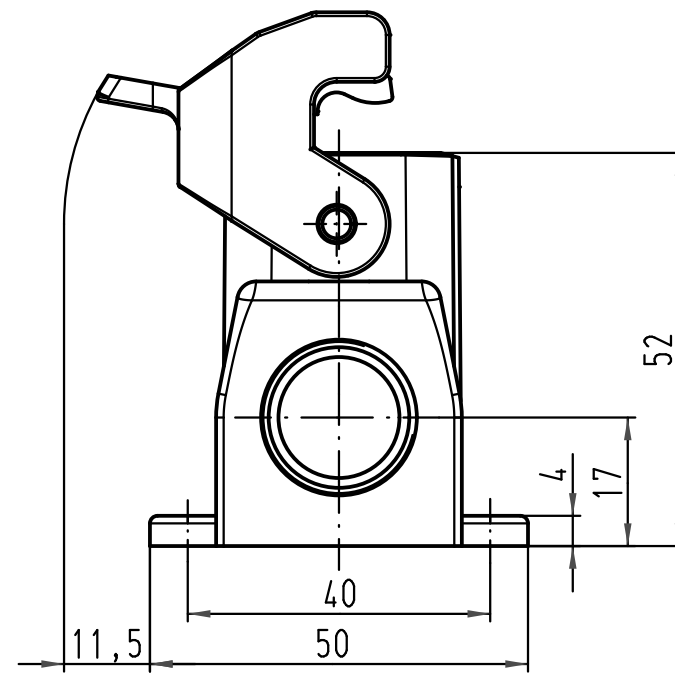
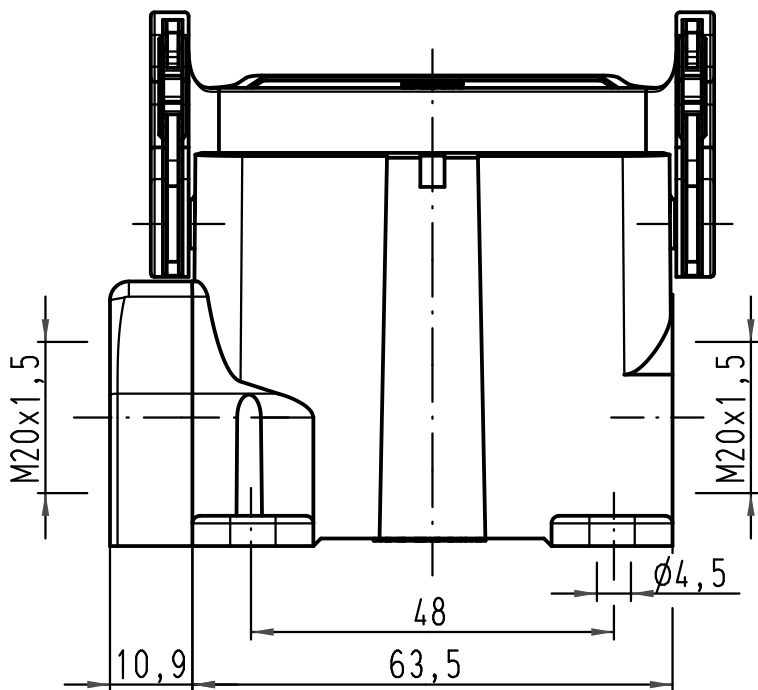
1 2 3 4 5 6

A

B

C

D



All Dimensions in mm Original Size DIN A 4		Techn. Character.			Nicht tolerierte Maß/Free size tolerances	
			Dat.	Name	Maßstab/Scale 1:1	Han 10A-asg2-LB-M20 Sockelgehäuse <i>housing surface mounting</i>
		Detail.	13.04.10	Ho		
		Insp.		Be		
		Stand.				
A		HARTING Electric GmbH & Co. KG				TB 19 20 010 0290
Mod.	Dat.	Name	D-32339 Espelkamp			
					Sub. TB 19 20 010 0290 v. 02.08.02	
						Blatt/ page